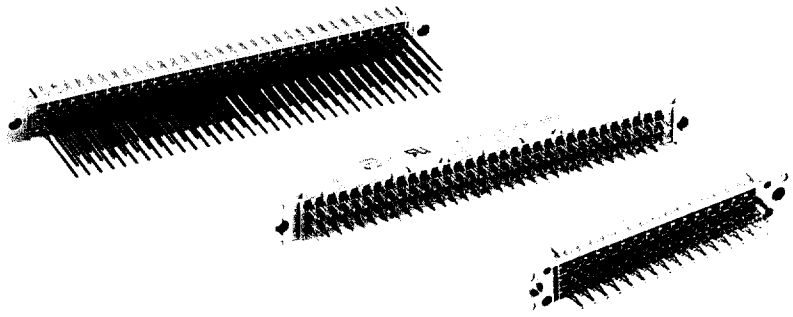


DIN 41 612 · Types C and 2C



Number of contacts

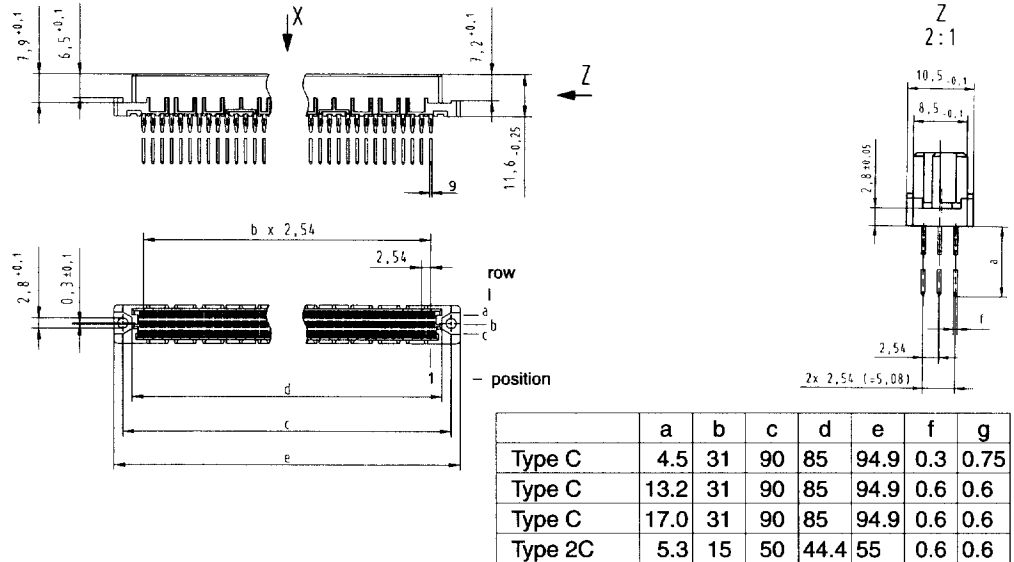
96, 64, 48, 32



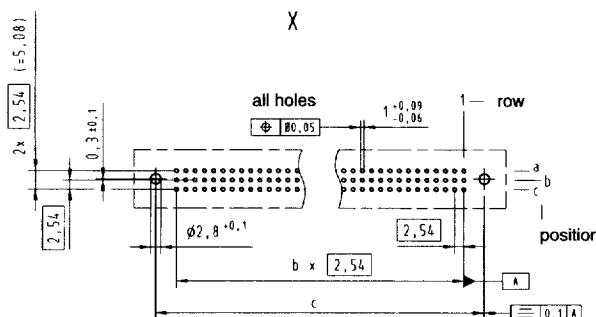
Female connectors

Identification	Number of contacts	Contact arrangement	Part No. Performance levels according to DIN 41 612. Explanation chapter 00		
			3	2	1
Female connector Type C with press-in terminations 4.5 mm	96		09 03 296 7850	09 03 296 6850	09 03 296 2850
	64		09 03 264 7850	09 03 264 6850	09 03 264 2850
	32		09 03 232 7850	09 03 232 6850	09 03 232 2850
13.2 mm	96			09 03 296 6851 09 03 296 6861*	
	64			09 03 264 6851 09 03 264 6861*	
17 mm	96			09 03 296 6852 09 03 296 6862*	
Female connector Type 2C with press-in terminations 5.3 mm	48			09 23 248 6850	

Dimensions



Board drillings



Dimensions in mm

* Wrap posts for interfacing selectively gold plated (performance level 3)
Other contact arrangements on request

Press-in technology

X-ON Electronics

Largest Supplier of Electrical and Electronic Components

Click to view similar products for [DIN 41612 Connectors](#) category:

Click to view products by [HARTING](#) manufacturer:

Other Similar products are found below :

[004.767](#) [608489050008049](#) [691327-1](#) [74670-0732](#) [74680-0340](#) [75880-0015](#) [76453-0014](#) [86093159ALF](#) [9732967801](#) [QLC260R](#)
[120X10019X](#) [120X10089X](#) [122A10249X](#) [122A10669X](#) [122A11089X](#) [122A13089X](#) [122A10089X](#) [122A10129X](#) [122A10349X](#)
[122A13359X](#) [1377391-4](#) [DIN-048CPC-SR1-MH](#) [1393583-2](#) [1393726-7](#) [140X10129X](#) [143-1913-000](#) [143-1908-000](#) [1484472-1](#) [2110070-1](#)
[2110070-2](#) [CBC20T00-008FDS5-0-1-002VR](#) [172699-5036](#) [2-1393557-4](#) [2-1437084-2](#) [CTJ720E01B-6141](#) [394506](#) [419-2080-402](#)
[V42254B2202C968](#) [419-2086-201](#) [419-2087-002](#) [448657-1](#) [448847-3](#) [5-1393755-9](#) [02990000004](#) [054302](#) [043556](#) [09062483201750](#)
[0850033067](#) [09031646555](#) [09061486901840](#)