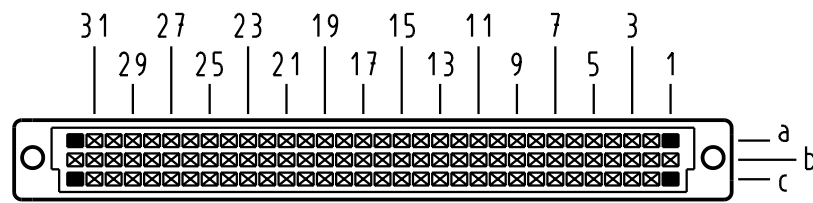


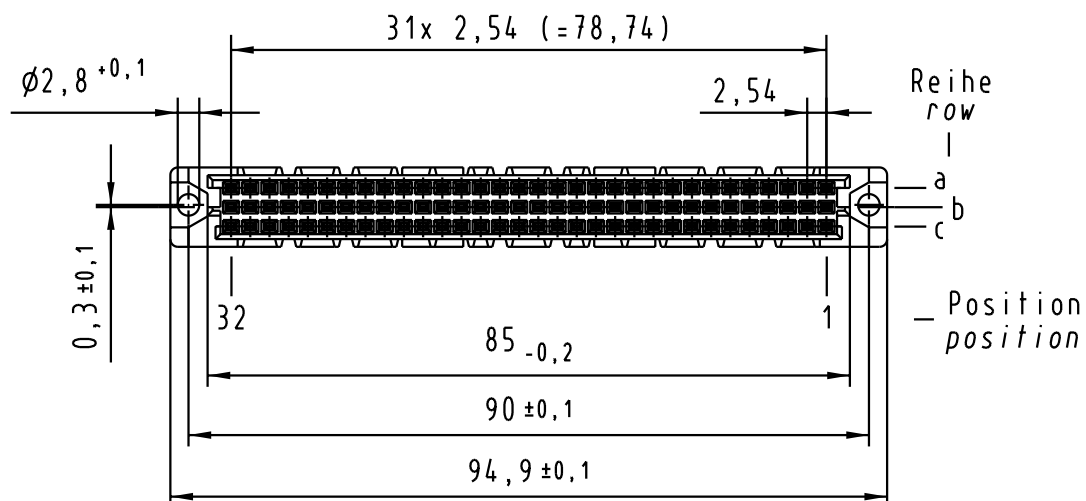
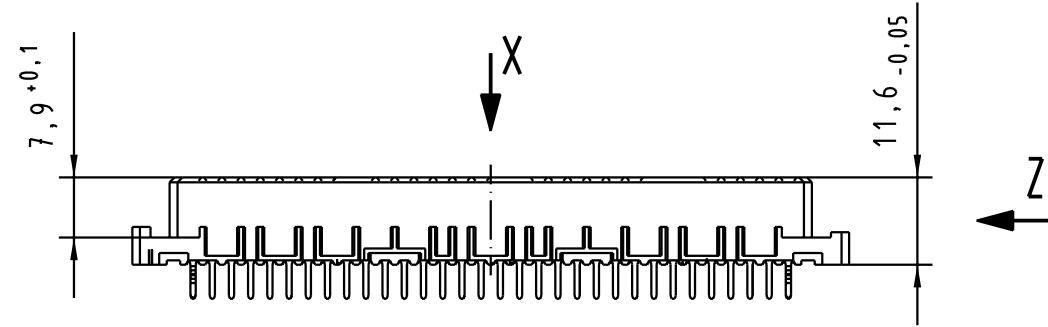
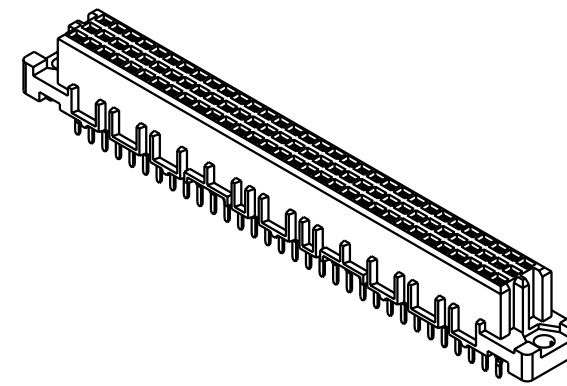
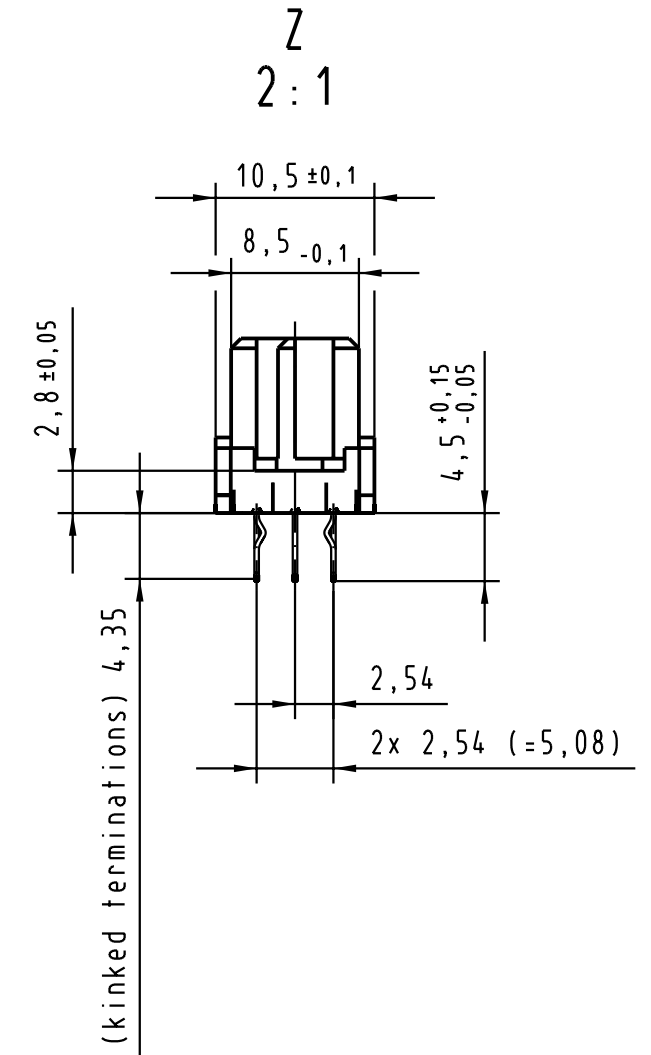
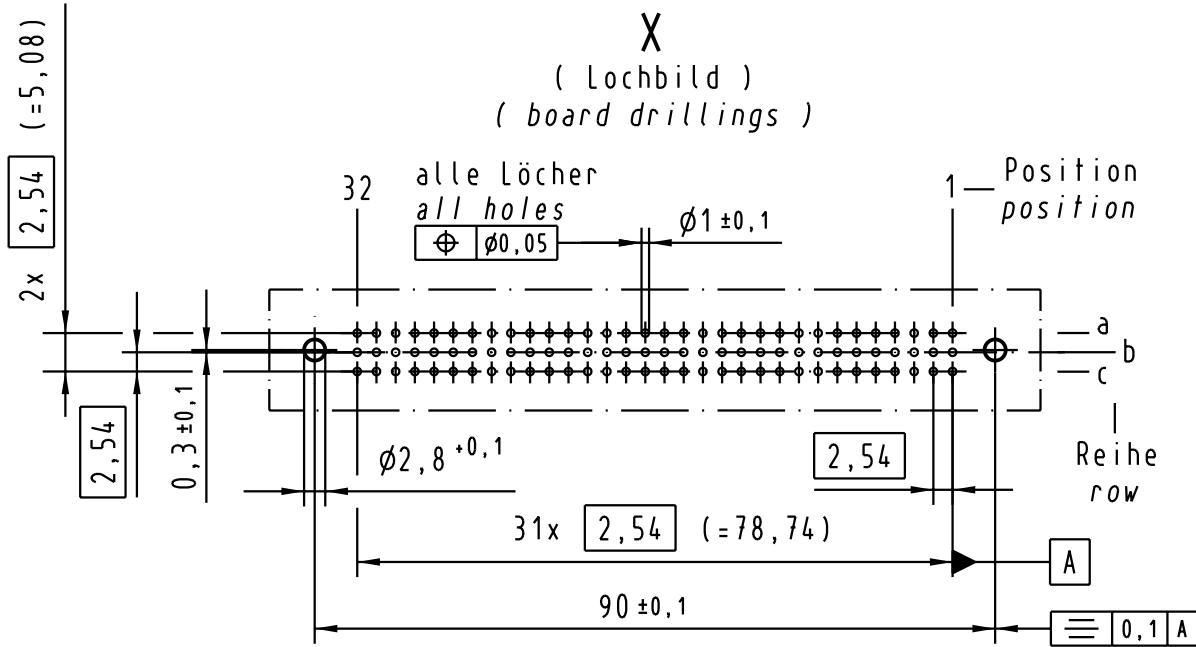
X
Kontaktanordnung
contact arrangement



- 92 Einlöt-Kontakte
4 kinked Einlöt-Kontakte
- 92 solder-contacts
4 kinked solder-contacts

- ☒ = Einlöt-Kontakt
= solder-contact
- = kinked Einlöt-Kontakt
= kinked solder-contact
- = Kontaktpositon nicht belegt
= position without contact

X
(Lochbild)
(board drillings)



09 03 296 5845	-	min. 0,76µm (30µin) Au über/over min. 1,27µm (50µin) Ni
09 03 296 4845	VG	Au über/over Ni
09 03 296 7845	3	Au über/over Ni
09 03 296 6845	2	Au über/over Ni
09 03 296 2845	1	Au über/over Ni
Bestell-Nr. part-no.	Anforderungsstufe nach IEC performance level per IEC	Kontaktoberfläche contact plating

All Dimensions in mm Original Size DIN A 3			Techn. Character.			Nicht tolerierte Maß/Free size tolerances siehe / see IEC 60603-2			
						har-bus C Federleiste kinked Einlöt 4,5 , 96 pol. har-bus C female connector kinked solder 4,5 , 96 pol.			
			Detail.	06.08.99	Hm				Maßstab/Scale 1:1 2:1
			Insp.	06.08.99	Pa.				
			Stand.						
30816	21.02.02	Rie.	HARTING Electronics GmbH & Co. KG			TB 09 03 296 x845		Blatt/page	
26095			D-32339 ESPELKAMP						
Mod.	Dat.	Name				Sub.			

Alle Rechte vorbehalten. All rights reserved

X-ON Electronics

Largest Supplier of Electrical and Electronic Components

Click to view similar products for [DIN 41612 Connectors](#) category:

Click to view products by [HARTING](#) manufacturer:

Other Similar products are found below :

[004.767](#) [608489050008049](#) [691327-1](#) [74670-0732](#) [74680-0340](#) [75880-0015](#) [76453-0014](#) [86093159ALF](#) [9732967801](#) [QLC260R](#)
[120X10019X](#) [120X10089X](#) [122A10249X](#) [122A10669X](#) [122A11089X](#) [122A13089X](#) [122A10089X](#) [122A10129X](#) [122A10349X](#)
[122A13359X](#) [1377391-4](#) [DIN-048CPC-SR1-MH](#) [1393583-2](#) [1393726-7](#) [140X10129X](#) [143-1913-000](#) [143-1908-000](#) [1484472-1](#) [2110070-1](#)
[2110070-2](#) [CBC20T00-008FDS5-0-1-002VR](#) [172699-5036](#) [2-1393557-4](#) [2-1437084-2](#) [CTJ720E01B-6141](#) [394506](#) [419-2080-402](#)
[V42254B2202C968](#) [419-2086-201](#) [419-2087-002](#) [448657-1](#) [448847-3](#) [5-1393755-9](#) [02990000004](#) [054302](#) [043556](#) [09062483201750](#)
[0850033067](#) [09031646555](#) [09061486901840](#)