

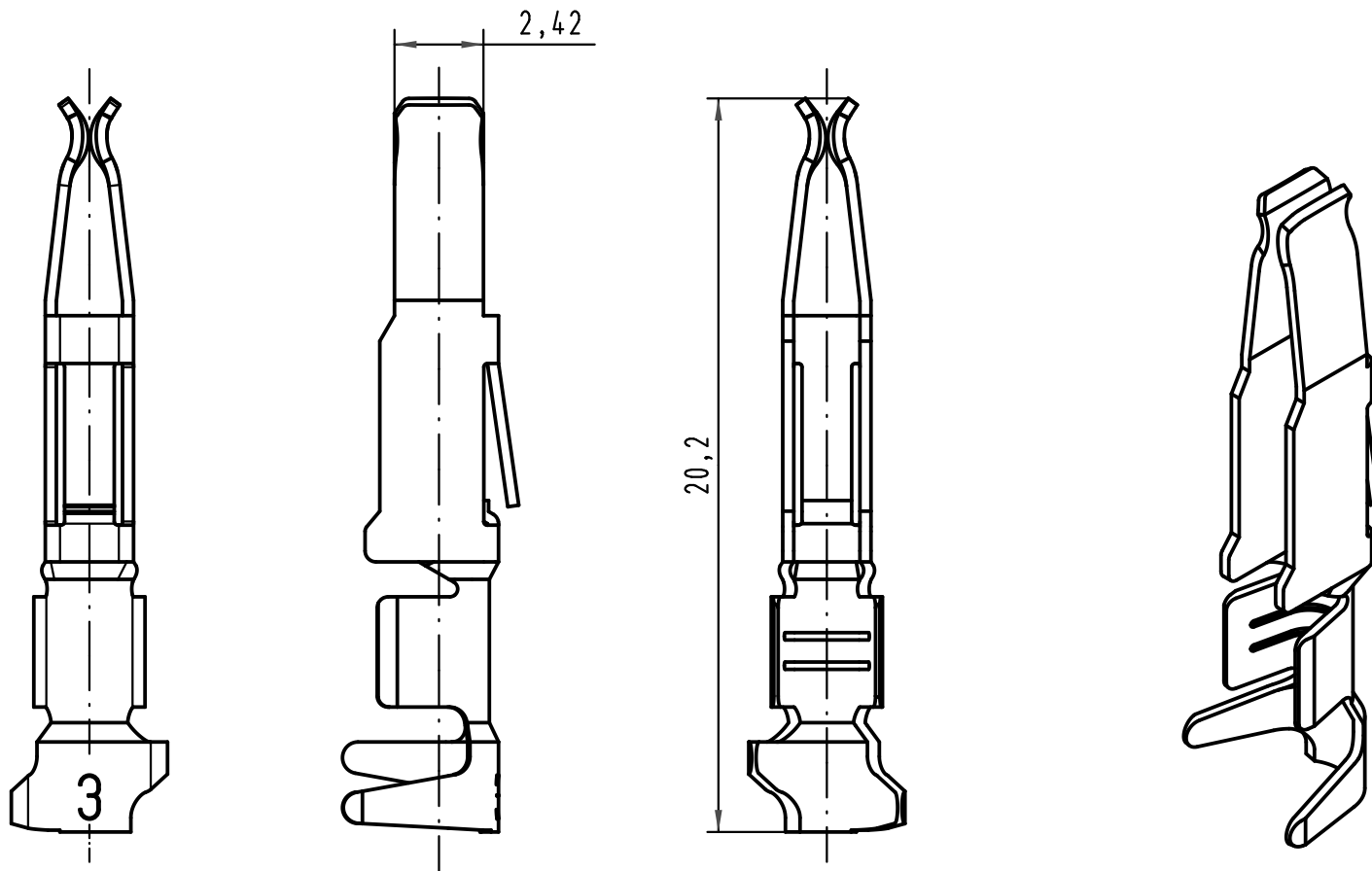
1 2 3 4 5 6

A

B

C

D



All Dimensions in mm Original Size DIN A 4		Techn. Character.			Nicht tolerierte Maße/ Free size tolerances complementary IEC 60603-2	
			Dat.	Name	Maßstab/Scale  5 : 1	<b>Bauform/type F-C crimp</b> Federkontakt Crimpkontur 3 für 0,5 - 1,5mm <sup>2</sup> Einzelkontakt 2µm Au female contact crimp contour 3 for 0,5 - 1,5mm <sup>2</sup> single contact 2µm Au
		Detail.	17.01.06	Leh.		
		Insp.	17.01.06	Ge.		
		Stand.				
35449	19.11.08	Hage.	HARTING Electronics GmbH & Co. KG			<b>TB 09 06 000 6432</b>
33227			D-32339 ESPELKAMP			
Mod.	Dat.	Name				
Sub.						Blatt/ page 

## X-ON Electronics

Largest Supplier of Electrical and Electronic Components

*Click to view similar products for [DIN 41612 Connectors](#) category:*

*Click to view products by [HARTING](#) manufacturer:*

Other Similar products are found below :

[004.767](#) [608489050008049](#) [691327-1](#) [74670-0732](#) [74680-0340](#) [75880-0015](#) [76453-0014](#) [86093159ALF](#) [9732967801](#) [QLC260R](#)  
[120X10019X](#) [120X10089X](#) [122A10249X](#) [122A10669X](#) [122A11089X](#) [122A13089X](#) [122A10089X](#) [122A10129X](#) [122A10349X](#)  
[122A13359X](#) [1377391-4](#) [DIN-048CPC-SR1-MH](#) [1393583-2](#) [1393726-7](#) [140X10129X](#) [143-1913-000](#) [143-1908-000](#) [1484472-1](#) [2110070-1](#)  
[2110070-2](#) [CBC20T00-008FDS5-0-1-002VR](#) [172699-5036](#) [2-1393557-4](#) [2-1437084-2](#) [CTJ720E01B-6141](#) [394506](#) [419-2080-402](#)  
[V42254B2202C968](#) [419-2086-201](#) [419-2087-002](#) [448657-1](#) [448847-3](#) [5-1393755-9](#) [02990000004](#) [054302](#) [043556](#) [09062483201750](#)  
[0850033067](#) [09031646555](#) [09061486901840](#)