

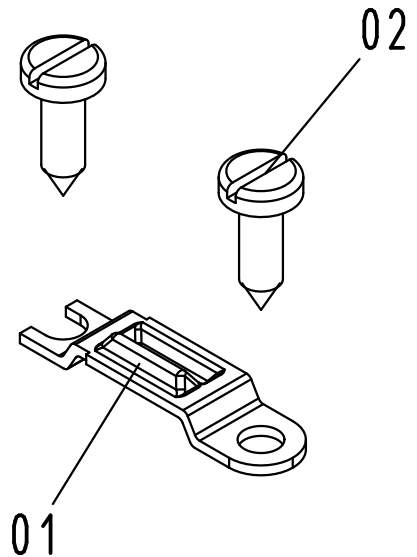
1 2 3 4 5 6

A

B

C

D



Inhalt Kabelschelle Set <i>content cable clamp set</i>		
Pos. <i>pos.</i>	Anzahl <i>number</i>	Benennung <i>description</i>
01	1	Kabelschelle <i>cable clamp</i>
02	2	Blechschrabe / tapping screw ISO 1481-ST2,9x9,5-F
Teile nicht montiert <i>parts not assembled</i>		

All Dimensions in mm Original Size DIN A 4		Techn. Character.			Nicht tolerierte Maßel/Free size tolerances	
			Dat.	Name	Maßstab/Scale 2:1	Kabelschelle Set <i>cable clamp set</i>
		Detail.	07.07.10	Hage.		
		Insp.	07.07.10	Lk		
		Stand.				
36101	11.03.11	Hage.	HARTING Electronics GmbH & Co. KG			TB 09 06 001 9986
36100			D-32339 ESPELKAMP			
Mod.	Dat.	Name				
Sub.						Blatt/ page

X-ON Electronics

Largest Supplier of Electrical and Electronic Components

Click to view similar products for [DIN 41612 Connectors](#) category:

Click to view products by [HARTING](#) manufacturer:

Other Similar products are found below :

[004.767](#) [608489050008049](#) [691327-1](#) [74670-0732](#) [74680-0340](#) [75880-0015](#) [76453-0014](#) [86093159ALF](#) [9732967801](#) [QLC260R](#)
[120X10019X](#) [120X10089X](#) [122A10249X](#) [122A10669X](#) [122A11089X](#) [122A13089X](#) [122A10089X](#) [122A10129X](#) [122A10349X](#)
[122A13359X](#) [1377391-4](#) [DIN-048CPC-SR1-MH](#) [1393583-2](#) [1393726-7](#) [140X10129X](#) [143-1913-000](#) [143-1908-000](#) [1484472-1](#) [2110070-1](#)
[2110070-2](#) [CBC20T00-008FDS5-0-1-002VR](#) [172699-5036](#) [2-1393557-4](#) [2-1437084-2](#) [CTJ720E01B-6141](#) [394506](#) [419-2080-402](#)
[V42254B2202C968](#) [419-2086-201](#) [419-2087-002](#) [448657-1](#) [448847-3](#) [5-1393755-9](#) [02990000004](#) [054302](#) [043556](#) [09062483201750](#)
[09031646555](#) [09061486901840](#) [09185107324800](#)