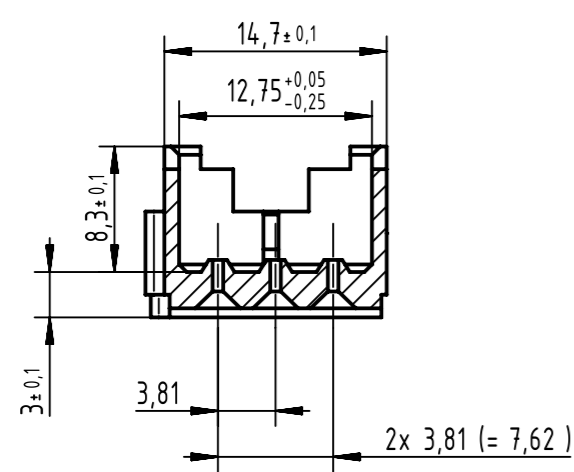
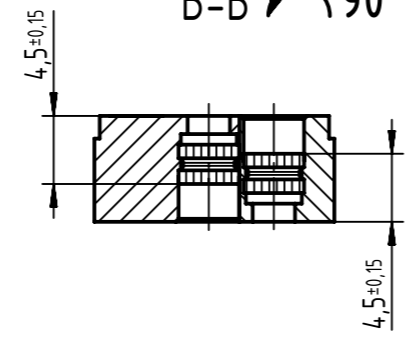


A-A (2:1) 90°



B-B 90°



min. clearance and creepage

	clearance in mm	creepage in mm
contact-contact	3.0	3.1
contact-ground	3.7	3.5

09060029921	3.2-4.0	13mm ± 0.1	0	without standoff, with insert nuts
09060029922	1.6-2.4	13mm ± 0.1	1.6	with standoff 1.6mm, with insert nuts
number	PCB t ± 10%	contact length	a ± 0.1	remarks
All Dimensions in mm Original Size DIN A3		Scale 1:1	Free size tol.	Ref. Sub. TB 0906002992X / 500000058389 / 2014-08-13
All rights reserved Department EL PD		Created by EIMERTENBRIN	Inspected by TADJE	Standardisation KOHLER
HARTING Electronics GmbH D-32339 Espelkamp		Title DIN Power type F - shroud with insert nuts	Date 2018-08-01	State Final Release
		Type TB	Number 0906002992X	Doc-Key / ECM-Nr. 100516237/UGD/001/B 500000075686
				Rev. B Page 1/1

X-ON Electronics

Largest Supplier of Electrical and Electronic Components

Click to view similar products for [DIN 41612 Connectors](#) category:

Click to view products by [HARTING](#) manufacturer:

Other Similar products are found below :

[09231126901](#) [PCN10F-24P-2.54DS\(72\)](#) [004.767](#) [02221602702](#) [024069](#) [602427301412000](#) [013275](#) [691327-1](#) [74670-0732](#) [74680-0340](#)
[75880-0015](#) [76453-0014](#) [86093159ALF](#) [923454](#) [QLC260R](#) [120X10099X](#) [120X10019X](#) [120X10089X](#) [120X10129X](#) [121A10039X](#)
[121A10309X](#) [122A10019X](#) [122A10029X](#) [122A10249X](#) [122A10669X](#) [122A11089X](#) [122A13089X](#) [121B10409X](#) [122A10089X](#)
[122A10129X](#) [122A10349X](#) [122A13359X](#) [1377391-4](#) [DIN-048CPC-SR1-MH](#) [1393583-2](#) [1393726-7](#) [140X10059X](#) [140X10129X](#) [143-1913-](#)
[000](#) [143-1908-000](#) [1484472-1](#) [173052](#) [2110070-1](#) [2110070-2](#) [CBC20T00-008FDS5-0-1-002VR](#) [983-0SE12-12P6](#) [17041102202](#) [172699-](#)
[5036](#) [173051](#) [20](#) [8457096](#) [010](#) [025](#)