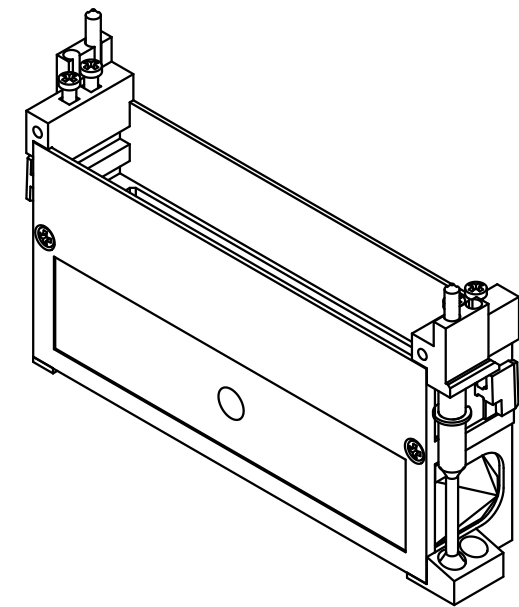
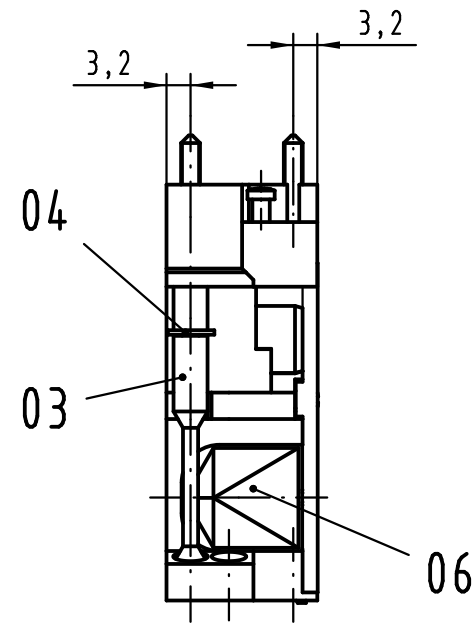
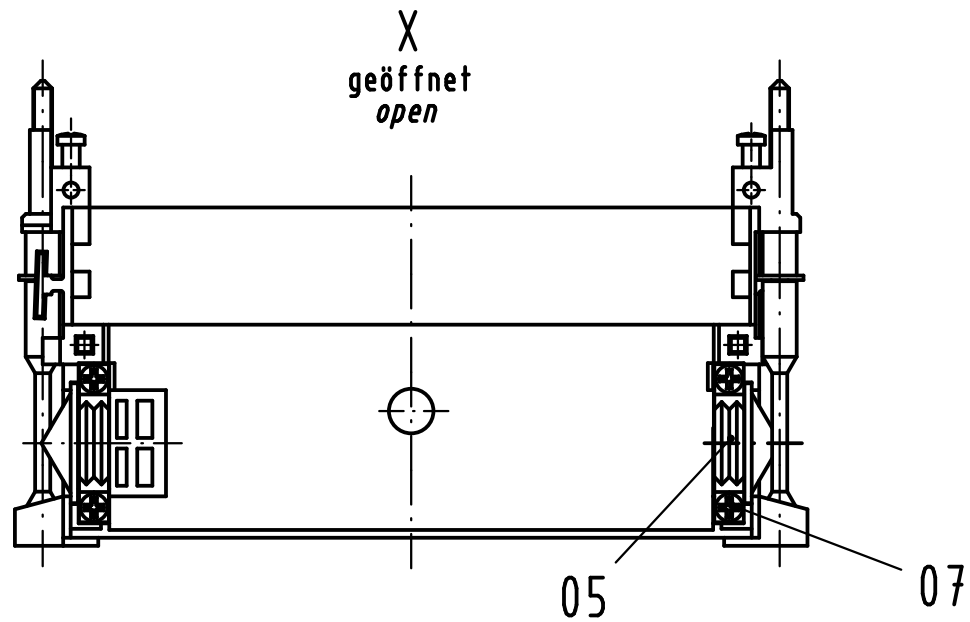
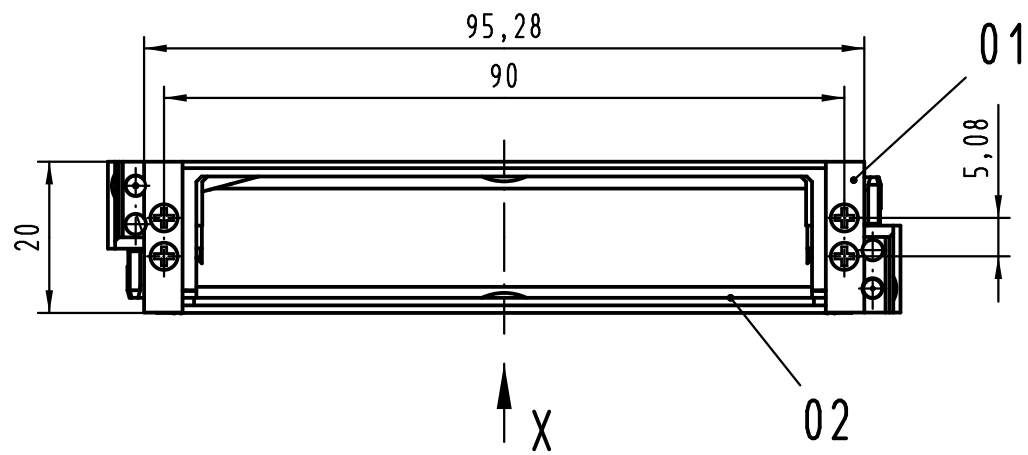
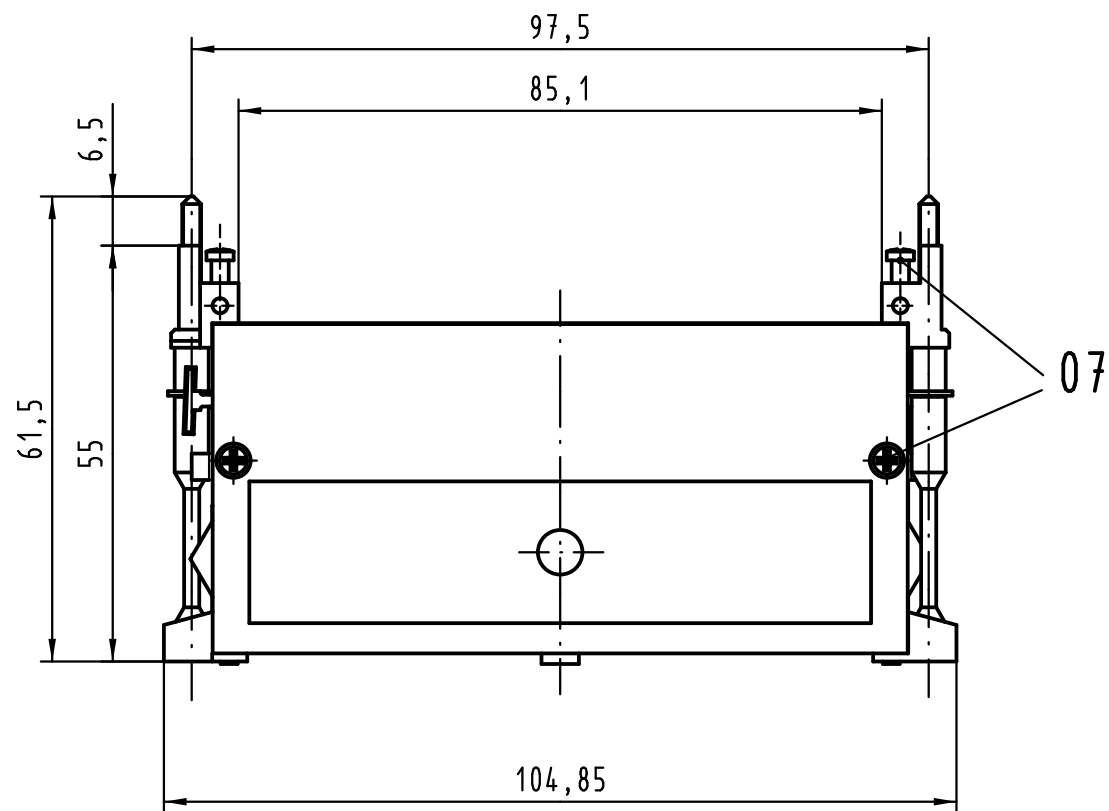



Alle Rechte vorbehalten/ All rights reserved



| Inhalt Schalengehäuse<br>content shell housing |               |   | Ersatzteile<br>spare parts |               |
|--|---------------|---|----------------------------|---------------|
| Pos. pos.                                      | Anzahl number | Benennung description                         | Artikel Nr. part no.       | Anzahl number |
| 01   | 1             | Grundschaale shell                            |                            |               |
| 02   | 1             | Deckel cover                                  |                            |               |
| 03   | 2             | Verriegelungsschraube M2,5 locking screw M2,5 | 09 06 000 9993/Set         | 1             |
| 04   | 2             | Sicherungsscheibe locking washer              |                            | 1             |
| 05   | 2             | Kabelschelle D20 cable clamp D20              | 09 06 000 9992             | 1             |
| 06   | 2             | Blindstopfen blind plug                       |                            |               |
| 07   | 10            | PT-Schraube / screw 2,2x9,5-PZ1               | 09 06 001 9974             |               |

Teile nicht montiert  
parts not assembled

| All Dimensions in mm<br>Original Size DIN A 3 |          |       | Techn. Character.                                      |          |       | Nicht tolerierte Maße/Free size tolerances  |  |
|---|----------|-------|--|----------|-------|---|--|
|   |          |       |  | Dat.     | Name  | 1:1   | Schalengehäuse D20/2<br>für Federleisten Typ F, H und MH<br>shell housing D20/2<br>for female connector type F, H and MH |
|   |          |       | Detail.  | 13.12.04 | Hage. |   |  |
|   |          |       | Insp.  | 13.12.04 | Sch.  |   |  |
| 36101   | 22.03.11 | Hage. | Stand.   |          |       |   |  |
| 35461   | 09.12.08 | Hage. |  |          |       |   |  |
| 32028   | 23.08.07 | Hage. |  |          |       |   |  |
| 32446   |          |       |  |          |       |   |  |
| Mod.  | Dat.     | Name  | HARTING Electronics GmbH & Co. KG<br>D-32339 ESPELKAMP |          |       |  | TB 09 06 048 0521  |
|   |          |       | Sub.   |          |       |   | Blatt/ page  |

## X-ON Electronics

Largest Supplier of Electrical and Electronic Components

*Click to view similar products for [DIN 41612 Connectors](#) category:*

*Click to view products by [HARTING](#) manufacturer:*

Other Similar products are found below :

[004.767](#) [608489050008049](#) [691327-1](#) [74670-0732](#) [74680-0340](#) [75880-0015](#) [76453-0014](#) [86093159ALF](#) [9732967801](#) [QLC260R](#)  
[120X10019X](#) [120X10089X](#) [122A10249X](#) [122A10669X](#) [122A11089X](#) [122A13089X](#) [122A10089X](#) [122A10129X](#) [122A10349X](#)  
[122A13359X](#) [1377391-4](#) [DIN-048CPC-SR1-MH](#) [1393583-2](#) [1393726-7](#) [140X10129X](#) [143-1913-000](#) [143-1908-000](#) [1484472-1](#) [2110070-1](#)  
[2110070-2](#) [CBC20T00-008FDS5-0-1-002VR](#) [172699-5036](#) [2-1393557-4](#) [2-1437084-2](#) [CTJ720E01B-6141](#) [394506](#) [419-2080-402](#)  
[V42254B2202C968](#) [419-2086-201](#) [419-2087-002](#) [448657-1](#) [448847-3](#) [5-1393755-9](#) [02990000004](#) [054302](#) [043556](#) [09062483201750](#)  
[0850033067](#) [09031646555](#) [09061486901840](#)