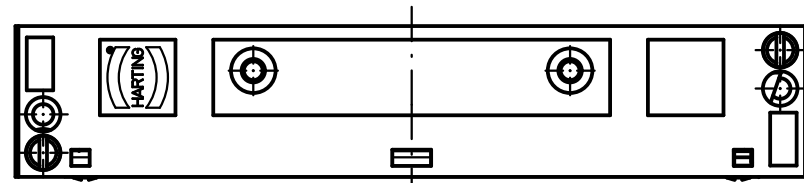
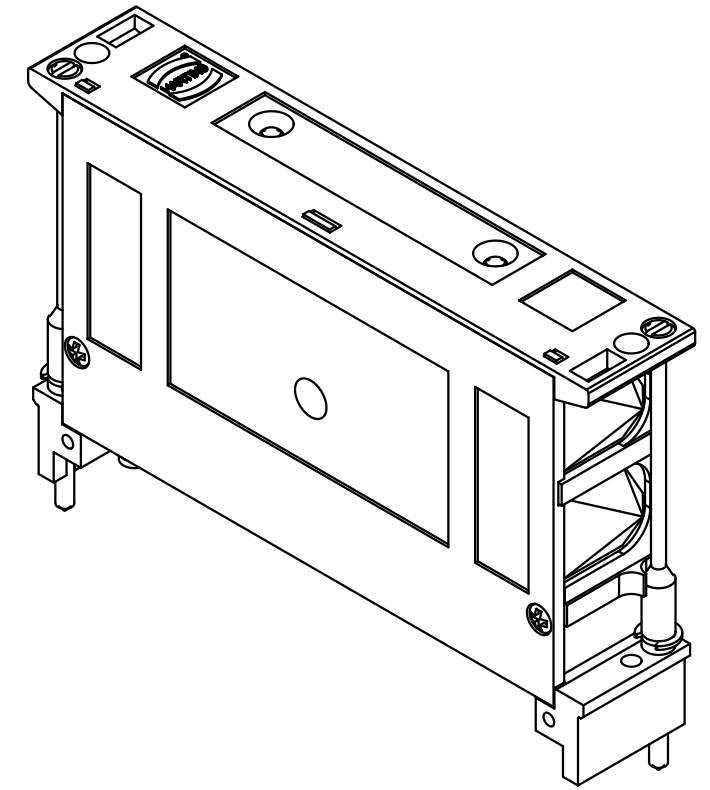
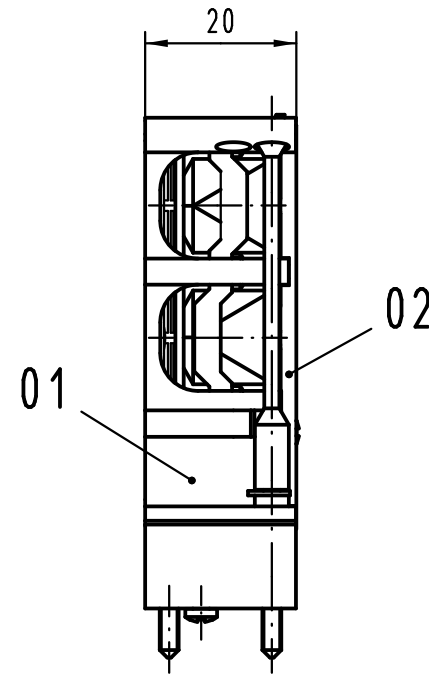
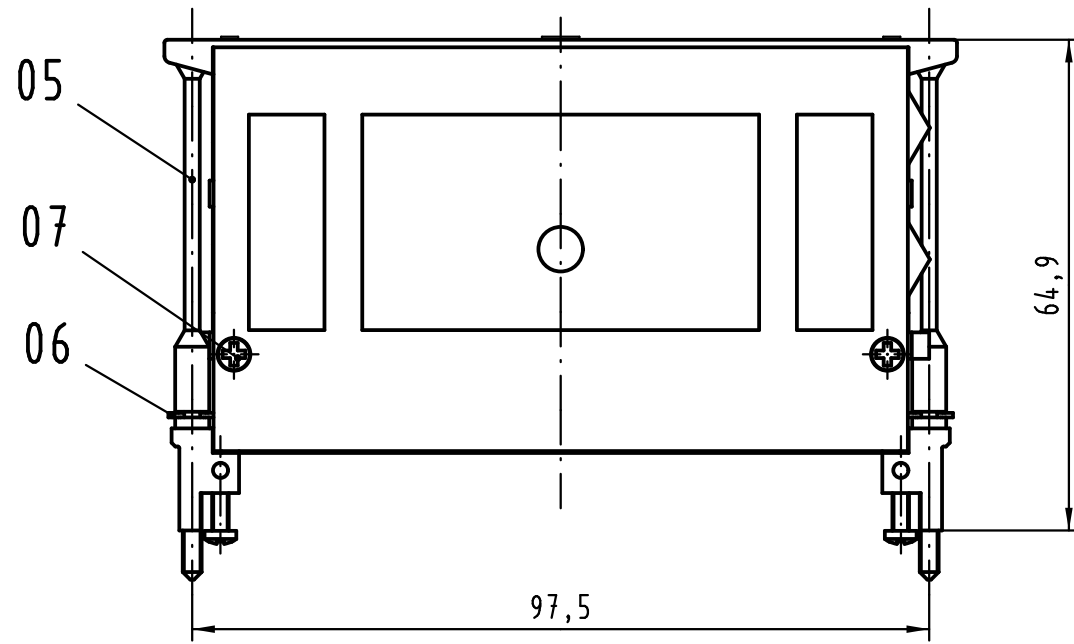
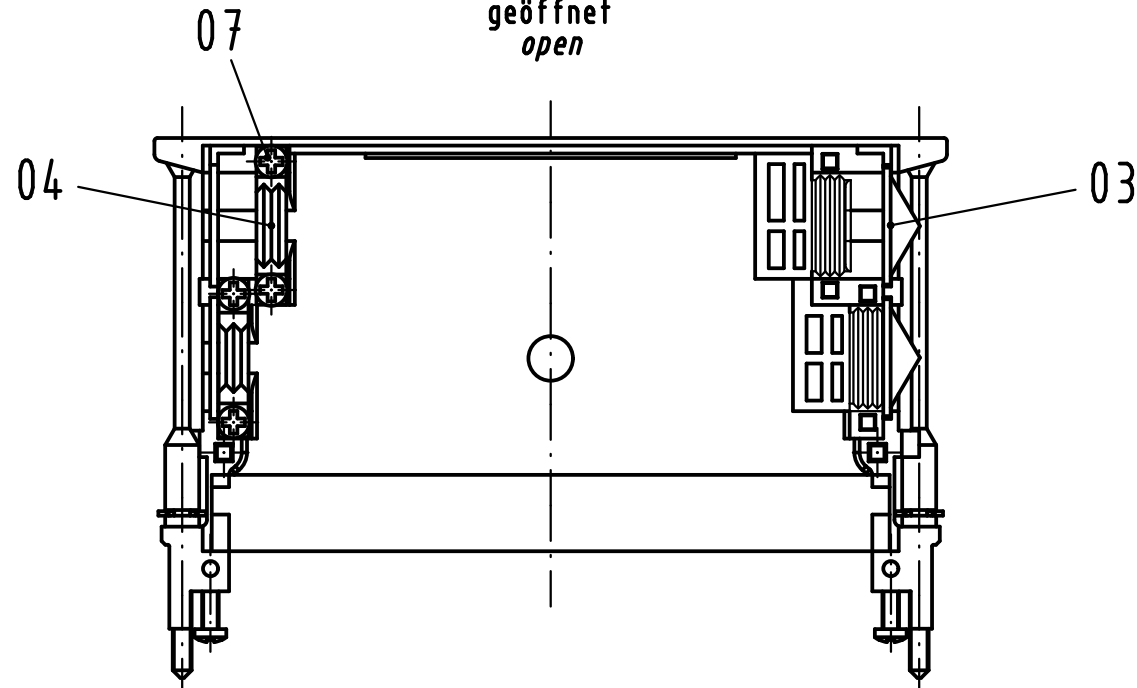


Alle Rechte vorbehalten/ All rights reserved



X

X
geöffnet
open



| Inhalt Schalengehäuse content shell housing | | | Ersatzteile spare parts | |
|--|------------------|--|----------------------------|------------------|
| Pos. pos. | Anzahl number | Benennung description | Artikel Nr. part no. | Anzahl number |
| 01 | 1 | Grundschale shell | | |
| 02 | 1 | Deckel cover | | |
| 03 | 3 | Blindstopfen blinding piece | | |
| 04 | 2 | Kabelschelle D20 cable clamp D20 | 09 06 000 9992 | 1 |
| 05 | 2 | Verriegelungsschraube M2,5 locking screw M2,5 | 09 06 000 9920/Set | 1 |
| 06 | 2 | Sicherungsscheibe locking washer | | 1 |
| 07 | 12 | PT-Schraube / screw 2,2x9,5-PZ1 | 09 06 001 9974 | 1 |

Teile nicht montiert
parts not assembled

| All Dimensions in mm Original Size DIN A 3 | | Techn. Character. | | | Nicht tolerierte Maß/Free size tolerances | |
|---|----------|-------------------|---|-------|---|--|
| | | | Dat. | Name | Maßstab/Scale 1:1 | Schalengehäuse D20/4 für Federleisten Typ F, H und MH shell housing D20/4 for female connector type F, H and MH |
| | | Detail. | 15.01.07 | Hage. | | |
| | | Insp. | 15.01.07 | mte | | |
| | | Stand. | | | | |
| 36101 | 22.03.11 | Hage. | HARTING Electronics GmbH & Co. KG | | | TB 09 06 048 0522 |
| 34186 | | | D-32339 ESPELKAMP | | | |
| Mod. | Dat. | Name | HARTING | | | Blatt/page |
| | | | Sub. TB 09 06 048 0522 Mod.20426 v.24.09.96 | | | |

X-ON Electronics

Largest Supplier of Electrical and Electronic Components

Click to view similar products for [DIN 41612 Connectors](#) category:

Click to view products by [HARTING](#) manufacturer:

Other Similar products are found below :

[004.767](#) [608489050008049](#) [691327-1](#) [74670-0732](#) [74680-0340](#) [75880-0015](#) [76453-0014](#) [86093159ALF](#) [9732967801](#) [QLC260R](#)
[120X10019X](#) [120X10089X](#) [122A10249X](#) [122A10669X](#) [122A11089X](#) [122A13089X](#) [122A10089X](#) [122A10129X](#) [122A10349X](#)
[122A13359X](#) [1377391-4](#) [DIN-048CPC-SR1-MH](#) [1393583-2](#) [1393726-7](#) [140X10129X](#) [143-1913-000](#) [143-1908-000](#) [1484472-1](#) [2110070-1](#)
[2110070-2](#) [CBC20T00-008FDS5-0-1-002VR](#) [172699-5036](#) [2-1393557-4](#) [2-1437084-2](#) [CTJ720E01B-6141](#) [394506](#) [419-2080-402](#)
[V42254B2202C968](#) [419-2086-201](#) [419-2087-002](#) [448657-1](#) [448847-3](#) [5-1393755-9](#) [02990000004](#) [054302](#) [043556](#) [09062483201750](#)
[0850033067](#) [09031646555](#) [09061486901840](#)