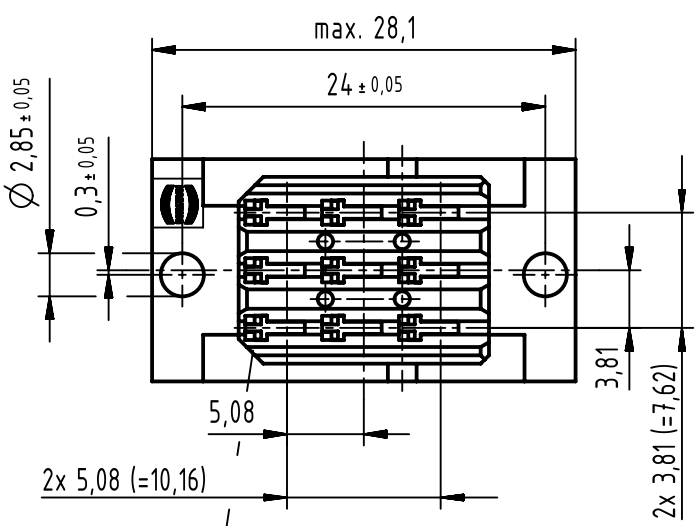
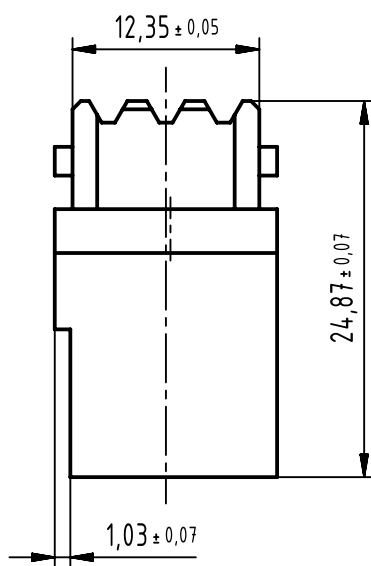
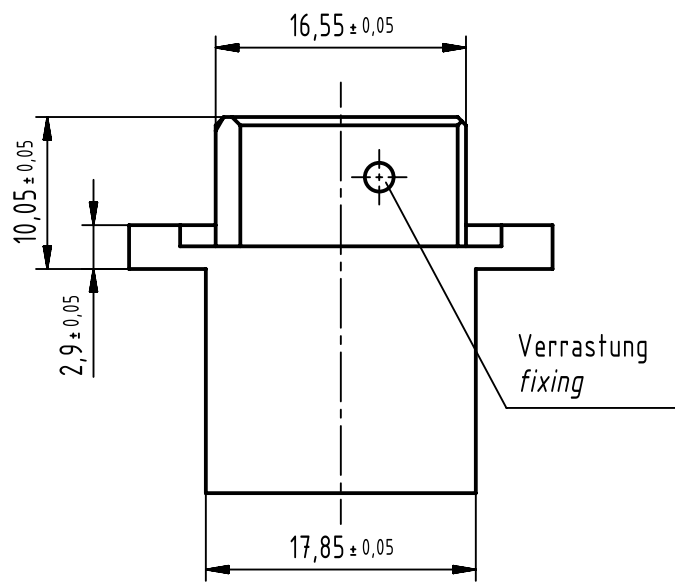


A

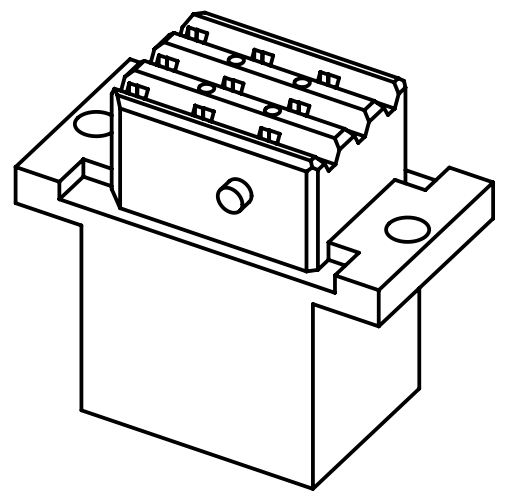
B


C

D



Reihe
row
|
— d
— b
— z



	All Dimensions in mm Original Size DIN A4		Scale 2:1	Free size tol. complementary IEC 60603-2		Ref. Sub. TB 09062093201 Mod. 36200 v. 16.12.10		
	All rights reserved Department EC PD - DE		Created by SCHRAMMEF	Inspected by DAHMS	Standardisation HOFFMANN	Date 2013-06-12	State Final Release	
HARTING Electronics GmbH D-32339 Espelkamp			Title DIN Power type F9 female crimp				Doc-Key / ECM-Nr. 100123117/UGD/003/B 500000062976	
			Type TB	Number 09062093201			Rev. B	Page 1/1

X-ON Electronics

Largest Supplier of Electrical and Electronic Components

Click to view similar products for [DIN 41612 Connectors](#) category:

Click to view products by [HARTING](#) manufacturer:

Other Similar products are found below :

[004.767](#) [608489050008049](#) [691327-1](#) [74670-0732](#) [74680-0340](#) [75880-0015](#) [76453-0014](#) [86093159ALF](#) [9732967801](#) [QLC260R](#)
[120X10019X](#) [120X10089X](#) [122A10249X](#) [122A10669X](#) [122A11089X](#) [122A13089X](#) [122A10089X](#) [122A10129X](#) [122A10349X](#)
[122A13359X](#) [1377391-4](#) [DIN-048CPC-SR1-MH](#) [1393583-2](#) [1393726-7](#) [140X10129X](#) [143-1913-000](#) [143-1908-000](#) [1484472-1](#) [2110070-1](#)
[2110070-2](#) [CBC20T00-008FDS5-0-1-002VR](#) [172699-5036](#) [2-1393557-4](#) [2-1437084-2](#) [CTJ720E01B-6141](#) [394506](#) [419-2080-402](#)
[V42254B2202C968](#) [419-2086-201](#) [419-2087-002](#) [448657-1](#) [448847-3](#) [5-1393755-9](#) [02990000004](#) [054302](#) [043556](#) [09062483201750](#)
[0850033067](#) [09031646555](#) [09061486901840](#)