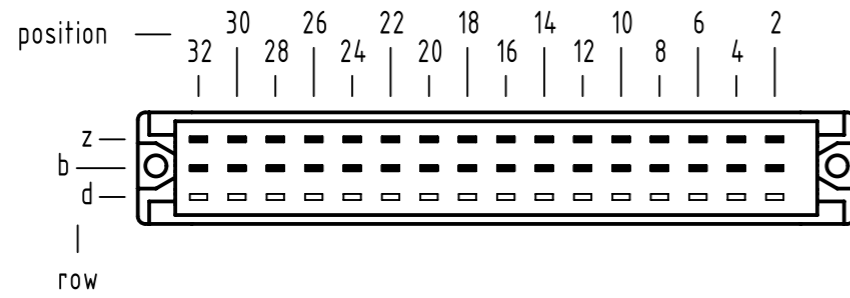


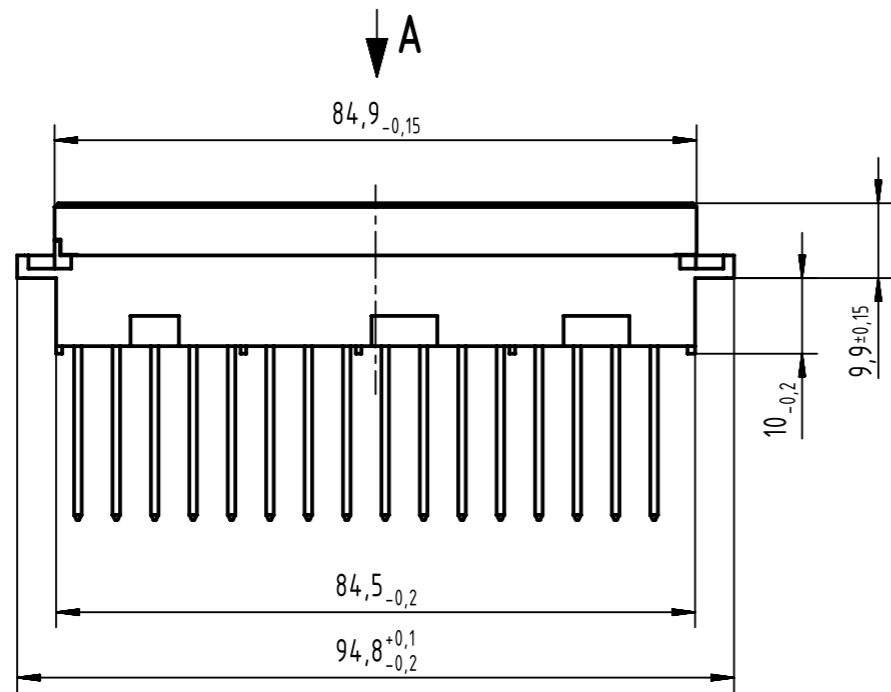
A
contact arrangement

32 ww contacts



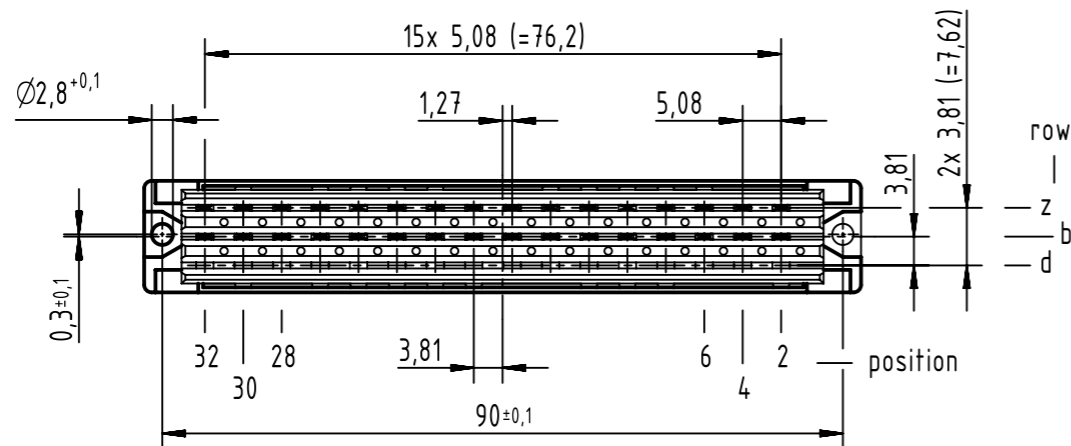
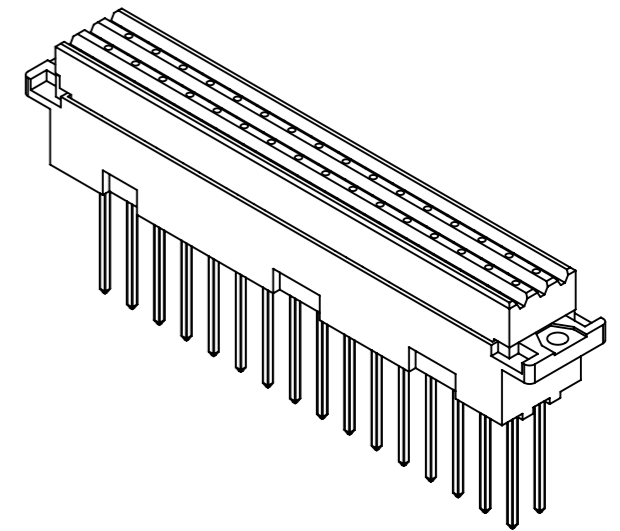
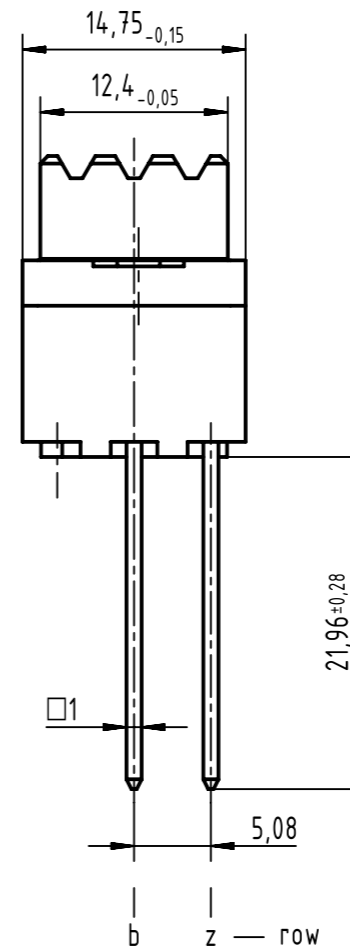
■ = position with contact

□ = position without contact



B

B (2:1)



09 06 232 7821	3
09 06 232 6821	2
09 06 232 2821	1
part no.	performance level 1

1 further information see: DS 09062100001

	All Dimensions in mm Original Size DIN A3	Scale 1:1	Free size tol. IEC 60603-2	Ref. Sub. TB 0906232X821 / 50000058142 / 2013-01-30		
	All rights reserved Department EC PD - DE	Created by STORCK	Inspected by LEHNERT	Standardisation KOHLER	Date 2015-05-06	State Final Release
HARTING Electronics GmbH D-32339 Espelkamp		Title DIN Power type F female ww 22 straight			Doc-Key / ECM-Nr. 100184594/UGD/011/C 50000088551	
		Type TB	Number 0906232X821		Rev. C	Page 1/1

X-ON Electronics

Largest Supplier of Electrical and Electronic Components

Click to view similar products for [DIN 41612 Connectors](#) category:

Click to view products by [HARTING](#) manufacturer:

Other Similar products are found below :

[09231126901](#) [PCN10F-24P-2.54DS\(72\)](#) [004.767](#) [02221602702](#) [024069](#) [602427301412000](#) [013275](#) [691327-1](#) [74670-0732](#) [74680-0340](#)
[75880-0015](#) [76453-0014](#) [86093159ALF](#) [923454](#) [QLC260R](#) [120X10099X](#) [120X10019X](#) [120X10089X](#) [120X10129X](#) [121A10039X](#)
[121A10309X](#) [122A10019X](#) [122A10029X](#) [122A10249X](#) [122A10669X](#) [122A11089X](#) [122A13089X](#) [121B10409X](#) [122A10089X](#)
[122A10129X](#) [122A10349X](#) [122A13359X](#) [1377391-4](#) [DIN-048CPC-SR1-MH](#) [1393583-2](#) [1393726-7](#) [140X10059X](#) [140X10129X](#) [143-1913-](#)
[000](#) [143-1908-000](#) [1484472-1](#) [173052](#) [2110070-1](#) [2110070-2](#) [CBC20T00-008FDS5-0-1-002VR](#) [983-0SE12-12P6](#) [17041102202](#) [172699-](#)
[5036](#) [173051](#) [20 8457096 010 025](#)