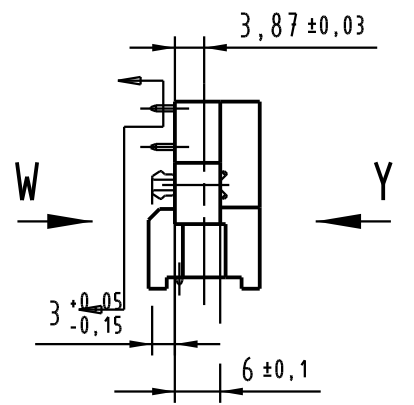
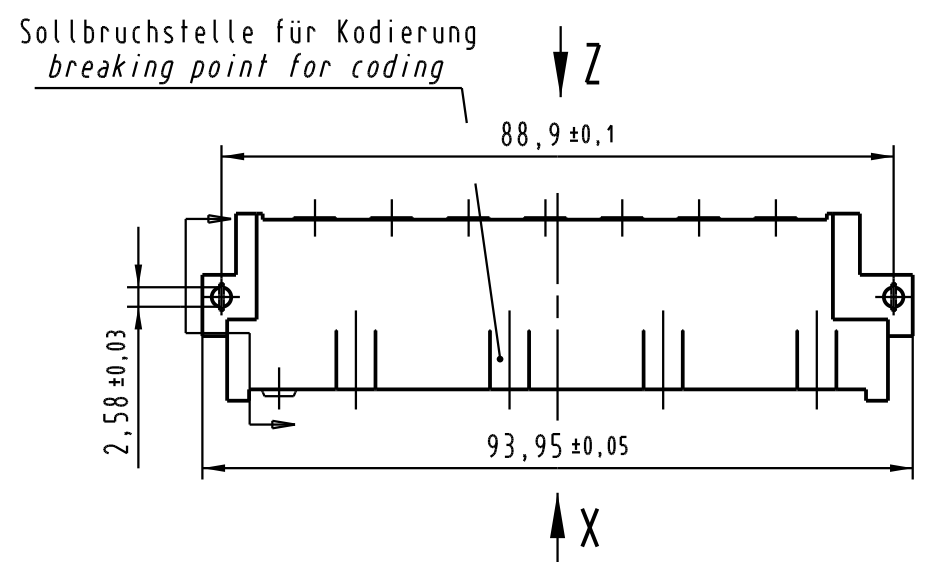
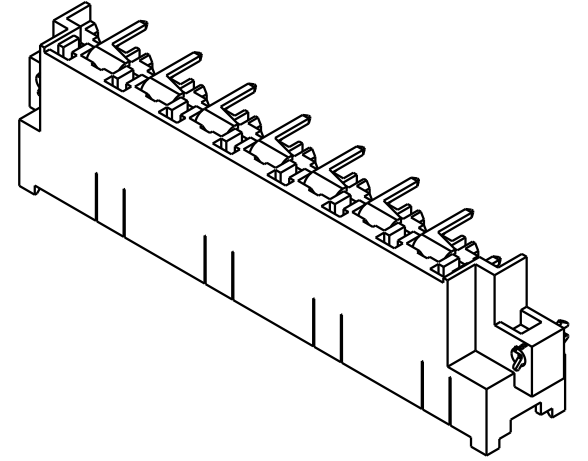
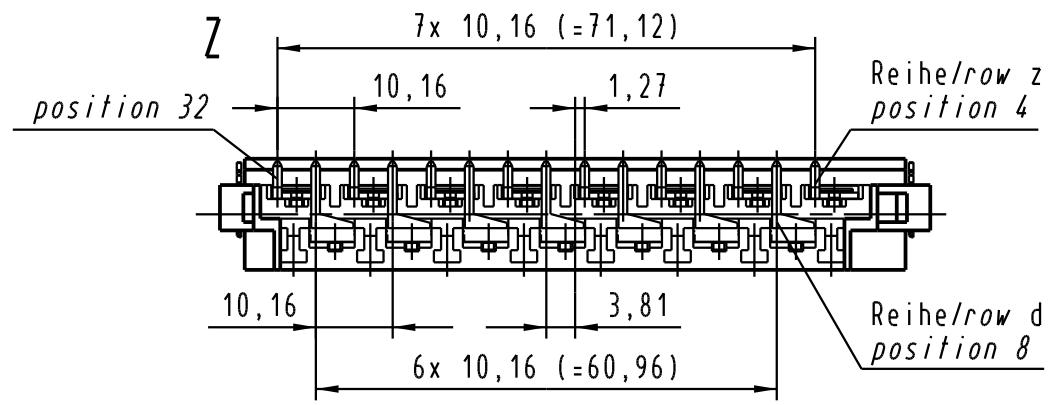
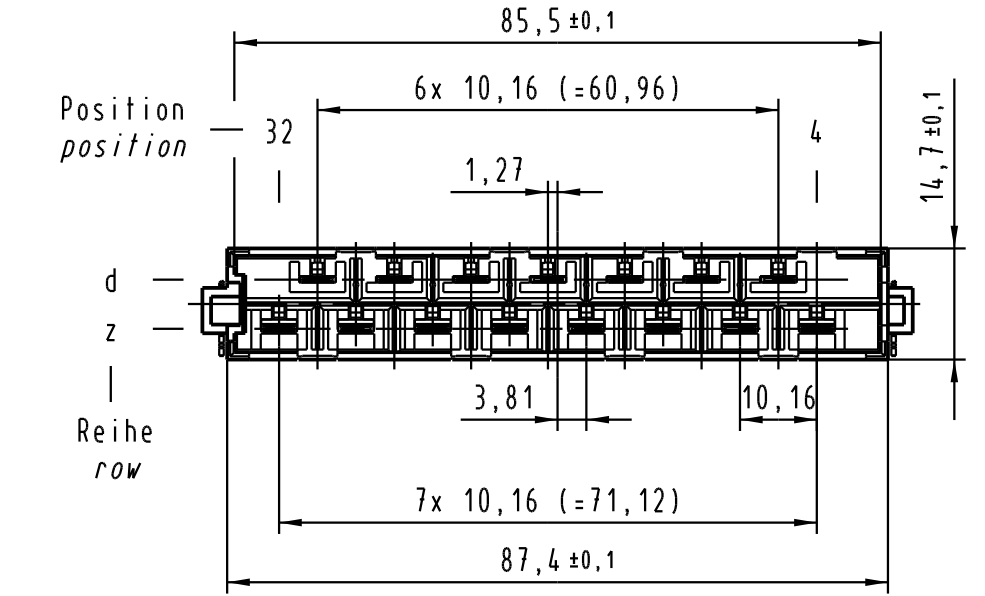
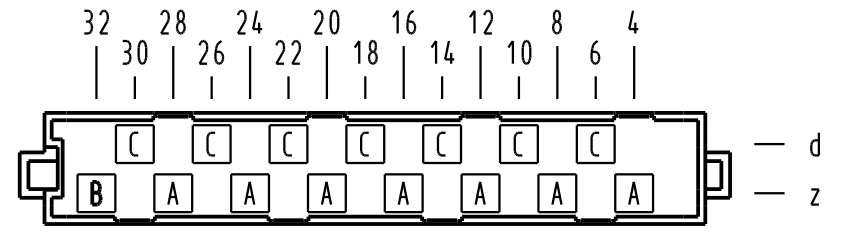
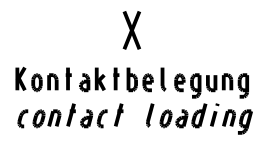
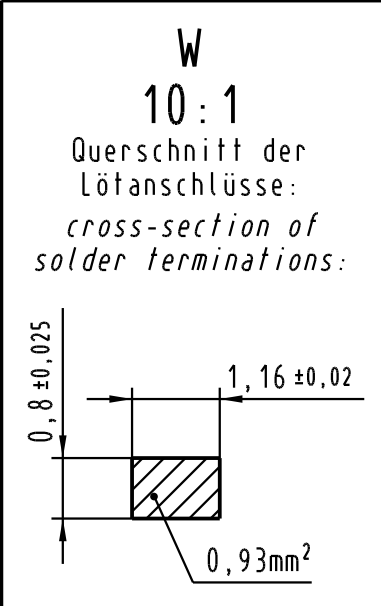
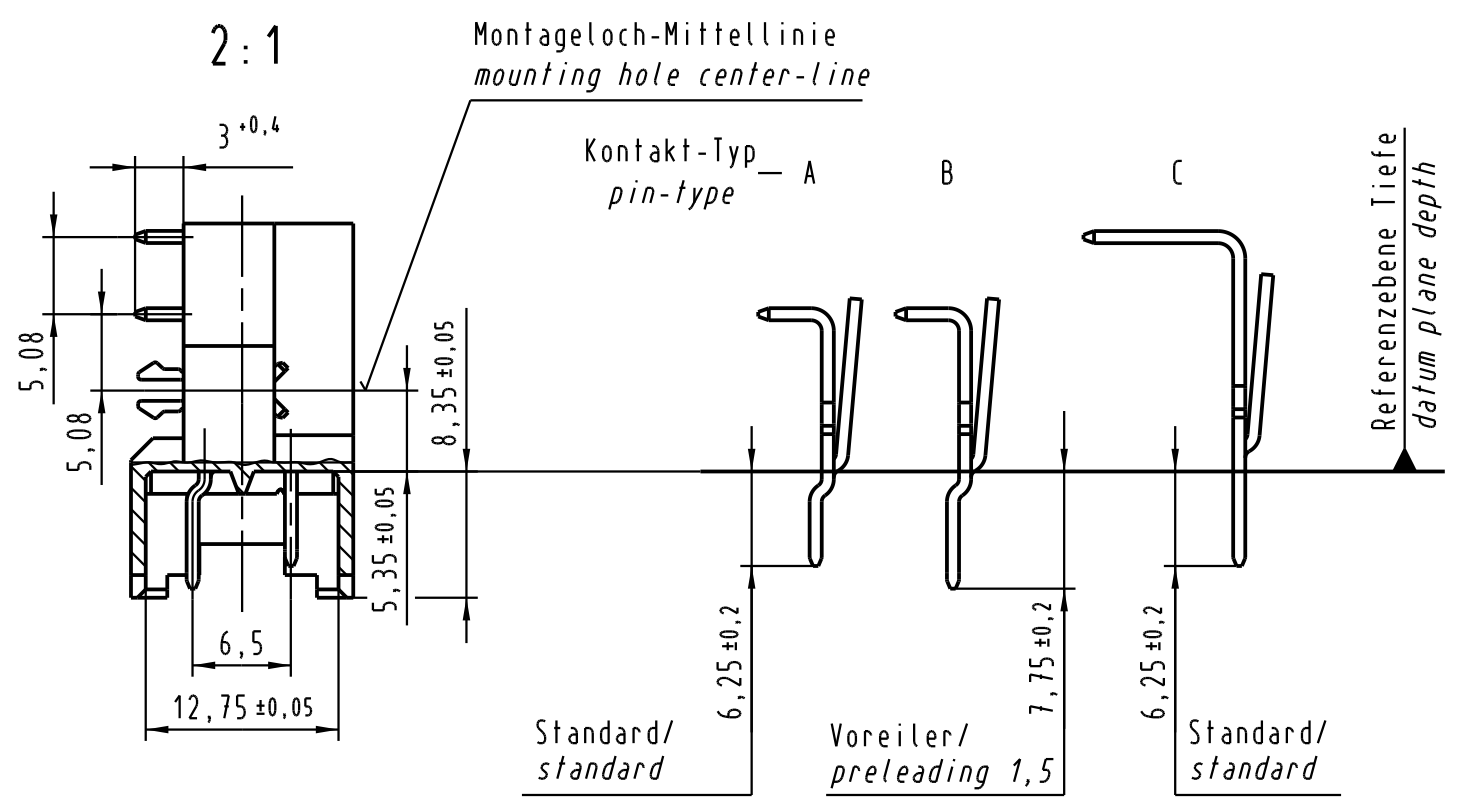
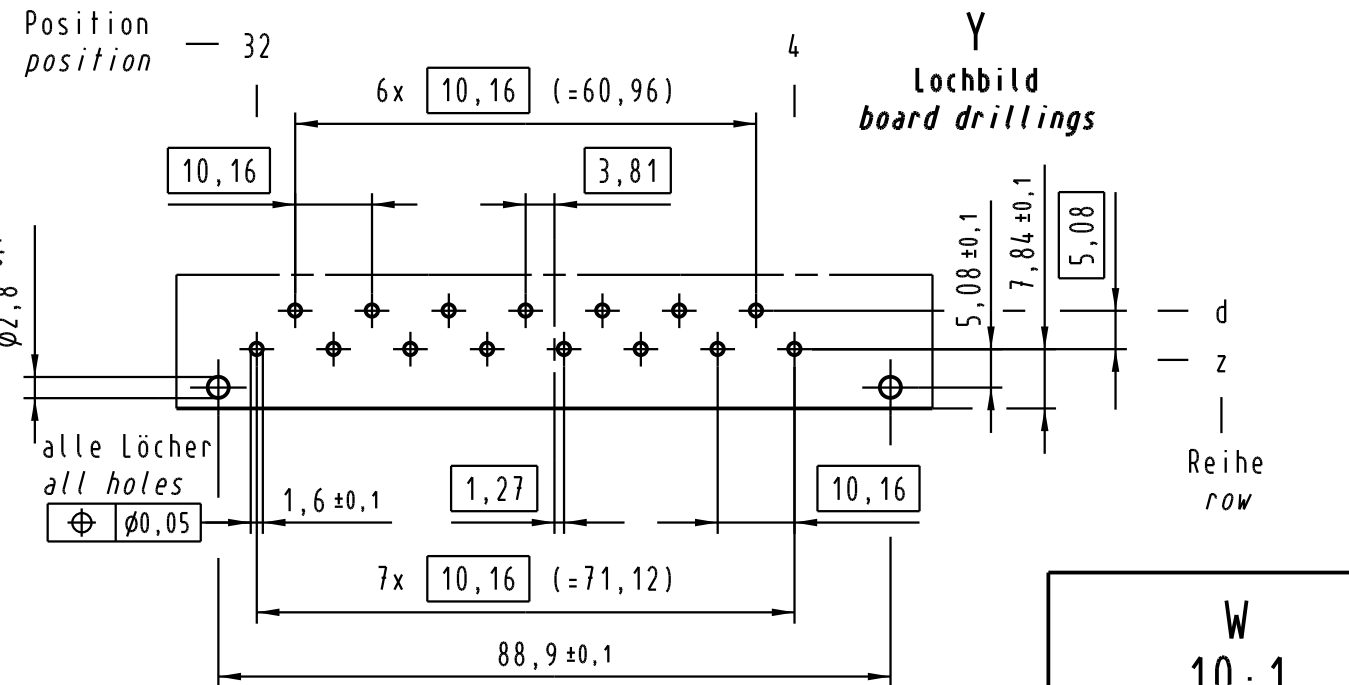
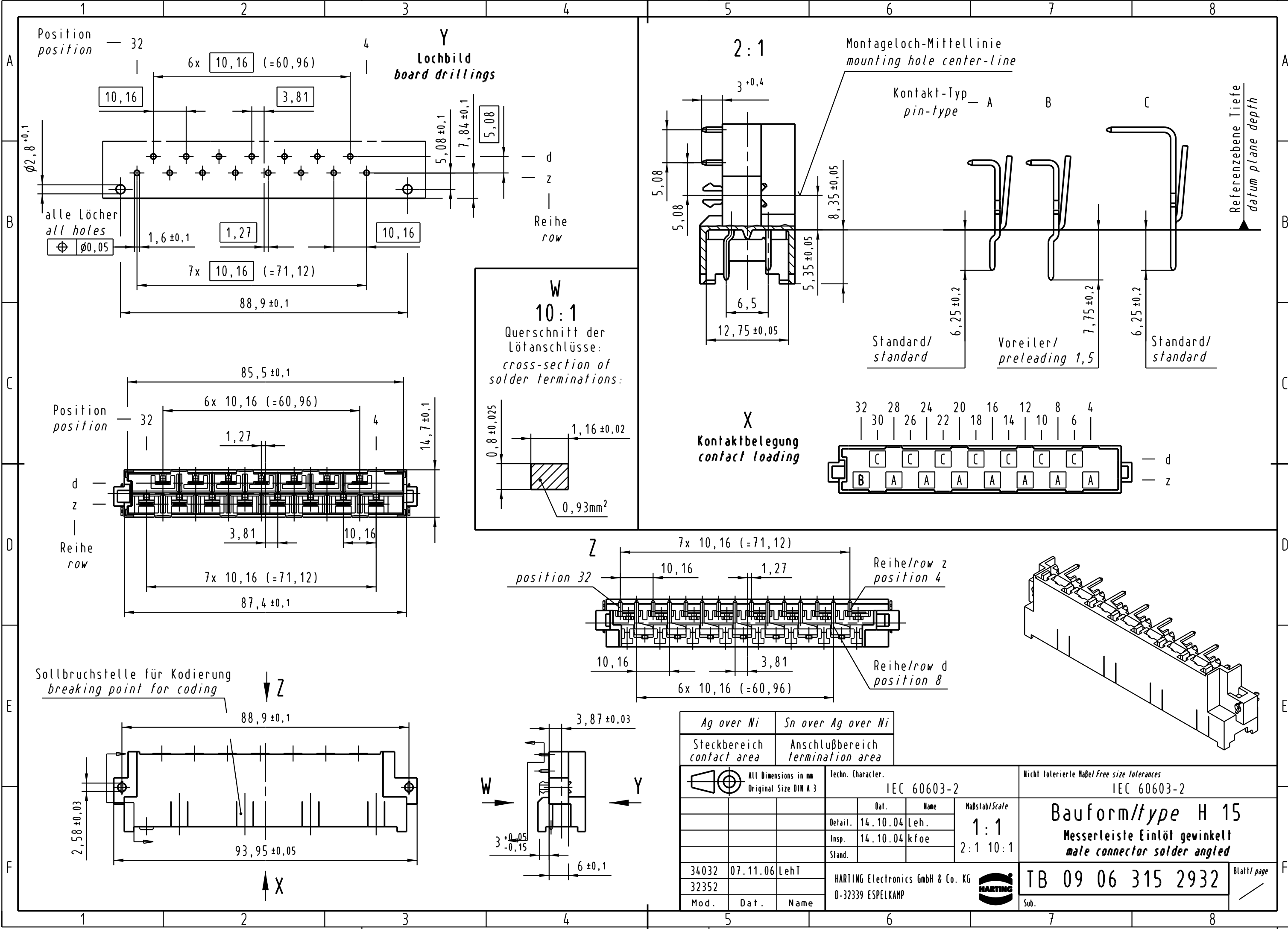


Alle Rechte vorbehalten. All rights reserved



Ag over Ni		Sn over Ag over Ni		Nicht tolerierte Maße Free size tolerances	
Steckbereich contact area		Anschlußbereich termination area		IEC 60603-2	
All Dimensions in mm Original Size DIN A 3		Techn. Character. IEC 60603-2		Nicht tolerierte Maße Free size tolerances IEC 60603-2	
		Dat. Name		Maßstab/Scale	
		Detail. 14.10.04 Leh.		1:1	
		Insp. 14.10.04 kfoe		2:1 10:1	
		Stand.			
34032	07.11.06	LehT		HARTING Electronics GmbH & Co. KG	
32352				D-32339 ESPELKAMP	
Mod.	Dat.	Name		Sub.	
				Bauform/type H 15	
				Messerleiste Einlöt gewinkelt male connector solder angled	
				TB 09 06 315 2932	
				Blatt/page	

X-ON Electronics

Largest Supplier of Electrical and Electronic Components

Click to view similar products for [DIN 41612 Connectors](#) category:

Click to view products by [HARTING](#) manufacturer:

Other Similar products are found below :

[004.767](#) [608489050008049](#) [691327-1](#) [74670-0732](#) [74680-0340](#) [75880-0015](#) [76453-0014](#) [86093159ALF](#) [9732967801](#) [QLC260R](#)
[120X10019X](#) [120X10089X](#) [122A10249X](#) [122A10669X](#) [122A11089X](#) [122A13089X](#) [122A10089X](#) [122A10129X](#) [122A10349X](#)
[122A13359X](#) [1377391-4](#) [DIN-048CPC-SR1-MH](#) [1393583-2](#) [1393726-7](#) [140X10129X](#) [143-1913-000](#) [143-1908-000](#) [1484472-1](#) [2110070-1](#)
[2110070-2](#) [CBC20T00-008FDS5-0-1-002VR](#) [172699-5036](#) [2-1393557-4](#) [2-1437084-2](#) [CTJ720E01B-6141](#) [394506](#) [419-2080-402](#)
[V42254B2202C968](#) [419-2086-201](#) [419-2087-002](#) [448657-1](#) [448847-3](#) [5-1393755-9](#) [02990000004](#) [054302](#) [043556](#) [09062483201750](#)
[0850033067](#) [09031646555](#) [09061486901840](#)