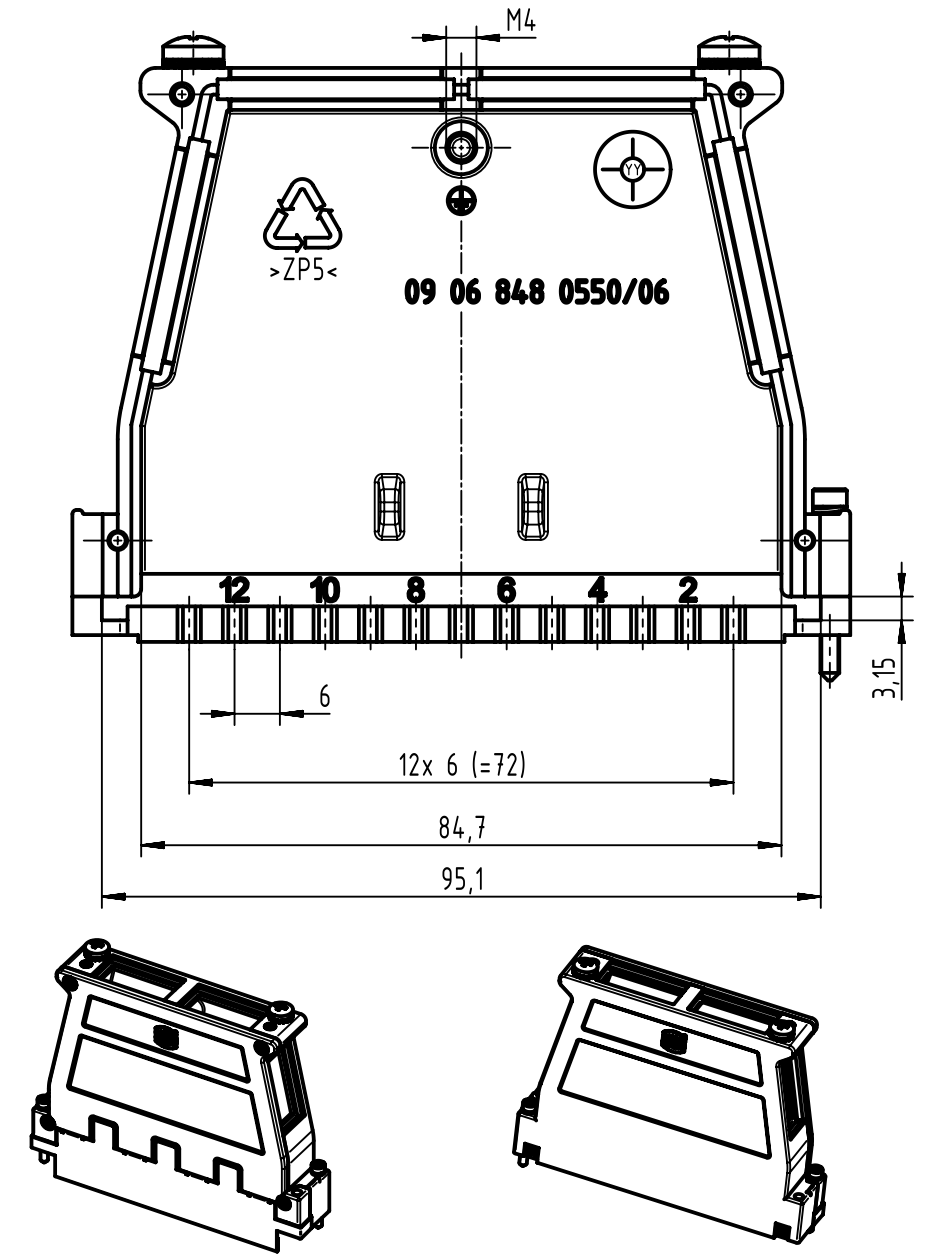


A
view without cover



content shell housing			spare parts	
pos.	qty	description	part no.	qty
01	1	casing shell		
02	1	casing cover		
03	2	locking screw with tip M2.5x23	09 06 800 9953	1
04	4	countersunk head screw ISO 14581 M2.5x10-T8	09 06 800 9960	1
05	2	pan head screw ISO 7045-M4x8-A2-70-Z	09 06 800 9958	1
06	1	shielding cover		

All Dimensions in mm Original Size DIN A3	Scale	Free size tol.		Ref.	
	1:1			Sub.	
All rights reserved Department EC PD - DE	Created by	Inspected by	Standardisation	Date	State
	STORCK	TADJE	HOFFMANN	2017-09-01	Final Release
Title				Doc-Key / ECM-Nr.	
DIN Power shell housing D20 metal				100719377/UGD/000/B 500000124527	
Type		Number		Rev.	Page
TB		09068480556		B	1/1

X-ON Electronics

Largest Supplier of Electrical and Electronic Components

Click to view similar products for [DIN 41612 Connectors](#) category:

Click to view products by [HARTING](#) manufacturer:

Other Similar products are found below :

[013-211](#) [02011601101](#) [02011601102](#) [02011601105](#) [02011601106](#) [02011602101](#) [02011602102](#) [02011608101](#) [02021601013](#) [02021601201](#)
[02021601202](#) [02021601301](#) [02021601601](#) [02021602002](#) [02021602201](#) [02021602301](#) [02021602302](#) [02021602601](#) [02021608201](#)
[02031602201](#) [02041601101](#) [02050000003](#) [02050000004](#) [02050001511](#) [02050001513](#) [02050002512](#) [02050002513](#) [024070](#) [02440000002](#)
[02440000004](#) [02440000005](#) [02440000006](#) [02440000007](#) [02440000008](#) [02440000009](#) [02440000011](#) [02990000003](#) [02990000004](#) [031-9](#) [033-](#)
[579](#) [043554](#) [054302](#) [054303](#) [064710](#) [068-710](#) [0736441000](#) [0740409870](#) [0746969002](#) [0757051634](#) [0757105208](#)