

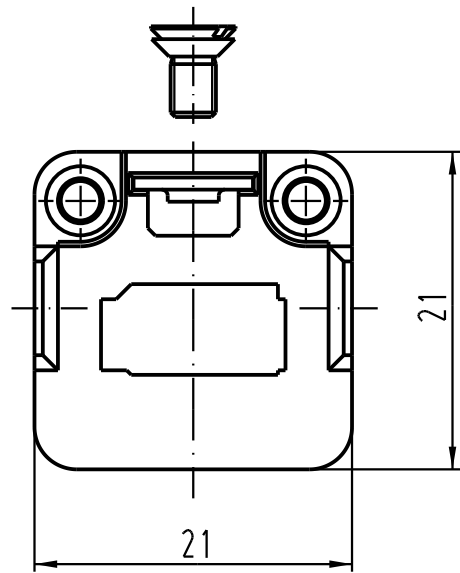
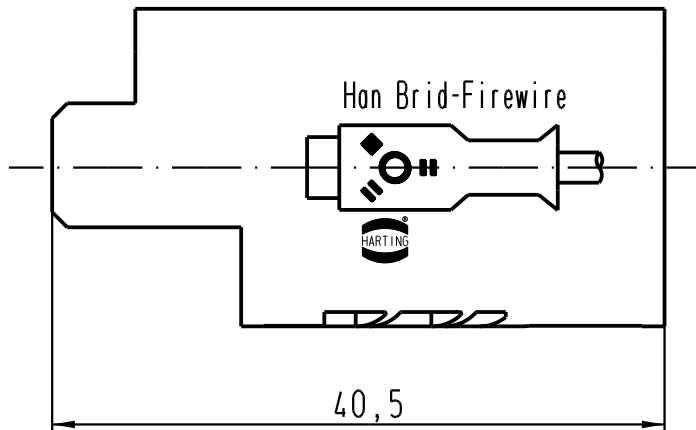
1 2 3 4 5 6

A

M3 Schraube lose mitgeliefert/
M3 screw separated enclosed

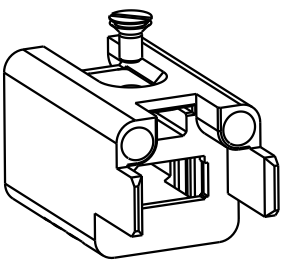


B



C

D



| | | | | | | | | |
|---|----------|------|--------------------------------|----------|------|--|--|--|
| All Dimensions in mm Original Size DIN A 4 | | | Techn. Character. | | | Nicht tolerierte Masse/ Free size tolerances | | |
| | | | | Dat. | Name | Massstab/Scale | | |
| | | | Detail. | 21.02.06 | ML | 2:1 | | |
| | | | Insp. | | Fer. | | | |
| | | | Stand. | | | | | |
| 412441 | 13.09.06 | Ho | HARTING Electric GmbH & Co. KG | | | TB 09 12 001 3071 | | |
| 412051 | | | D-32339 Espelkamp | | | | | |
| Mod. | Dat. | Name | | | | Sub. | | |

Blatt/ page

X-ON Electronics

Largest Supplier of Electrical and Electronic Components

Click to view similar products for [IEEE 1394 Connectors](#) category:

Click to view products by [HARTING](#) manufacturer:

Other Similar products are found below :

[EHFF2](#) [EHFF2B](#) [EHFWX2BX](#) [3E106-2220KV](#) [3E106-2230KV](#) [53460-0619](#) [3E106-0220KV](#) [3E206-0100KV](#) [1734290-2](#) [53460-0629](#)
[53462-0629](#) [NA1394-6-W](#) [5788516-1](#) [3E106-1230 KV](#) [3E306-3200-008](#) [FWF21NSCC](#) [FWFODE](#) [FWFTV22G](#) [FWFTVC2G](#) [FWFTVC2N](#)
[JE18](#) [PX0419](#) [PX0847](#) [693-006-699-003](#) [928](#) [929](#) [930](#) [45740-0001](#) [53460-0639](#) [53462-0001](#) [53984-0681](#) [NA1394-6-W-B](#) [EHFW800X2](#)
[EHFW800X2B](#) [EHFW800X2PKG](#) [1734290-1](#) [5787956-1](#)