

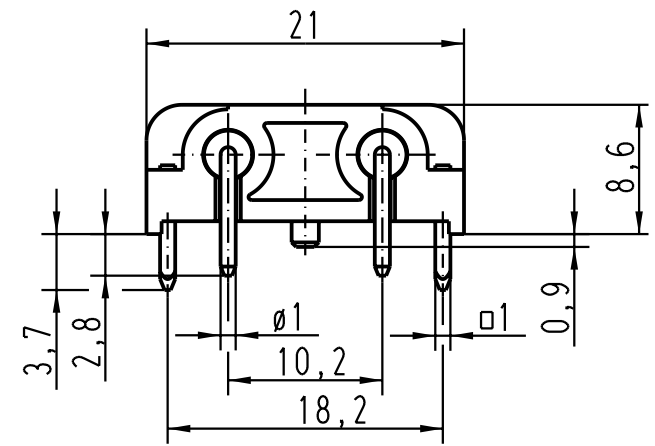
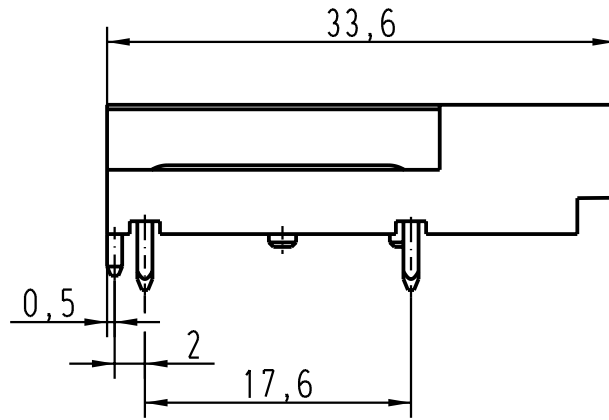
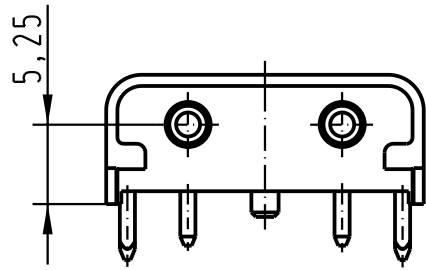
5

4

3

2

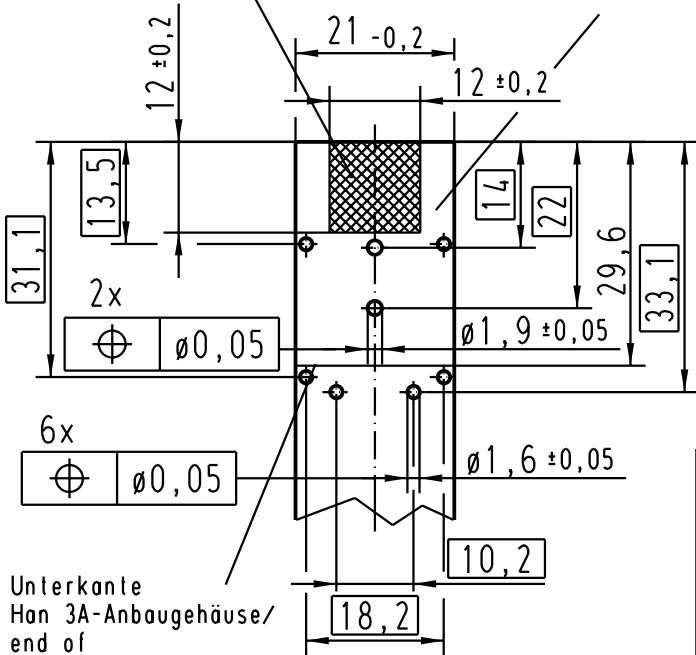
1



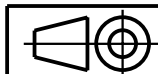
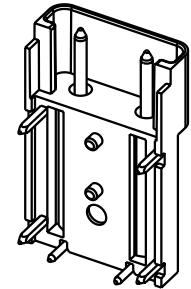
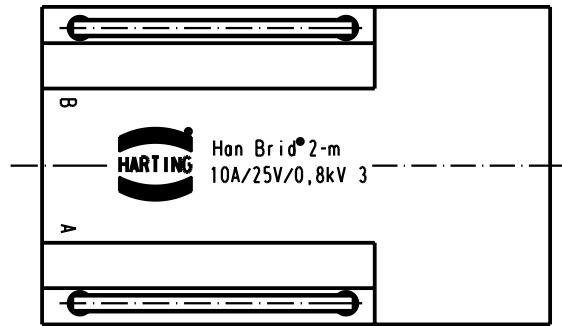
PCB-layout
1:1

Kontaktfläche zur
Schirmanbindung/
contact surface
for shielding

1 dick/thickness



Unterkante
Han 3A-Anbauehäuse/
end of
Han 3A housing



All Dimensions in mm
Original Size DIN A 4

Techn. Character.

	Dat.	Name	Maßstab/Scale
Detail.	21.05.02	Gö	2:1
Insp.		HERB	1:1
Stand.			

Nicht tolerierte Masse/ Free size tolerances

Han Brid-sti-c
Cu-Bus-Modul (G)
Han Brid-sti-c Cu-bus-module (d)

410067

Mod. Dat. Name

HARTING Electric GmbH & Co. KG
D-32339 Espelkamp



TB 09 12 002 2611

Sub.

Blatt/ page

D

C

B

A

X-ON Electronics

Largest Supplier of Electrical and Electronic Components

Click to view similar products for [Heavy Duty Power Connectors](#) category:

Click to view products by [HARTING](#) manufacturer:

Other Similar products are found below :

[1424439](#) [1424438](#) [09330062652](#) [2-8675P1](#) [580129-2](#) [605601-1](#) [6340G1](#) [6341G1](#) [6360G1](#) [6373G1](#) [6374g2](#) [6396G1](#) [647757-1](#) [66394-4](#)
[6643411-1](#) [6646058-2](#) [6646137-1](#) [6646138-1](#) [6646348-1](#) [6646479-1](#) [6646608-1](#) [6646786-1](#) [6646940-1](#) [6651091-1](#) [6651525-1](#) [6651529-1](#)
[6651778-1](#) [6651788-1](#) [696465-1](#) [696475-1](#) [73000005059](#) [73000005349](#) [73000005642](#) [73080255059](#) [73080965046](#) [765-15-0080A](#)
[765-16-0080B](#) [789.700-44](#) [789.700-54](#) [80-1010](#) [80-9](#) [827381-1](#) [829992-1](#) [902-77-02113](#) [PL00U-301-10D10](#) [PM103MOOLOO](#)
[PM16S1620S32-50](#) [PM212MOOLOO](#) [PM309FOOLOO](#) [PM324FOOLCH](#)