

1 2 3 4 5 6

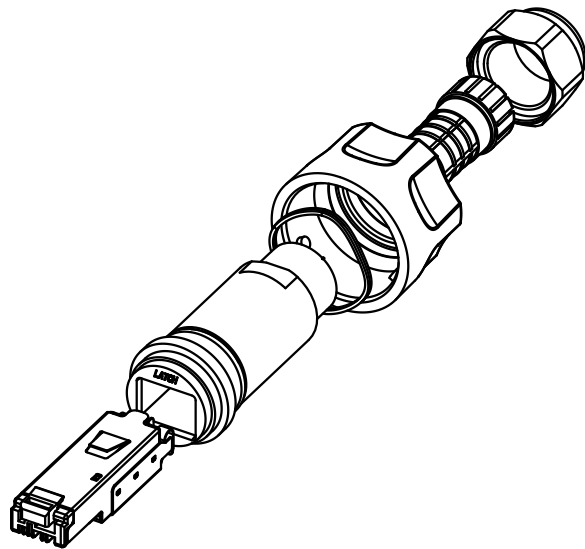
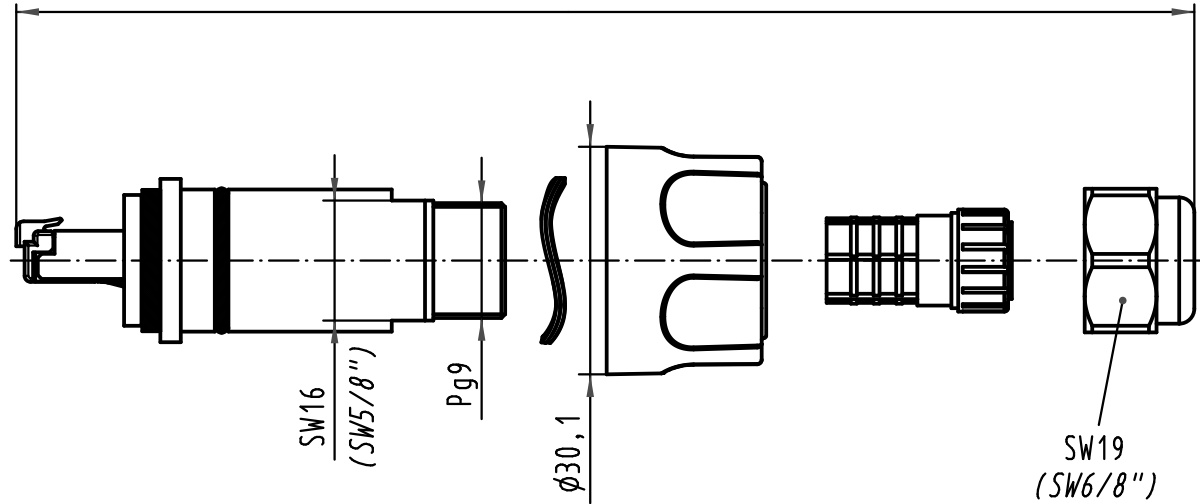
A

B

C

D

Länge im verschraubtem Zustand montiert mit RJ-Industrial ca. 71mm
complete length when assembled with RJ-Industrial ca. 71mm



RJ Industrial wird als Beipack geliefert
RJ Industrial will be delivered as enclosure

All Dimensions in mm Original Size DIN A 4			Techn. Character.				Nicht tolerierte Maßel Free size tolerances	
36052	10.06.10	hsv		Dat.	Name	Maßstab/Scale 1:1	Han-Max-M geschirmt für RJ Industrial shielded for RJ Industrial	
36035	29.04.10	Hage.	Detail.	02.12.04	Ho			
412329	19.07.06	Ho	Insp.		SP			
411513	08.03.05	Ho	Stand.					
411441	28.01.05	Ho	HARTING Electronics GmbH & Co. KG				TB 09 15 300 0412	
410780			D-32339 ESPELKAMP					
Mod.	Dat.	Name					Blatt/ page Sub.	

X-ON Electronics

Largest Supplier of Electrical and Electronic Components

Click to view similar products for [Modular Connectors](#) / [Ethernet Connectors](#) category:

Click to view products by [HARTING](#) manufacturer:

Other Similar products are found below :

[8949-H88/06BLKA/SN](#) [74441-0010/BKN](#) [MP1010RX-1000](#) [MP44RX-1000](#) [PHJ-4P4C-1-V-4](#) [PHP-6P6C-5](#) [GAX-3-66](#) [GAX-8-62](#) [GDCX-PA-66-50](#) [GDCX-PN-64](#) [GDCX-PN-66](#) [GDCX-PN-66-50](#) [GDLX-A-66](#) [GDLX-N-66](#) [GDLX-S-66](#) [GDLX-S-88K](#) [GDTX-S-88-50](#) [GDX-PA-1010](#) [GLX-N-1010M-BLK](#) [GLX-S-88M-BLK](#) [GMX-N-1010](#) [GMX-S-1010](#) [GMX-S-66](#) [GMX-SMT4-N-88](#) [GPX-2-64](#) [GSGX-N-2-88](#) [GSGX-N-4-88](#) [GSX-NS2-88-3.05-50](#) [PT-108A-8C-UL](#) [PT-J951-8C](#) [PTS-J531-8CS-50UL](#) [1-1775629-2](#) [A-2014-0-4](#) [GWLX-S-88-GR](#) [GWLX-S9-88-YG](#) [DC-1021-8-WH-6](#) [1300530003](#) [1324640-4](#) [RJ11FTVC2G](#) [RJ11FTVC2N](#) [RJFTVX2SA1G](#) [132764-001](#) [1413235](#) [MP88X-1000](#) [MPS88RX-5000](#) [MRJR-5481-0F2](#) [E5288-S000K3-L](#) [E5908-15A242-L](#) [155302-001](#) [AX100653](#)