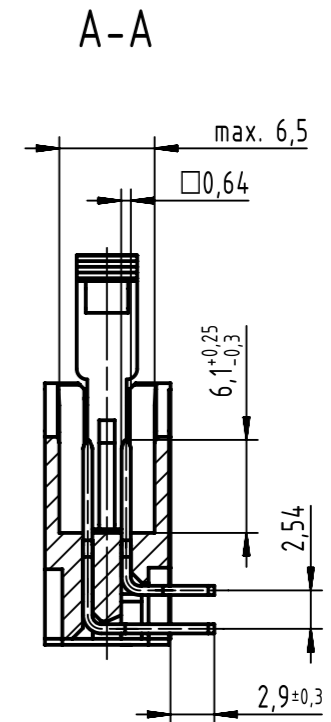
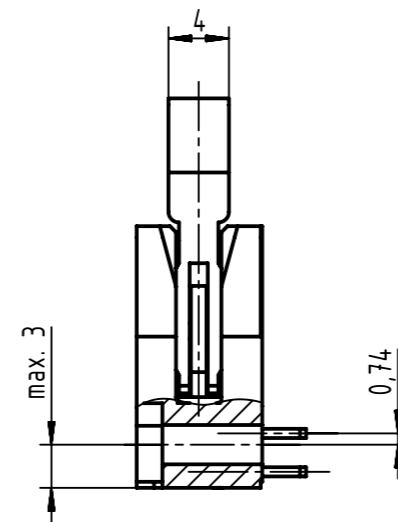
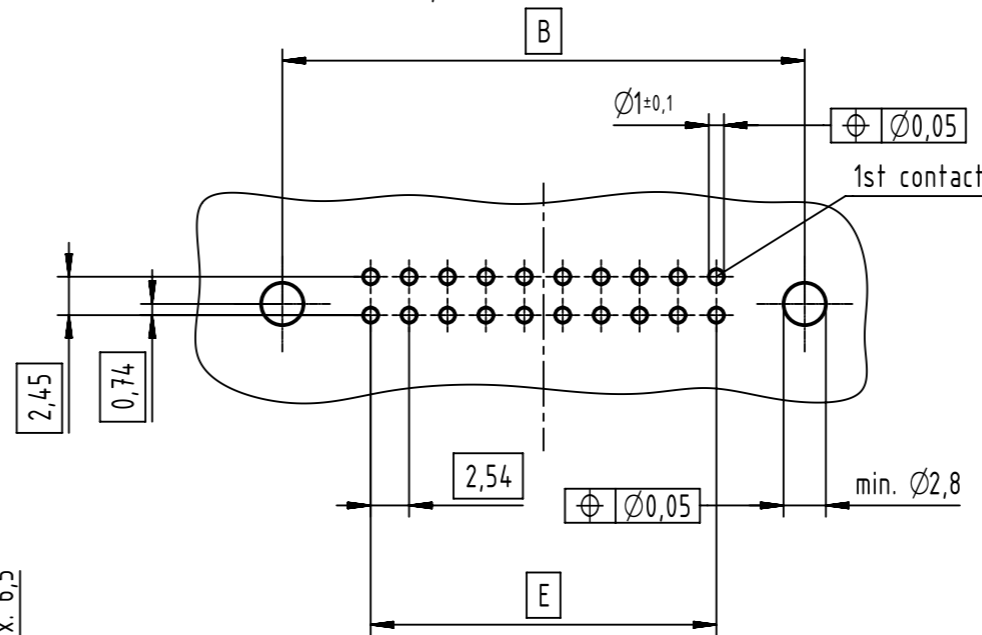


see tables for coding,
feature arrangement and style



PCB layout
view component side
thickness 1,6



further more information
see: DS 09191130201

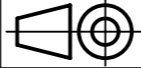
full range of P/N's and
dimensions shown on page 2/2

coding style table

	style A: for connectors 6-pole
	style B: for connectors from 10 to 14-pole
	style C: for connectors from 16 to 64-pole

	All rights reserved Department EC PD - DE	Created by STORCK	Inspected by LEHNERT	Standardisation HOFFMANN	Date 2015-09-16	State Final Release	Ref. Sub. TB 09195XXX903 / 500000093939 / 2015-08-31
	HARTING Electronics GmbH D-32339 Espelkamp	Title SEK 19 male standard conn angled with long lever 2.9			Doc-Key / ECM-Nr. 100154464/UGD/004/C 500000094555		Rev. C
		Type TB	Number 09195XXX903				

1	2		3		4	5		6		7		8	
A	performance level				insulator colour	remark	dimensions					A	
	PL3	PL2		S4			A max.	B	D	E			G
	no. of contacts	part number	part number				part number						
B	06	09 19 506 7903	09 19 506 6903		09 19 506 5903	beige		27,2	16,76	12,45	2,54 x 2 = 5,08		40,3
	10	09 19 510 7903	09 19 510 6903		09 19 510 5903		32,3	21,84	17,53	2,54 x 4 = 10,16		45,4	
	14	09 19 514 7903	09 19 514 6903		09 19 514 5903		37,4	26,92	22,61	2,54 x 6 = 15,24		50,4	
	16	09 19 516 7903	09 19 516 6903		09 19 516 5903		39,9	29,46	25,15	2,54 x 7 = 17,78		53,0	
	20	09 19 520 7903	09 19 520 6903		09 19 520 5903		45,0	34,54	30,23	2,54 x 9 = 22,86		58,1	
	24	09 19 524 7903	09 19 524 6903		09 19 524 5903		50,1	39,62	35,91	2,54 x 11 = 27,94		63,2	
	26	09 19 526 7903	09 19 526 6903		09 19 526 5903		52,6	42,16	37,85	2,54 x 12 = 30,48		65,7	
	30	09 19 530 7903	09 19 530 6903		09 19 530 5903		58,0	47,24	43,83	2,54 x 14 = 35,56		68,6	
	34	09 19 534 7903	09 19 534 6903		09 19 534 5903		62,8	52,32	48,01	2,54 x 16 = 40,64		75,8	
	40	09 19 540 7903	09 19 540 6903		09 19 540 5903		70,4	59,94	55,63	2,54 x 19 = 48,26		83,5	
	50	09 19 550 7903	09 19 550 6903		09 19 550 5903		83,1	72,64	68,33	2,54 x 24 = 60,96		96,2	
	60	09 19 560 7903	09 19 560 6903		09 19 560 5903		95,8	85,34	81,03	2,54 x 29 = 73,66		108,9	
64	09 19 564 7903	09 19 564 6903		09 19 564 5903	100,9	90,42	86,11	2,54 x 31 = 78,74		113,9			
C	06	09 19 506 7903 001	09 19 506 6903 001		09 19 506 5903 001	black		27,2	16,76	12,45	2,54 x 2 = 5,08		40,3
	10	09 19 510 7903 001	09 19 510 6903 001		09 19 510 5903 001		32,3	21,84	17,53	2,54 x 4 = 10,16		45,4	
	14	09 19 514 7903 001	09 19 514 6903 001		09 19 514 5903 001		37,4	26,92	22,61	2,54 x 6 = 15,24		50,4	
	16	09 19 516 7903 001	09 19 516 6903 001		09 19 516 5903 001		39,9	29,46	25,15	2,54 x 7 = 17,78		53,0	
	20	09 19 520 7903 001	09 19 520 6903 001		09 19 520 5903 001		45,0	34,54	30,23	2,54 x 9 = 22,86		58,1	
	24	09 19 524 7903 001	09 19 524 6903 001		09 19 524 5903 001		50,1	39,62	35,91	2,54 x 11 = 27,94		63,2	
	26	09 19 526 7903 001	09 19 526 6903 001		09 19 526 5903 001		52,6	42,16	37,85	2,54 x 12 = 30,48		65,7	
	30	09 19 530 7903 001	09 19 530 6903 001		09 19 530 5903 001		58,0	47,24	43,83	2,54 x 14 = 35,56		68,6	
	34	09 19 534 7903 001	09 19 534 6903 001		09 19 534 5903 001		62,8	52,32	48,01	2,54 x 16 = 40,64		75,8	
	40	09 19 540 7903 001	09 19 540 6903 001		09 19 540 5903 001		70,4	59,94	55,63	2,54 x 19 = 48,26		83,5	
	50	09 19 550 7903 001	09 19 550 6903 001		09 19 550 5903 001		83,1	72,64	68,33	2,54 x 24 = 60,96		96,2	
	60	09 19 560 7903 001	09 19 560 6903 001		09 19 560 5903 001		95,8	85,34	81,03	2,54 x 29 = 73,66		108,9	
64	09 19 564 7903 001	09 19 564 6903 001		09 19 564 5903 001	100,9	90,42	86,11	2,54 x 31 = 78,74		113,9			
D	06	09 19 506 7903 740	09 19 506 6903 740		09 19 506 5903 740	beige		27,2	16,76	12,45	2,54 x 2 = 5,08		40,3
	10	09 19 510 7903 740	09 19 510 6903 740		09 19 510 5903 740		32,3	21,84	17,53	2,54 x 4 = 10,16		45,4	
	14	09 19 514 7903 740	09 19 514 6903 740		09 19 514 5903 740		37,4	26,92	22,61	2,54 x 6 = 15,24		50,4	
	16	09 19 516 7903 740	09 19 516 6903 740		09 19 516 5903 740		39,9	29,46	25,15	2,54 x 7 = 17,78		53,0	
	20	09 19 520 7903 740	09 19 520 6903 740		09 19 520 5903 740		45,0	34,54	30,23	2,54 x 9 = 22,86		58,1	
	24	09 19 524 7903 740	09 19 524 6903 740		09 19 524 5903 740		50,1	39,62	35,91	2,54 x 11 = 27,94		63,2	
	26	09 19 526 7903 740	09 19 526 6903 740		09 19 526 5903 740		52,6	42,16	37,85	2,54 x 12 = 30,48		65,7	
	30	09 19 530 7903 740	09 19 530 6903 740		09 19 530 5903 740		58,0	47,24	43,83	2,54 x 14 = 35,56		68,6	
	34	09 19 534 7903 740	09 19 534 6903 740		09 19 534 5903 740		62,8	52,32	48,01	2,54 x 16 = 40,64		75,8	
	40	09 19 540 7903 740	09 19 540 6903 740		09 19 540 5903 740		70,4	59,94	55,63	2,54 x 19 = 48,26		83,5	
	50	09 19 550 7903 740	09 19 550 6903 740		09 19 550 5903 740		83,1	72,64	68,33	2,54 x 24 = 60,96		96,2	
	60	09 19 560 7903 740	09 19 560 6903 740		09 19 560 5903 740		95,8	85,34	81,03	2,54 x 29 = 73,66		108,9	
64	09 19 564 7903 740	09 19 564 6903 740		09 19 564 5903 740	100,9	90,42	86,11	2,54 x 31 = 78,74		113,9			
E	06	09 19 506 7903 740	09 19 506 6903 740		09 19 506 5903 740	beige		27,2	16,76	12,45	2,54 x 2 = 5,08		40,3
	10	09 19 510 7903 740	09 19 510 6903 740		09 19 510 5903 740		32,3	21,84	17,53	2,54 x 4 = 10,16		45,4	
	14	09 19 514 7903 740	09 19 514 6903 740		09 19 514 5903 740		37,4	26,92	22,61	2,54 x 6 = 15,24		50,4	
	16	09 19 516 7903 740	09 19 516 6903 740		09 19 516 5903 740		39,9	29,46	25,15	2,54 x 7 = 17,78		53,0	
	20	09 19 520 7903 740	09 19 520 6903 740		09 19 520 5903 740		45,0	34,54	30,23	2,54 x 9 = 22,86		58,1	
	24	09 19 524 7903 740	09 19 524 6903 740		09 19 524 5903 740		50,1	39,62	35,91	2,54 x 11 = 27,94		63,2	
	26	09 19 526 7903 740	09 19 526 6903 740		09 19 526 5903 740		52,6	42,16	37,85	2,54 x 12 = 30,48		65,7	
	30	09 19 530 7903 740	09 19 530 6903 740		09 19 530 5903 740		58,0	47,24	43,83	2,54 x 14 = 35,56		68,6	
	34	09 19 534 7903 740	09 19 534 6903 740		09 19 534 5903 740		62,8	52,32	48,01	2,54 x 16 = 40,64		75,8	
	40	09 19 540 7903 740	09 19 540 6903 740		09 19 540 5903 740		70,4	59,94	55,63	2,54 x 19 = 48,26		83,5	
	50	09 19 550 7903 740	09 19 550 6903 740		09 19 550 5903 740		83,1	72,64	68,33	2,54 x 24 = 60,96		96,2	
	60	09 19 560 7903 740	09 19 560 6903 740		09 19 560 5903 740		95,8	85,34	81,03	2,54 x 29 = 73,66		108,9	
64	09 19 564 7903 740	09 19 564 6903 740		09 19 564 5903 740	100,9	90,42	86,11	2,54 x 31 = 78,74		113,9			
F													

 All rights reserved Department EC PD - DE		All Dimensions in mm Original Size DIN A3		Scale 1:1	Free size tol.	Ref. Sub. TB 09195XXX903 / 50000093939 / 2015-08-31	
HARTING Electronics GmbH D-32339 Espelkamp		Created by STORCK	Inspected by LEHNERT	Standardisation HOFFMANN	Date 2015-09-16	State Final Release	
		Title SEK 19 male standard conn angled with long lever 2.9				Doc-Key / ECM-Nr. 100154464/UGD/004/C 50000094555	
		Type TB	Number 09195XXX903		Rev. C	Page 2/2	

X-ON Electronics

Largest Supplier of Electrical and Electronic Components

Click to view similar products for [DIN 41612 Connectors](#) category:

Click to view products by [HARTING](#) manufacturer:

Other Similar products are found below :

[09231126901](#) [PCN10F-24P-2.54DS\(72\)](#) [004.767](#) [02221602702](#) [024069](#) [602427301412000](#) [013275](#) [691327-1](#) [74670-0732](#) [74680-0340](#)
[75880-0015](#) [76453-0014](#) [86093159ALF](#) [923454](#) [QLC260R](#) [120X10099X](#) [120X10019X](#) [120X10089X](#) [120X10129X](#) [121A10039X](#)
[121A10309X](#) [122A10019X](#) [122A10029X](#) [122A10249X](#) [122A10669X](#) [122A11089X](#) [122A13089X](#) [121B10409X](#) [122A10089X](#)
[122A10129X](#) [122A10349X](#) [122A13359X](#) [1377391-4](#) [DIN-048CPC-SR1-MH](#) [1393583-2](#) [1393726-7](#) [140X10059X](#) [140X10129X](#) [143-1913-](#)
[000](#) [143-1908-000](#) [1484472-1](#) [173052](#) [2110070-1](#) [2110070-2](#) [CBC20T00-008FDS5-0-1-002VR](#) [983-0SE12-12P6](#) [17041102202](#) [172699-](#)
[5036](#) [173051](#) [20 8457096 010 025](#)