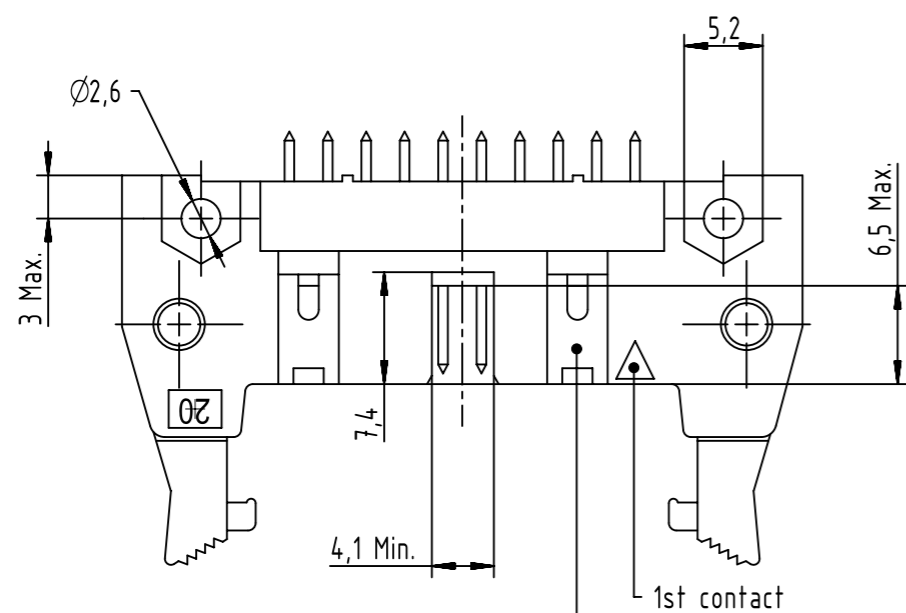
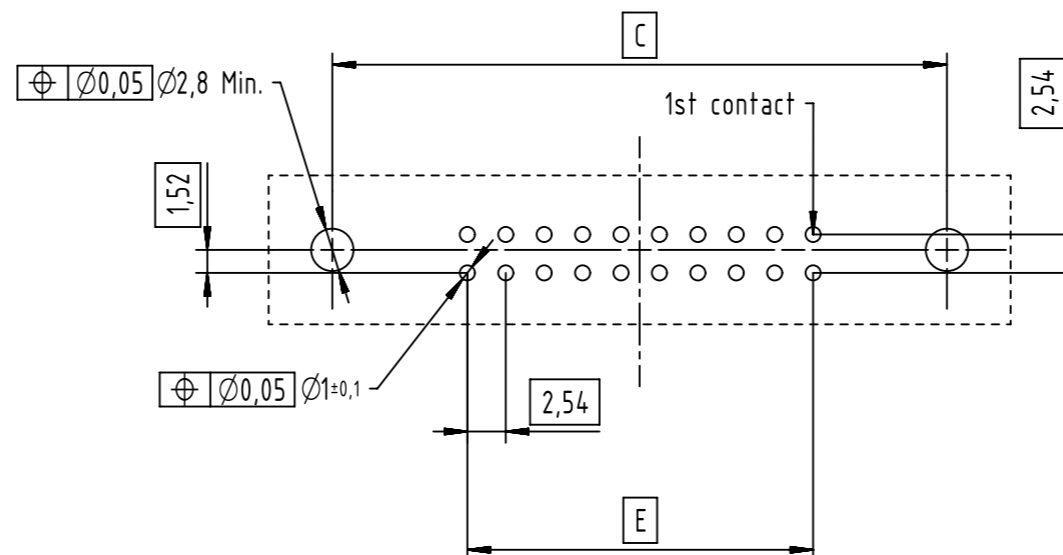
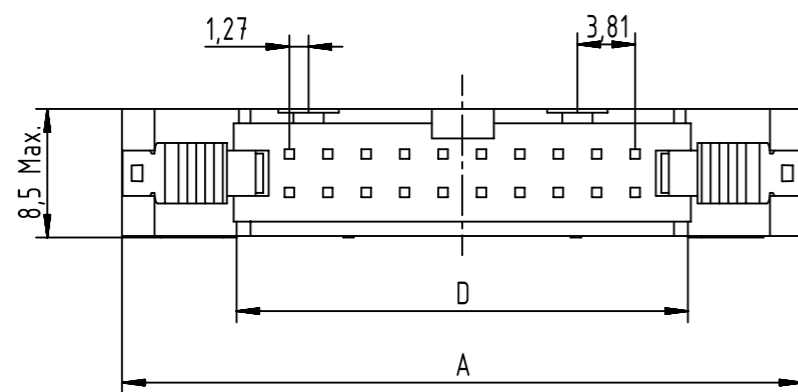
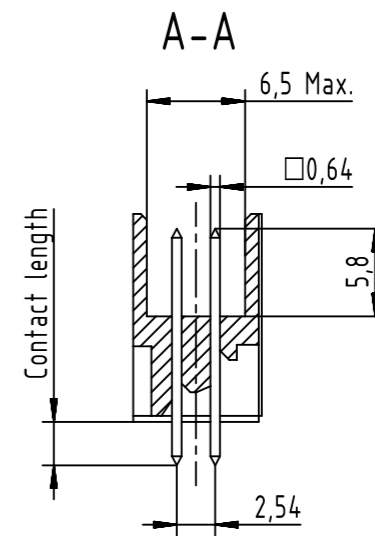
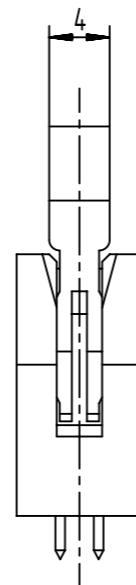


PC-Board layout
view component side



See tables for coding
feature arrangement and style

Coding style table	
	Style A: For connector 6 poles
	Style B: For connectors from 10 to 14 poles
	Style C: For connectors from 16 to 64 poles

Find further technical information on drawing DS 09191230202

	All rights reserved Department EC PD - FR	All Dimensions in mm Original Size DIN A3	Scale 2:1	Free size tol.	Ref. Sub.
	HARTING Electronics GmbH D-32339 Espelkamp	Created by DOUGE	Inspected by BAGDIKIAN	Standardisation HOFFMANN	Date 2013-11-07
Title SEK 19 male STD straight with long levers					State Final Release
Type TB		Number 09195XXX90X			Doc-Key / ECM-Nr. 100553224/UGD/001/A 50000067147
				Rev. A	Page 1/2

Nb of Contacts	Performance Level			Insulator Color	Contact Length ±0,3(mm)	Dimensions (mm)				
	PL3 : 50 mating Cycles No Gas Test	PL2 : 250 mating Cycles 4 day Gas Test	S4 : 0,76µm Au or equivalent PdNi			A Max	C	D	E	G
	Part Number	Part Number	Part Number							
06	0919 506 7904	0919 506 6904	0919 506 5904	Beige	2,9	27,2	22,86	12,45	2,54 x 2 = 5,08	40,3
10	0919 510 7904	0919 510 6904	0919 510 5904			32,3	27,94	17,53	2,54 x 4 = 10,16	45,4
14	0919 514 7904	0919 514 6904	0919 514 5904			37,4	33,02	22,61	2,54 x 6 = 15,24	50,4
16	0919 516 7904	0919 516 6904	0919 516 5904			39,9	35,56	25,15	2,54 x 7 = 17,78	53,0
20	0919 520 7904	0919 520 6904	0919 520 5904			45,0	40,64	30,23	2,54 x 9 = 22,86	58,1
24	0919 524 7904	0919 524 6904	0919 524 5904			50,1	45,72	35,91	2,54 x 11 = 27,94	63,2
26	0919 526 7904	0919 526 6904	0919 526 5904			52,6	48,26	37,85	2,54 x 12 = 30,48	65,7
30	0919 530 7904	0919 530 6904	0919 530 5904			58,0	53,34	43,83	2,54 x 14 = 35,56	68,6
34	0919 534 7904	0919 534 6904	0919 534 5904			62,8	58,42	48,01	2,54 x 16 = 40,64	75,8
40	0919 540 7904	0919 540 6904	0919 540 5904			70,4	66,04	55,63	2,54 x 19 = 48,26	83,5
50	0919 550 7904	0919 550 6904	0919 550 5904			83,1	78,74	68,33	2,54 x 24 = 60,96	96,2
60	0919 560 7904	0919 560 6904	0919 560 5904			95,8	91,44	81,03	2,54 x 29 = 73,66	108,9
64	0919 564 7904	0919 564 6904	0919 564 5904			100,9	96,52	86,11	2,54 x 31 = 78,74	113,9
06	0919 506 7904 001	0919 506 6904 001	0919 506 5904 001			Black	2,9	27,2	22,86	12,45
10	0919 510 7904 001	0919 510 6904 001	0919 510 5904 001	32,3	27,94			17,53	2,54 x 4 = 10,16	45,4
14	0919 514 7904 001	0919 514 6904 001	0919 514 5904 001	37,4	33,02			22,61	2,54 x 6 = 15,24	50,4
16	0919 516 7904 001	0919 516 6904 001	0919 516 5904 001	39,9	35,56			25,15	2,54 x 7 = 17,78	53,0
20	0919 520 7904 001	0919 520 6904 001	0919 520 5904 001	45,0	40,64			30,23	2,54 x 9 = 22,86	58,1
24	0919 524 7904 001	0919 524 6904 001	0919 524 5904 001	50,1	45,72			35,91	2,54 x 11 = 27,94	63,2
26	0919 526 7904 001	0919 526 6904 001	0919 526 5904 001	52,6	48,26			37,85	2,54 x 12 = 30,48	65,7
30	0919 530 7904 001	0919 530 6904 001	0919 530 5904 001	58,0	53,34			43,83	2,54 x 14 = 35,56	68,6
34	0919 534 7904 001	0919 534 6904 001	0919 534 5904 001	62,8	58,42			48,01	2,54 x 16 = 40,64	75,8
40	0919 540 7904 001	0919 540 6904 001	0919 540 5904 001	70,4	66,04			55,63	2,54 x 19 = 48,26	83,5
50	0919 550 7904 001	0919 550 6904 001	0919 550 5904 001	83,1	78,74			68,33	2,54 x 24 = 60,96	96,2
60	0919 560 7904 001	0919 560 6904 001	0919 560 5904 001	95,8	91,44			81,03	2,54 x 29 = 73,66	108,9
64	0919 564 7904 001	0919 564 6904 001	0919 564 5904 001	100,9	96,52			86,11	2,54 x 31 = 78,74	113,9
06	0919 506 7902	0919 506 6902	0919 506 5902	Beige	4,5			27,2	22,86	12,45
10	0919 510 7902	0919 510 6902	0919 510 5902			32,3	27,94	17,53	2,54 x 4 = 10,16	45,4
14	0919 514 7902	0919 514 6902	0919 514 5902			37,4	33,02	22,61	2,54 x 6 = 15,24	50,4
16	0919 516 7902	0919 516 6902	0919 516 5902			39,9	35,56	25,15	2,54 x 7 = 17,78	53,0
20	0919 520 7902	0919 520 6902	0919 520 5902			45,0	40,64	30,23	2,54 x 9 = 22,86	58,1
24	0919 524 7902	0919 524 6902	0919 524 5902			50,1	45,72	35,91	2,54 x 11 = 27,94	63,2
26	0919 526 7902	0919 526 6902	0919 526 5902			52,6	48,26	37,85	2,54 x 12 = 30,48	65,7
30	0919 530 7902	0919 530 6902	0919 530 5902			58,0	53,34	43,83	2,54 x 14 = 35,56	68,6
34	0919 534 7902	0919 534 6902	0919 534 5902			62,8	58,42	48,01	2,54 x 16 = 40,64	75,8
40	0919 540 7902	0919 540 6902	0919 540 5902			70,4	66,04	55,63	2,54 x 19 = 48,26	83,5
50	0919 550 7902	0919 550 6902	0919 550 5902			83,1	78,74	68,33	2,54 x 24 = 60,96	96,2
60	0919 560 7902	0919 560 6902	0919 560 5902			95,8	91,44	81,03	2,54 x 29 = 73,66	108,9
64	0919 564 7902	0919 564 6902	0919 564 5902			100,9	96,52	86,11	2,54 x 31 = 78,74	113,9
06	0919 506 7902 001	0919 506 6902 001	0919 506 5902 001			Black	4,5	27,2	22,86	12,45
10	0919 510 7902 001	0919 510 6902 001	0919 510 5902 001	32,3	27,94			17,53	2,54 x 4 = 10,16	45,4
14	0919 514 7902 001	0919 514 6902 001	0919 514 5902 001	37,4	33,02			22,61	2,54 x 6 = 15,24	50,4
16	0919 516 7902 001	0919 516 6902 001	0919 516 5902 001	39,9	35,56			25,15	2,54 x 7 = 17,78	53,0
20	0919 520 7902 001	0919 520 6902 001	0919 520 5902 001	45,0	40,64			30,23	2,54 x 9 = 22,86	58,1
24	0919 524 7902 001	0919 524 6902 001	0919 524 5902 001	50,1	45,72			35,91	2,54 x 11 = 27,94	63,2
26	0919 526 7902 001	0919 526 6902 001	0919 526 5902 001	52,6	48,26			37,85	2,54 x 12 = 30,48	65,7
30	0919 530 7902 001	0919 530 6902 001	0919 530 5902 001	58,0	53,34			43,83	2,54 x 14 = 35,56	68,6
34	0919 534 7902 001	0919 534 6902 001	0919 534 5902 001	62,8	58,42			48,01	2,54 x 16 = 40,64	75,8
40	0919 540 7902 001	0919 540 6902 001	0919 540 5902 001	70,4	66,04			55,63	2,54 x 19 = 48,26	83,5
50	0919 550 7902 001	0919 550 6902 001	0919 550 5902 001	83,1	78,74			68,33	2,54 x 24 = 60,96	96,2
60	0919 560 7902 001	0919 560 6902 001	0919 560 5902 001	95,8	91,44			81,03	2,54 x 29 = 73,66	108,9
64	0919 564 7902 001	0919 564 6902 001	0919 564 5902 001	100,9	96,52			86,11	2,54 x 31 = 78,74	113,9

	All rights reserved	Created by	Inspected by	Standardisation	Date	State	
	Department EC PD - FR	DOUGE	BAGDIKIAN	HOFFMANN	2013-11-07	Final Release	
HARTING Electronics GmbH		Title SEK 19 male STD straight with long levers				Doc-Key / ECM-Nr. 100553224/UGD/001/A 50000067147	
D-32339 Espelkamp		Type TB	Number 09195XXX90X			Rev. A	Page 2/2

X-ON Electronics

Largest Supplier of Electrical and Electronic Components

Click to view similar products for [Headers & Wire Housings](#) category:

Click to view products by [HARTING](#) manufacturer:

Other Similar products are found below :

[95000-104TRLF](#) [10135584-644402LF](#) [DF62W-EP2022PCA](#) [95000-106TRLF](#) [DF62W-2022SCA](#) [DF62W-EP2022PC](#) [2203348](#) [DF62W-2022SC](#) [1084018](#) [1029039](#) [1084017](#) [802-10-012-10-002000](#) [1112640](#) [1112639](#) [891-007-9SS-BST1T](#) [000-34000](#) [0008550134](#) [0009482033](#) [0009507031](#) [57102-F02-18ULF](#) [57102-S06-03LF](#) [57202-S52-04LF](#) [PCN6-15S-2.5E](#) [0039019024](#) [58102-G61-06LF](#) [582553-1](#) [0009485154](#) [0009508121](#) [0022285053](#) [0050291907](#) [018731A](#) [LY20-4P-DT1-P1E-BR](#) [02.125.8002.8](#) [60101931](#) [60598-1 \(Cut Strip\)](#) [M1625-3R/100](#) [61062-3](#) [61082-181009](#) [CSU011177004](#) [636-1427](#) [638009-1](#) [641938-9](#) [641991-4](#) [644168-1](#) [644827-2](#) [647662-1](#) [65039-019ELF](#) [65692-001LF](#) [65781-018](#) [65781-047](#)