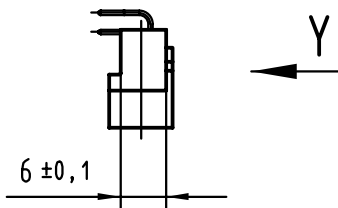
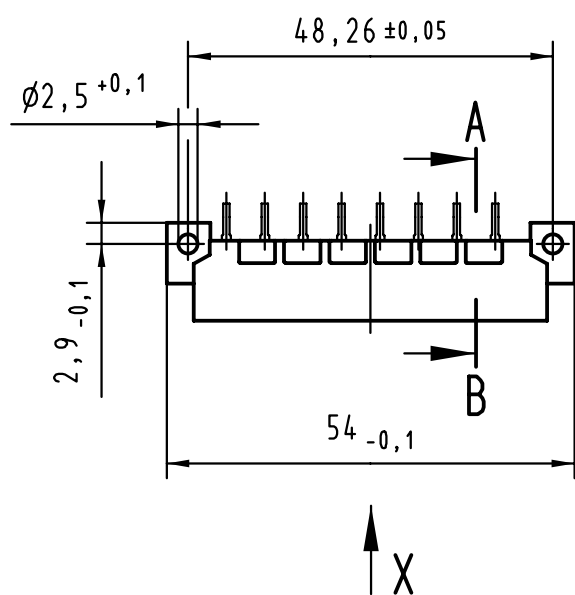
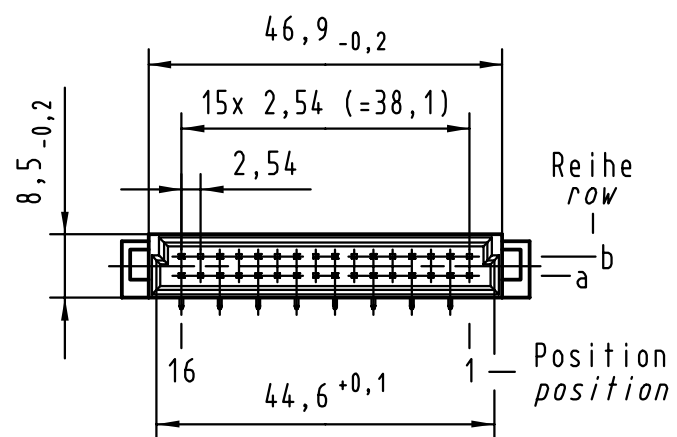
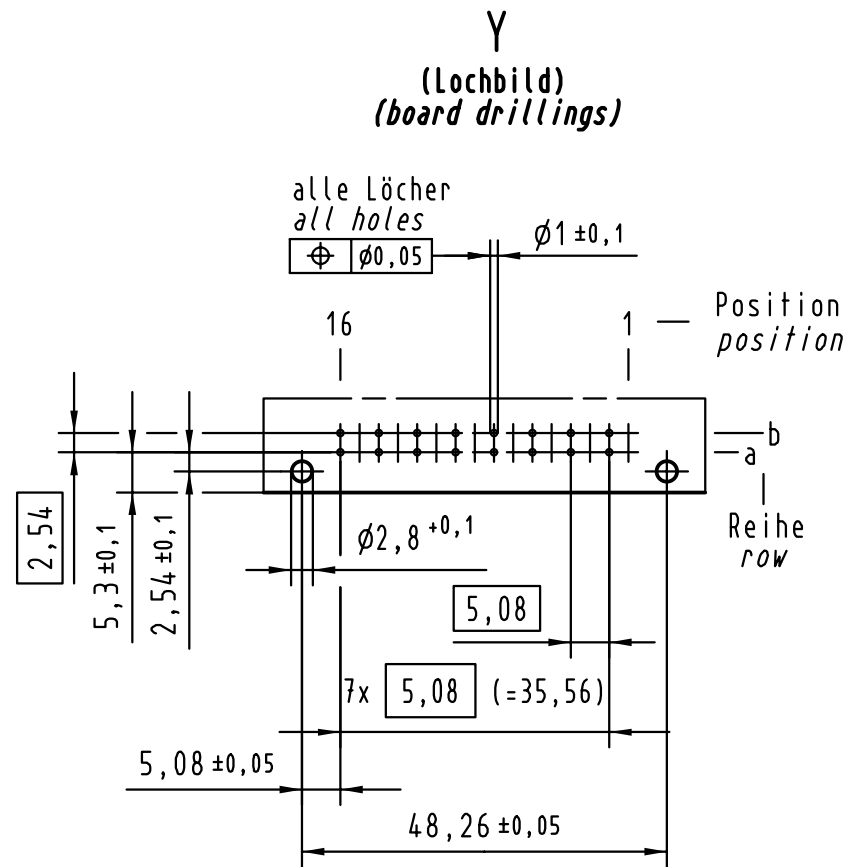
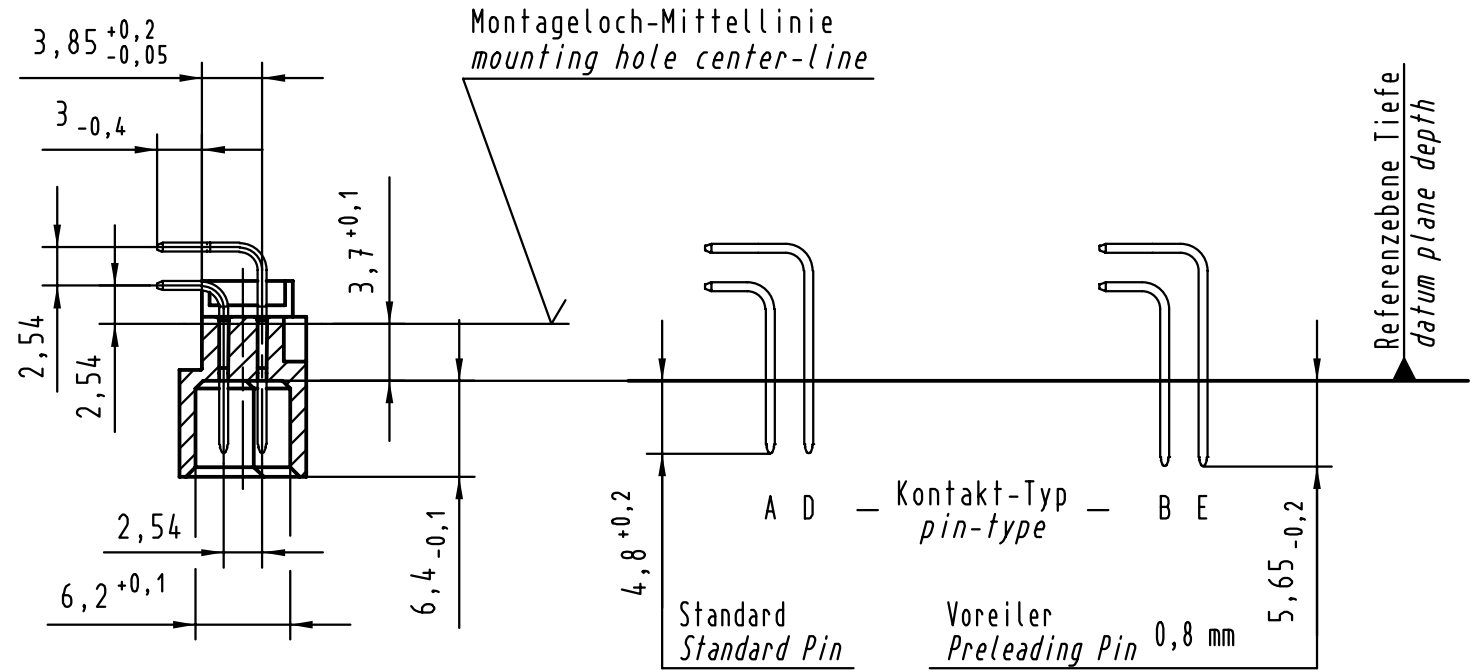


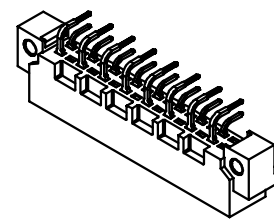
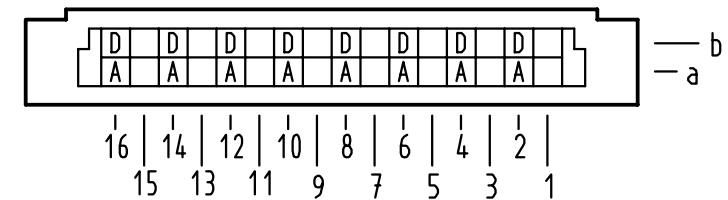
Alle Rechte vorbehalten/ All rights reserved



A-B
2:1



X Kontaktbelegung
contact loading



09 22 116 5921	—	min. 0,76 μm (30 μm) Au über/over min. 1,27 μm (50 μm) Ni
09 22 116 4921	VG	Au über/over Ni
09 22 116 7921	3	Au über/over Ni
09 22 116 6921	2	Au über/over Ni
09 22 116 2921	1	Au über/over Ni
Bestell-Nr. Part-No.	Anforderungsstufe nach IEC performance level per IEC	Kontaktoberfläche Contact Plating

	Techn. Character.			Nicht tolerierte Maßel/Free size tolerances siehe /see IEC 603-2	
		Dat.	Name	Maßstab/Scale 1:1 (2:1)	Bauform 2B Messerleiste Einlöt, 16 pol. type 2B male connector solder, 16 pol.
		Detail.	08.08.00 Rie.		
		Insp.	08.08.00 Pa.		
	Stand.				
28429	HARTING KGaA				TB 09 22 116 x921
Mod.	Dat.	Name	D-32339 ESPELKAMP		
					Blatt/ page

X-ON Electronics

Largest Supplier of Electrical and Electronic Components

Click to view similar products for [DIN 41612 Connectors](#) category:

Click to view products by [HARTING](#) manufacturer:

Other Similar products are found below :

[09231126901](#) [PCN10F-24P-2.54DS\(72\)](#) [004.767](#) [02221602702](#) [024069](#) [602427301412000](#) [013275](#) [691327-1](#) [74670-0732](#) [74680-0340](#)
[75880-0015](#) [76453-0014](#) [86093159ALF](#) [923454](#) [QLC260R](#) [120X10099X](#) [120X10019X](#) [120X10089X](#) [120X10129X](#) [121A10039X](#)
[121A10309X](#) [122A10019X](#) [122A10029X](#) [122A10249X](#) [122A10669X](#) [122A11089X](#) [122A13089X](#) [122A10089X](#) [122A10129X](#)
[122A10349X](#) [122A13359X](#) [1377391-4](#) [DIN-048CPC-SR1-MH](#) [1393583-2](#) [1393726-7](#) [140X10059X](#) [140X10129X](#) [143-1913-000](#) [143-1908-](#)
[000](#) [1484472-1](#) [173052](#) [2110070-1](#) [2110070-2](#) [CBC20T00-008FDS5-0-1-002VR](#) [983-0SE12-12P6](#) [17041102202](#) [172699-5036](#) [173051](#) [20](#)
[8457096](#) [010](#) [025](#) [208458096005133](#)