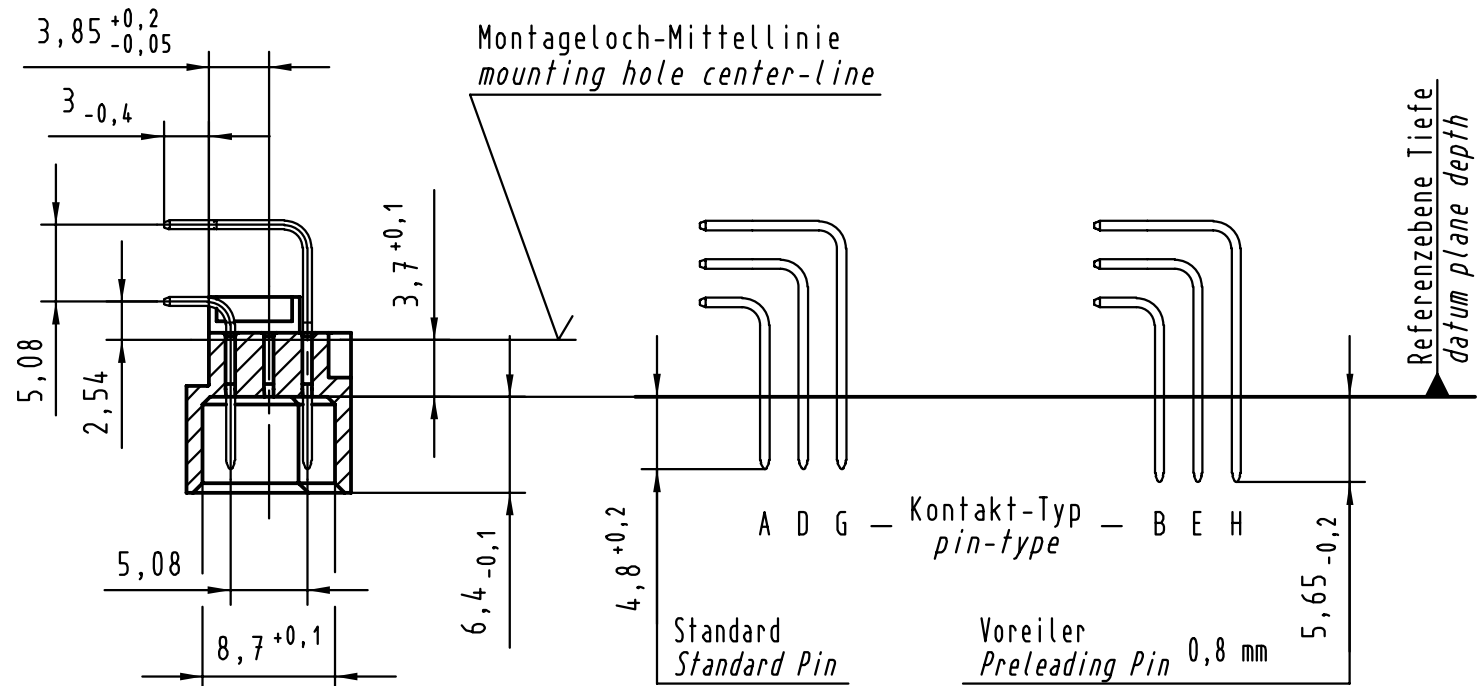
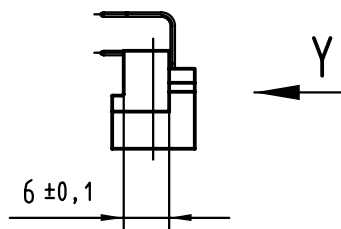
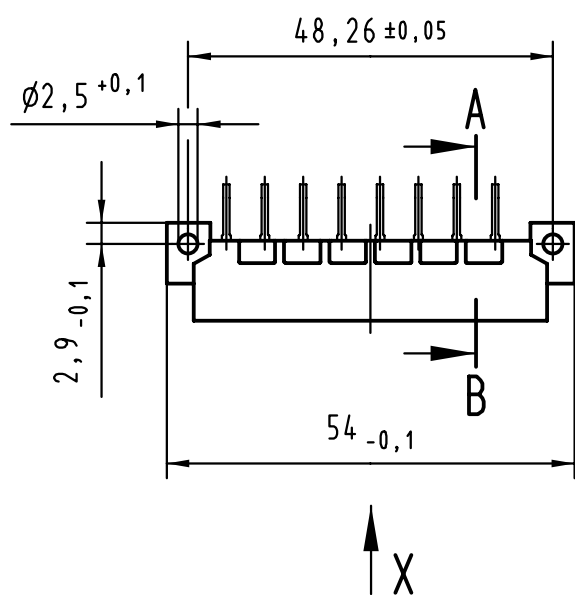
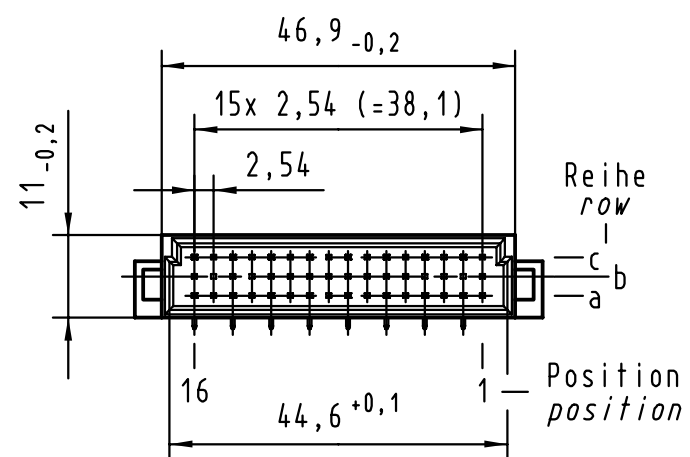
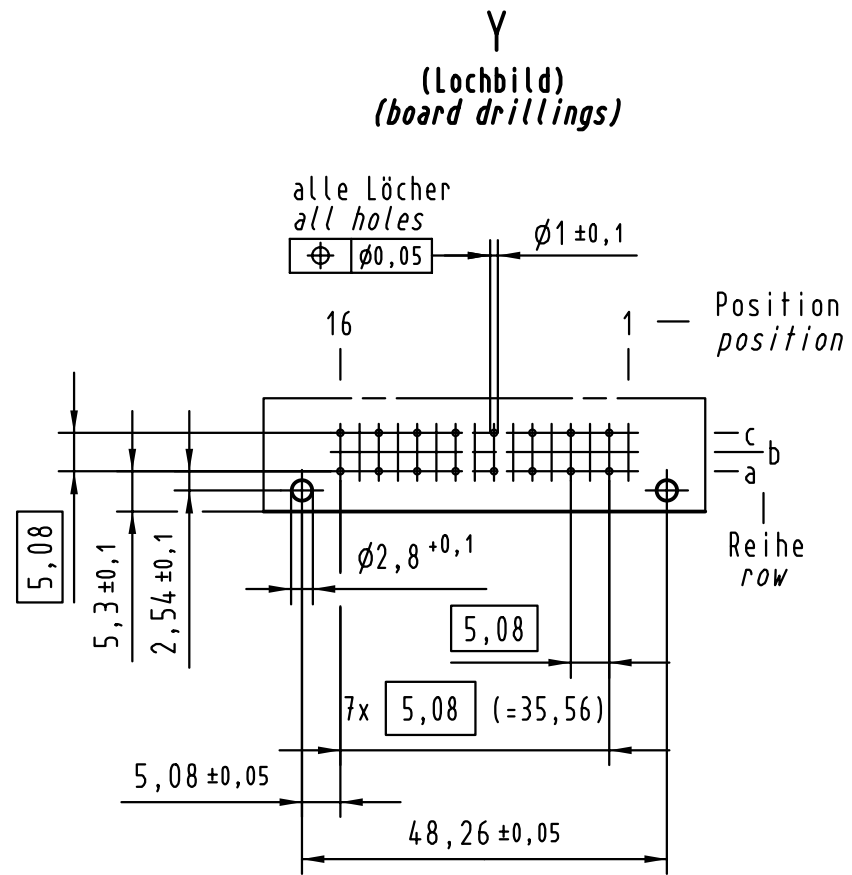
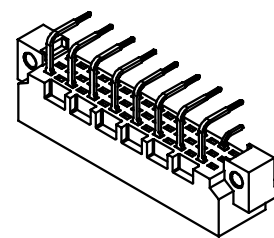
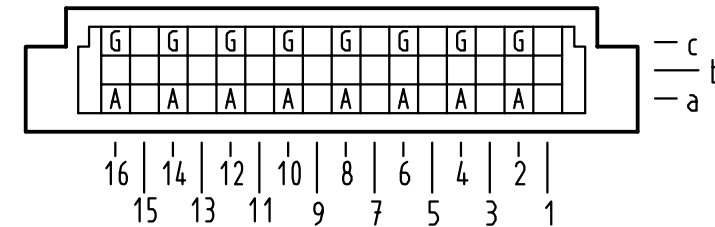


Alle Rechte vorbehalten/ All rights reserved



A-B
2:1

X Kontaktbelegung
contact loading



09 23 116 5921	—	min.0,76 μ m (30 μ m) Au über/over min.1,27 μ m (50 μ m) Ni
09 23 116 4921	VG	Au über/over Ni
09 23 116 7921	3	Au über/over Ni
09 23 116 6921	2	Au über/over Ni
09 23 116 2921	1	Au über/over Ni
Bestell-Nr. Part-No.	Anforderungsstufe nach IEC performance level per IEC	Kontaktoberfläche Contact Plating

	All Dimensions in mm Original Size DIN A 3			Techn. Character.		Nicht tolerierte Maßel/Free size tolerances siehe /see IEC 603-2	
		Dat.	Name	Maßstab/Scale		Bauform 2C Messerleiste Einlöt, 16 pol. type 2C male connector solder, 16 pol.	
		Detail.	28.07.00 Rie.	1:1 (2:1)			
		Insp.	28.07.00 Pa.				
	Stand.						
28047	HARTING KGaA				TB 09 23 116 x921		Blatt/ page
Mod. Dat. Name	D-32339 ESPELKAMP						

X-ON Electronics

Largest Supplier of Electrical and Electronic Components

Click to view similar products for [DIN 41612 Connectors](#) category:

Click to view products by [HARTING](#) manufacturer:

Other Similar products are found below :

[004.767](#) [608489050008049](#) [691327-1](#) [74670-0732](#) [74680-0340](#) [75880-0015](#) [76453-0014](#) [86093159ALF](#) [9732967801](#) [QLC260R](#)
[120X10019X](#) [120X10089X](#) [122A10249X](#) [122A10669X](#) [122A11089X](#) [122A13089X](#) [122A10089X](#) [122A10129X](#) [122A10349X](#)
[122A13359X](#) [1377391-4](#) [DIN-048CPC-SR1-MH](#) [1393583-2](#) [1393726-7](#) [140X10129X](#) [143-1913-000](#) [143-1908-000](#) [1484472-1](#) [2110070-1](#)
[2110070-2](#) [CBC20T00-008FDS5-0-1-002VR](#) [172699-5036](#) [2-1393557-4](#) [2-1437084-2](#) [CTJ720E01B-6141](#) [394506](#) [419-2080-402](#)
[V42254B2202C968](#) [419-2086-201](#) [419-2087-002](#) [448657-1](#) [448847-3](#) [5-1393755-9](#) [02990000004](#) [054302](#) [043556](#) [09062483201750](#)
[09031646555](#) [09061486901840](#) [09185107324800](#)