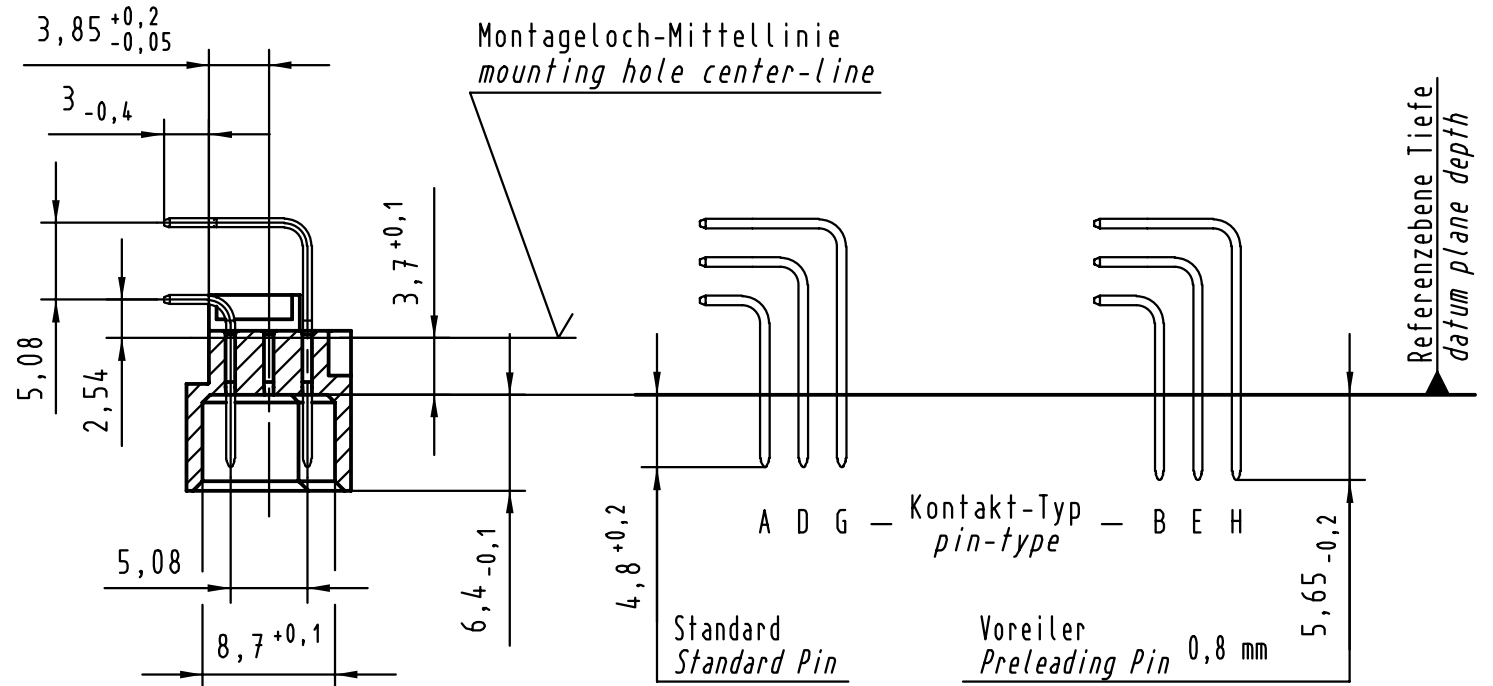
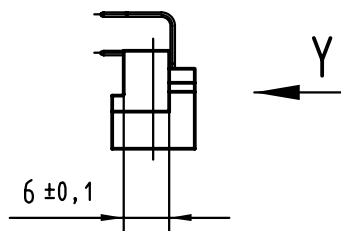
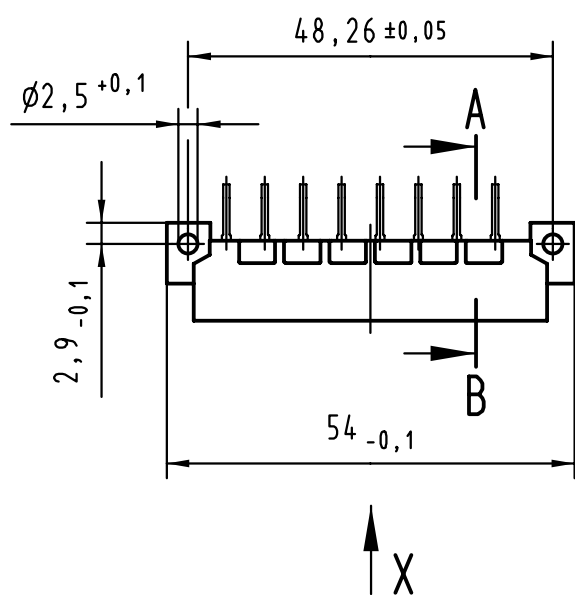
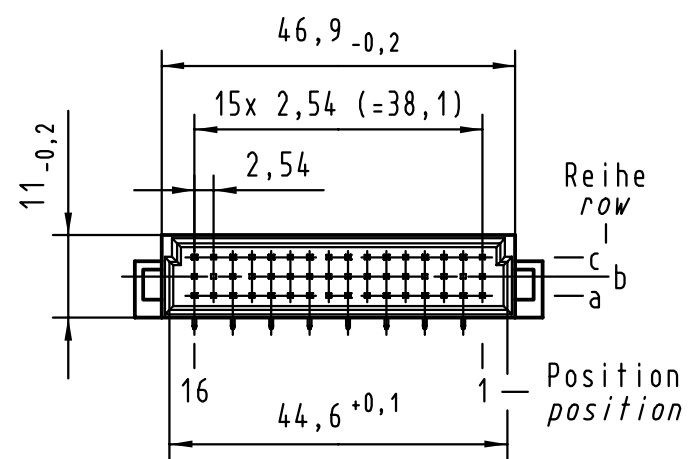
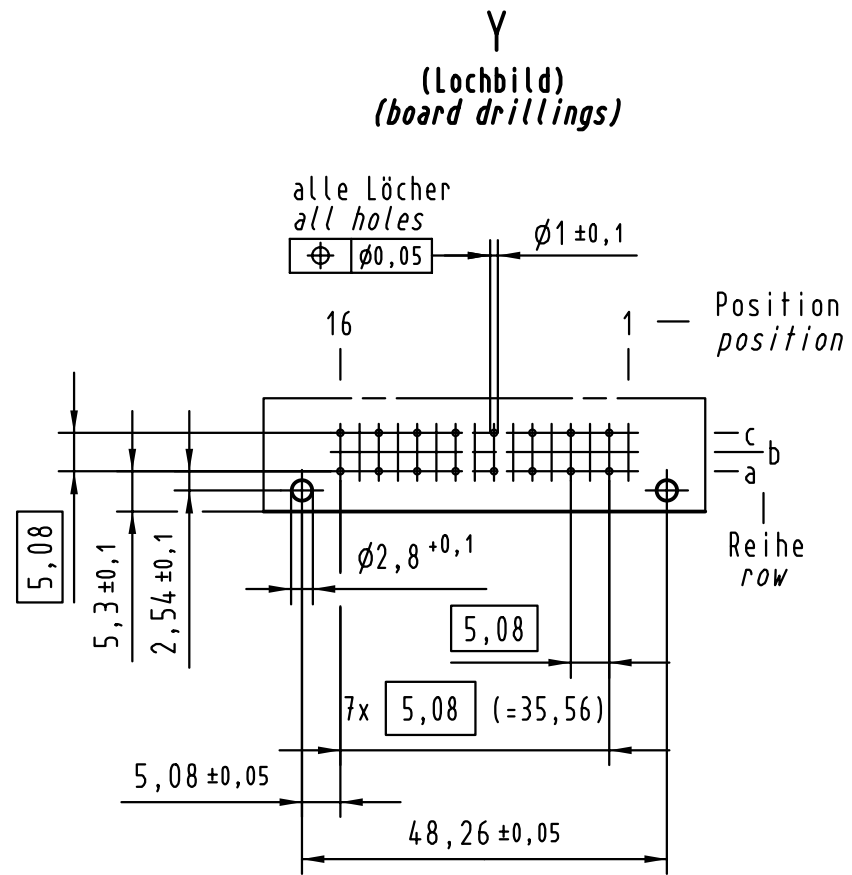
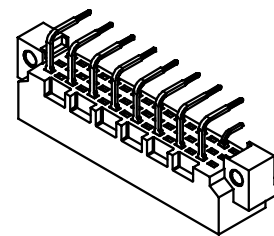
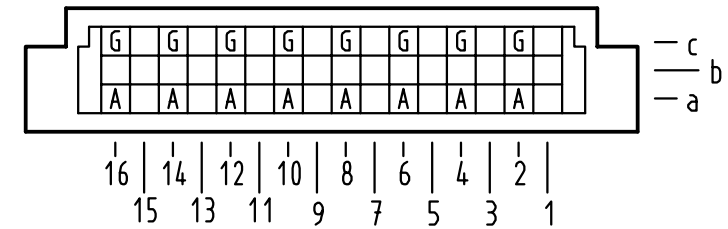


Alle Rechte vorbehalten/ All rights reserved



A-B
2:1

X Kontaktbelegung
contact loading



09 23 116 5921	—	min. 0,76 μm (30 μm) Au über/over min. 1,27 μm (50 μm) Ni
09 23 116 4921	VG	Au über/over Ni
09 23 116 7921	3	Au über/over Ni
09 23 116 6921	2	Au über/over Ni
09 23 116 2921	1	Au über/over Ni
Bestell-Nr. Part-No.	Anforderungsstufe nach IEC performance level per IEC	Kontaktoberfläche Contact Plating

	All Dimensions in mm Original Size DIN A 3			Techn. Character.		Nicht tolerierte Maßel/Free size tolerances siehe /see IEC 603-2	
		Dat.	Name	Maßstab/Scale		Bauform 2C Messerleiste Einlöt, 16 pol. type 2C male connector solder, 16 pol.	
		Detail.	28.07.00 Rie.	1:1 (2:1)			
		Insp.	28.07.00 Pa.				
	Stand.						
28047	HARTING KGaA					TB 09 23 116 x921	
Mod.	Dat.	Name	D-32339 ESPELKAMP				
						Sub.	

X-ON Electronics

Largest Supplier of Electrical and Electronic Components

Click to view similar products for [DIN 41612 Connectors](#) category:

Click to view products by [HARTING](#) manufacturer:

Other Similar products are found below :

[09231126901](#) [PCN10F-24P-2.54DS\(72\)](#) [004.767](#) [02221602702](#) [024069](#) [602427301412000](#) [013275](#) [691327-1](#) [74670-0732](#) [74680-0340](#)
[75880-0015](#) [76453-0014](#) [86093159ALF](#) [923454](#) [QLC260R](#) [120X10099X](#) [120X10019X](#) [120X10089X](#) [120X10129X](#) [121A10039X](#)
[121A10309X](#) [122A10019X](#) [122A10029X](#) [122A10249X](#) [122A10669X](#) [122A11089X](#) [122A13089X](#) [121B10409X](#) [122A10089X](#)
[122A10129X](#) [122A10349X](#) [122A13359X](#) [1377391-4](#) [DIN-048CPC-SR1-MH](#) [1393583-2](#) [1393726-7](#) [140X10059X](#) [140X10129X](#) [143-1913-](#)
[000](#) [143-1908-000](#) [1484472-1](#) [173052](#) [2110070-1](#) [2110070-2](#) [CBC20T00-008FDS5-0-1-002VR](#) [983-0SE12-12P6](#) [17041102202](#) [172699-](#)
[5036](#) [173051](#) [20](#) [8457096](#) [010](#) [025](#)