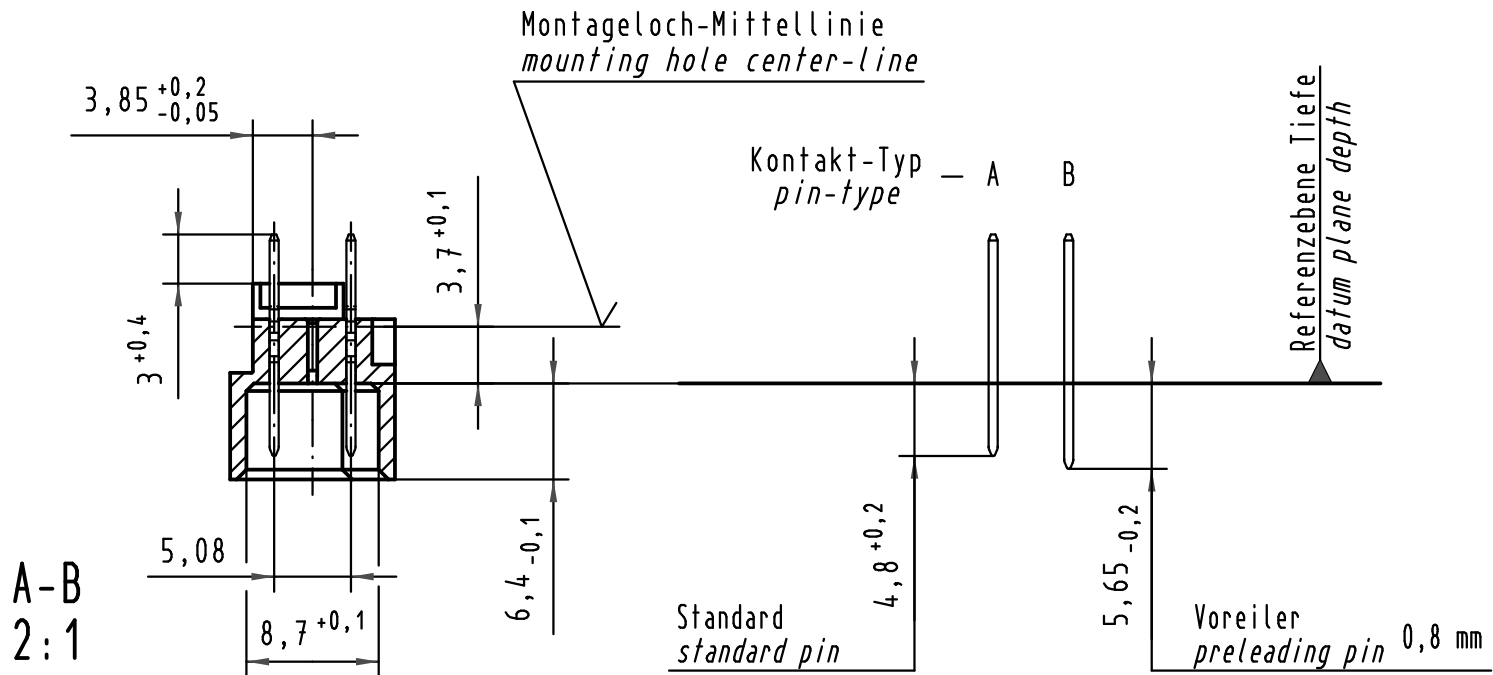
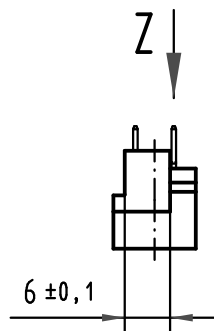
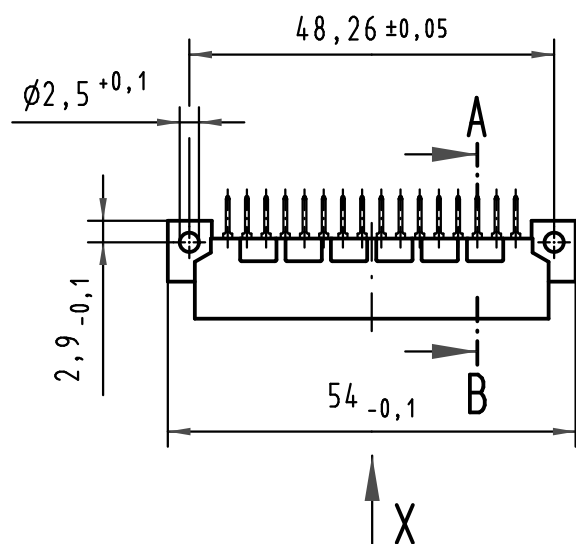
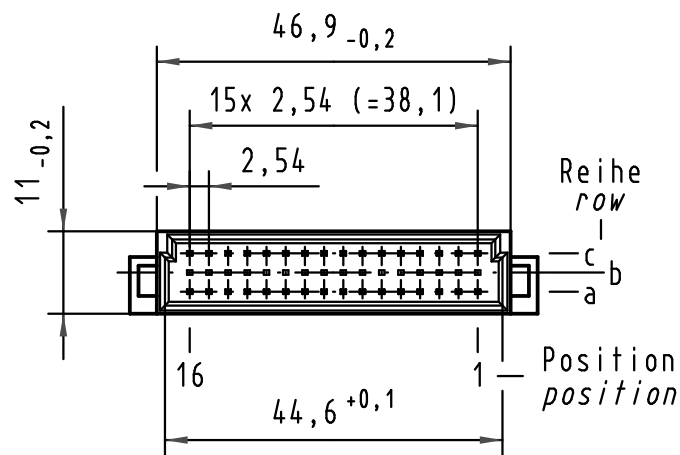
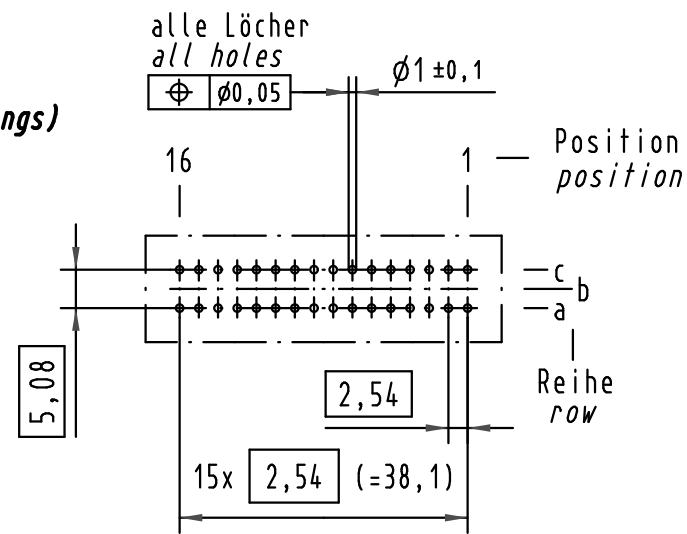
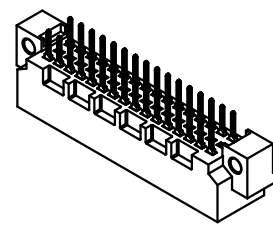
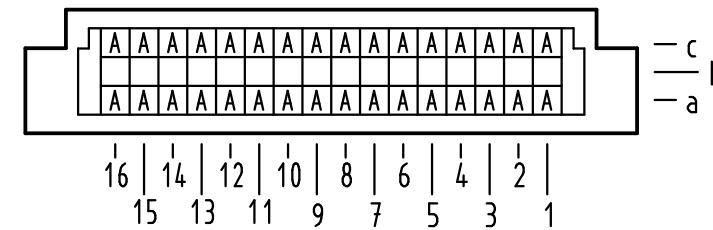


**X**  
(Lochbild)  
(board drillings)



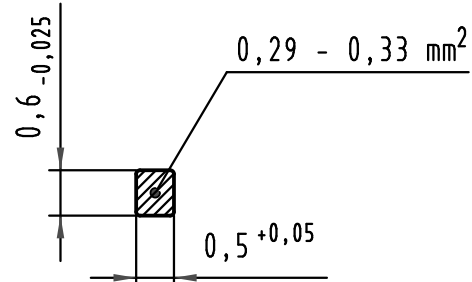
**X** Kontaktbelegung  
contact loading



09 23 132 7922	3	Au flash over PdNi over Ni
09 23 132 6922	2	Au flash over PdNi over Ni
09 23 132 2922	1	Au flash over PdNi over Ni
Bestell-Nr. part-no.	Anforderungsstufe nach IEC performance level acc. to IEC	Kontaktoberfläche contact plating

**Z**  
10:1

Querschnitt der  
Lötanschlüsse:  
cross-section of  
solder terminations:



All Dimensions in mm Original Size DIN A 3		
Mod.	Dat.	Name
35345	24.10.08	Hage.
34650	12.12.07	Hage.
28049		

Techn. Character.		
	Dat.	Name
	04.08.00	Rie.
	04.08.00	Pa.
HARTING Electronics GmbH & Co. KG D-32339 ESPELKAMP		

Nicht tolerierte Maße / Free size tolerances IEC 60603-2	
Bauform 2C Messerleiste Einlöt, 32 pol. type 2C male connector solder, 32 pol.	
TB 09 23 132 x922	Blatt / page
Sub.	

## X-ON Electronics

Largest Supplier of Electrical and Electronic Components

*Click to view similar products for [DIN 41612 Connectors](#) category:*

*Click to view products by [HARTING](#) manufacturer:*

Other Similar products are found below :

[09231126901](#) [PCN10F-24P-2.54DS\(72\)](#) [004.767](#) [02221602702](#) [024069](#) [602427301412000](#) [013275](#) [691327-1](#) [74670-0732](#) [74680-0340](#)  
[75880-0015](#) [76453-0014](#) [86093159ALF](#) [923454](#) [QLC260R](#) [120X10099X](#) [120X10019X](#) [120X10089X](#) [120X10129X](#) [121A10039X](#)  
[121A10309X](#) [122A10019X](#) [122A10029X](#) [122A10249X](#) [122A10669X](#) [122A11089X](#) [122A13089X](#) [121B10409X](#) [122A10089X](#)  
[122A10129X](#) [122A10349X](#) [122A13359X](#) [1377391-4](#) [DIN-048CPC-SR1-MH](#) [1393583-2](#) [1393726-7](#) [140X10059X](#) [140X10129X](#) [143-1913-](#)  
[000](#) [143-1908-000](#) [1484472-1](#) [173052](#) [2110070-1](#) [2110070-2](#) [CBC20T00-008FDS5-0-1-002VR](#) [983-0SE12-12P6](#) [17041102202](#) [172699-](#)  
[5036](#) [173051](#) [20](#) [8457096](#) [010](#) [025](#)