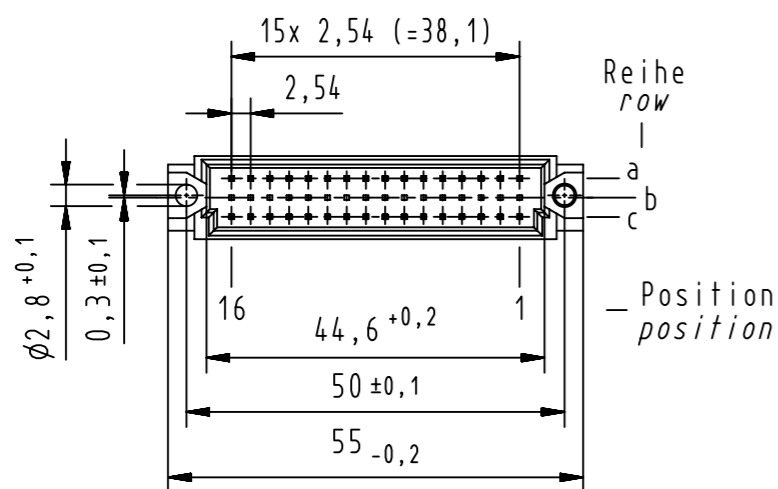
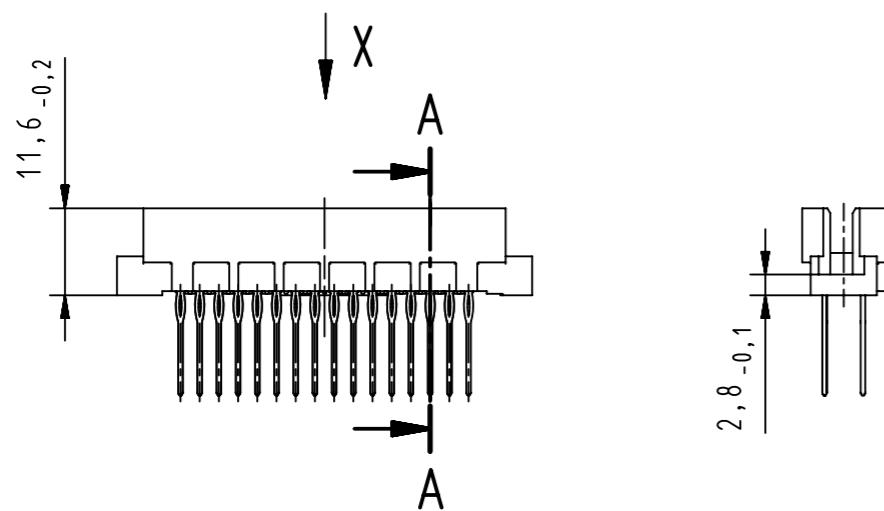
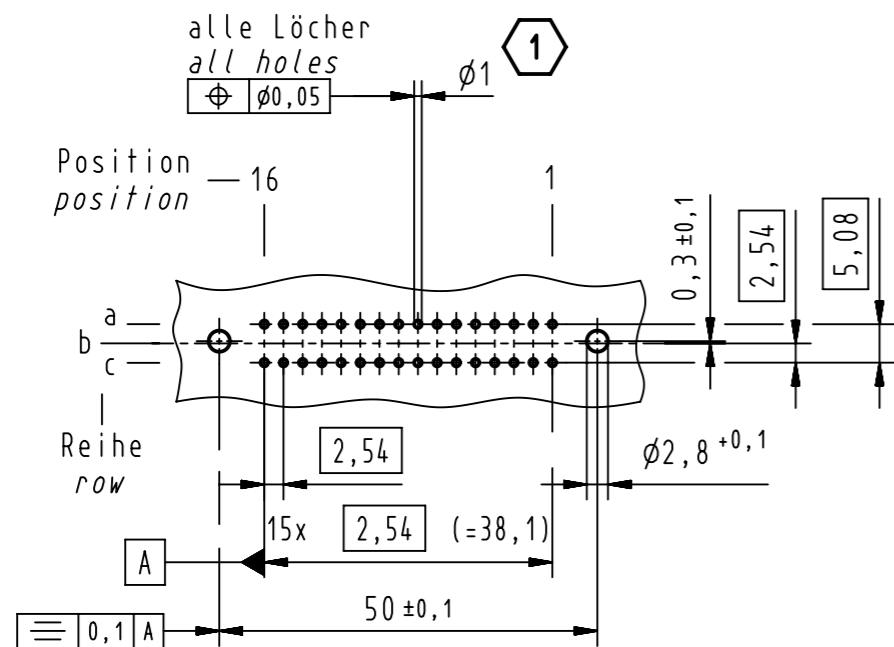
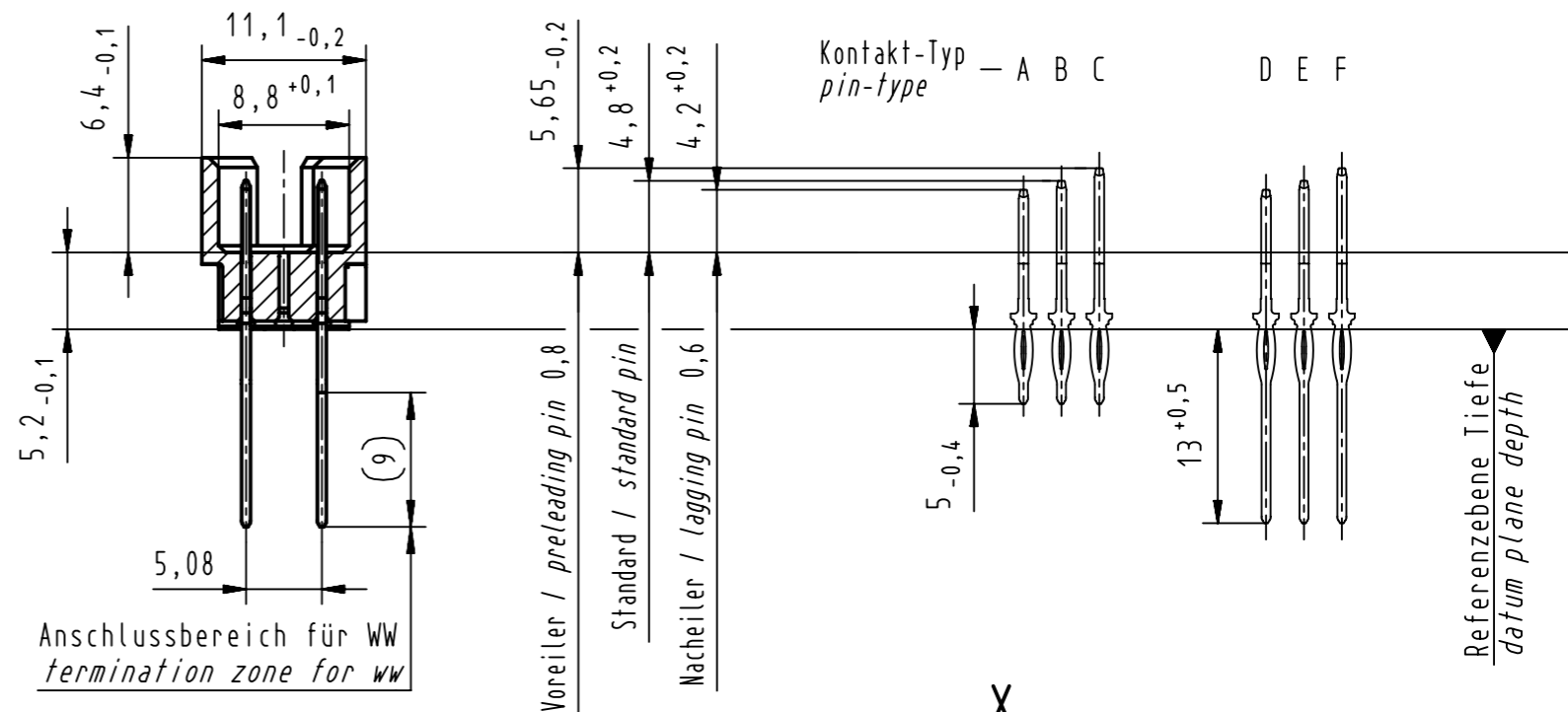


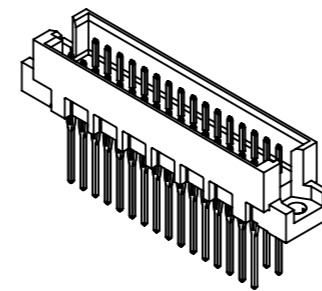
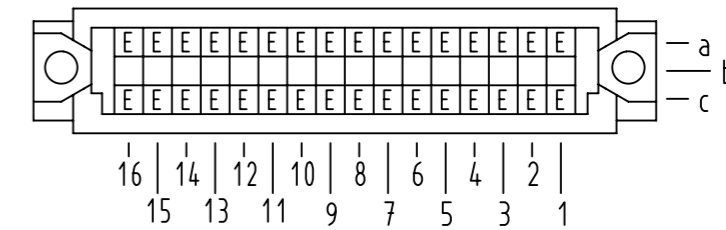
# X Lochbild board drillings



# A-A (2:1)



# X Kontaktbelegung contact loading



Empfohlener Lochaufbau und  
weitere Informationen siehe: DS 09 73 110 00 01  
recommended configuration of plated through holes  
and further information see: DS 09 73 110 00 01



09 28 132 7985	3
09 28 132 6985	2
Bestell-Nr. part-no.	Anforderungsstufe performance level <b>1</b>

<p>All rights reserved Department EL PD</p> <p>HARTING Electronics GmbH D-32339 Espelkamp</p>	<p>All Dimensions in mm Original Size DIN A3</p>	<p>Scale 1:1</p>	<p>Free size tol. complementary IEC 60603-2</p>	<p>Ref. Sub. TB 09 28 132 x985 Mod.35540 vom 15.07.09</p>	
	<p>Created by HAGEMEYERE</p>	<p>Inspected by LEHNERT</p>	<p>Standardisation HOFFMANN</p>	<p>Date 2013-01-15</p>	<p>State Final Release</p>
<p>Title DIN-Signal 2R032MP-13,0C1-2</p>		<p>Type TB</p>	<p>Number 0928132X985</p>	<p>Doc-Key / ECM-Nr. 100177218/UGD/028/B 50000059951</p>	
				<p>Rev. <b>B</b></p>	<p>Page 1/1</p>

## X-ON Electronics

Largest Supplier of Electrical and Electronic Components

*Click to view similar products for [DIN 41612 Connectors](#) category:*

*Click to view products by [HARTING](#) manufacturer:*

Other Similar products are found below :

[09231126901](#) [PCN10F-24P-2.54DS\(72\)](#) [004.767](#) [02221602702](#) [024069](#) [602427301412000](#) [013275](#) [691327-1](#) [74670-0732](#) [74680-0340](#)  
[75880-0015](#) [76453-0014](#) [86093159ALF](#) [923454](#) [QLC260R](#) [120X10099X](#) [120X10019X](#) [120X10089X](#) [120X10129X](#) [121A10039X](#)  
[121A10309X](#) [122A10019X](#) [122A10029X](#) [122A10249X](#) [122A10669X](#) [122A11089X](#) [122A13089X](#) [121B10409X](#) [122A10089X](#)  
[122A10129X](#) [122A10349X](#) [122A13359X](#) [1377391-4](#) [DIN-048CPC-SR1-MH](#) [1393583-2](#) [1393726-7](#) [140X10059X](#) [140X10129X](#) [143-1913-](#)  
[000](#) [143-1908-000](#) [1484472-1](#) [173052](#) [2110070-1](#) [2110070-2](#) [CBC20T00-008FDS5-0-1-002VR](#) [983-0SE12-12P6](#) [17041102202](#) [172699-](#)  
[5036](#) [173051](#) [20](#) [8457096](#) [010](#) [025](#)