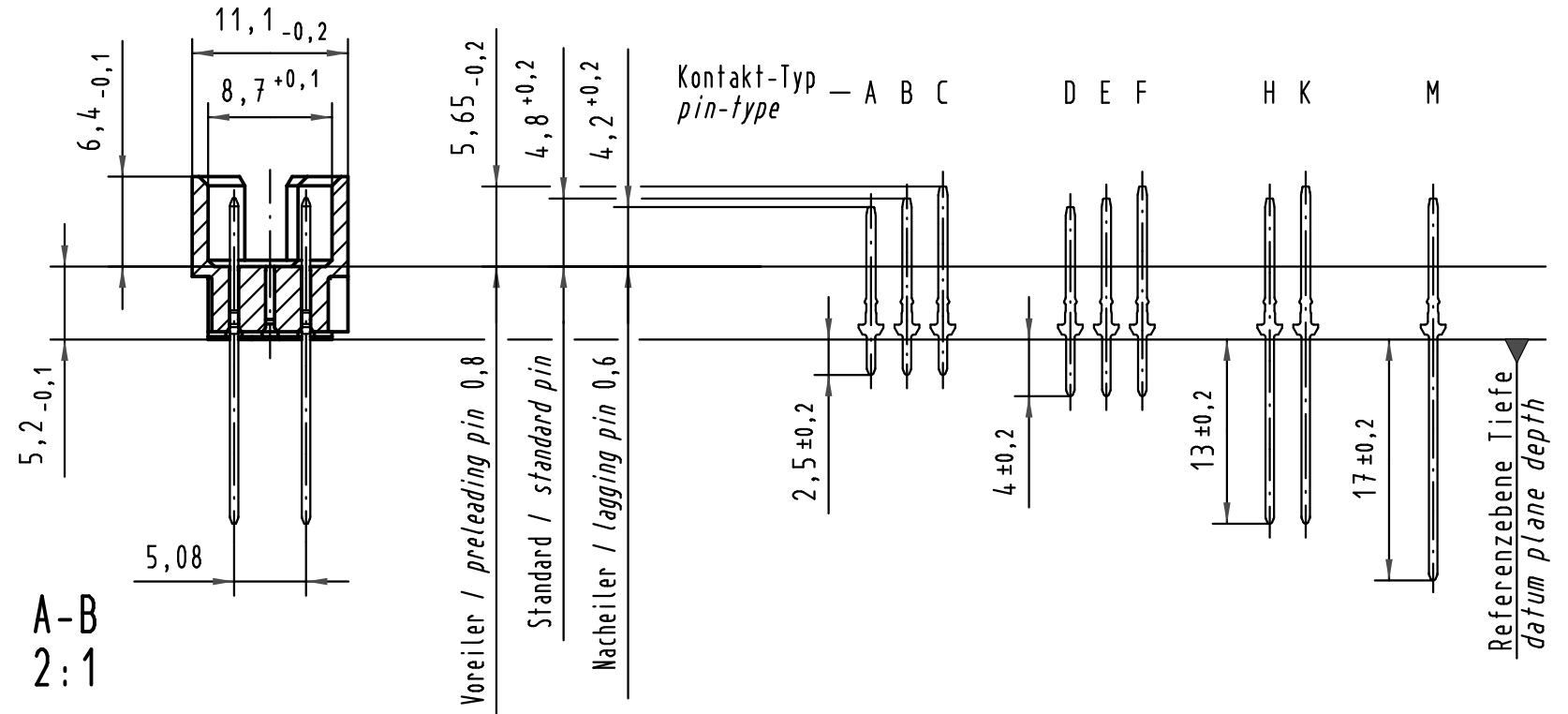
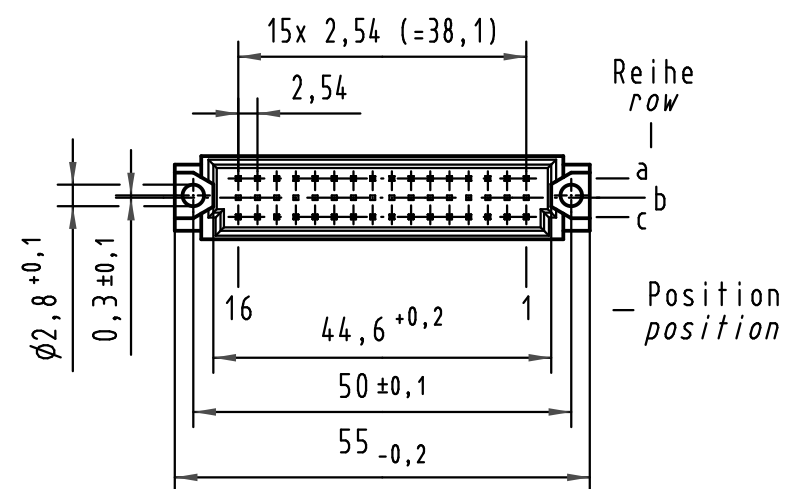
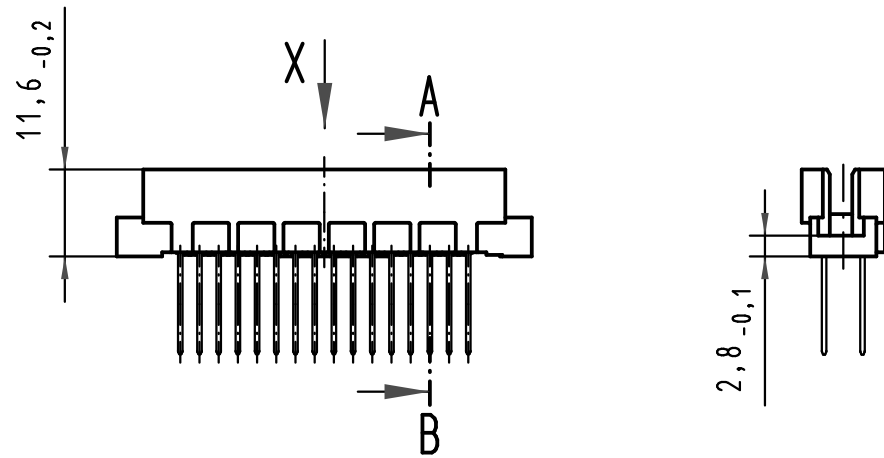
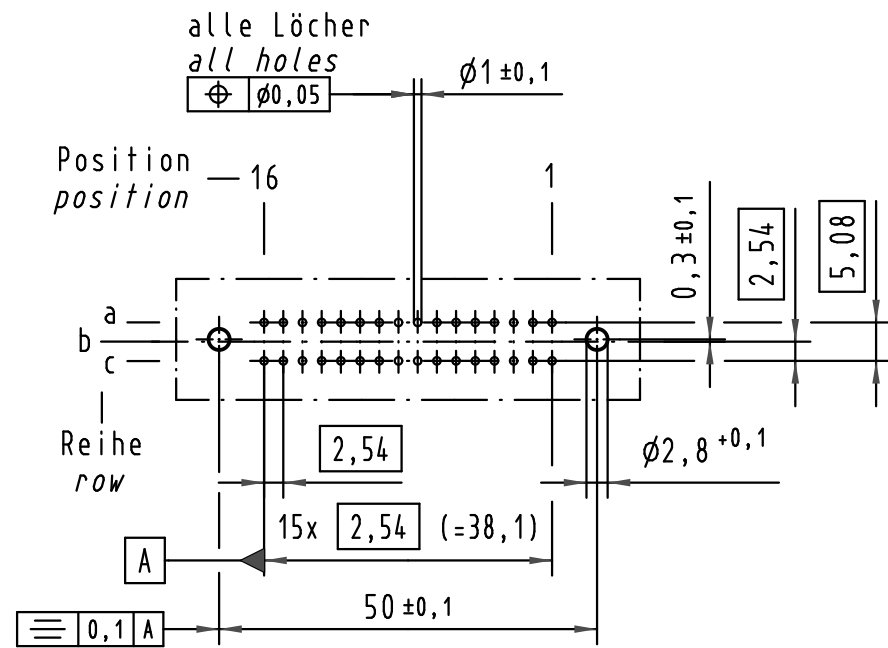
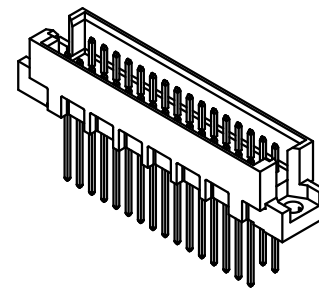
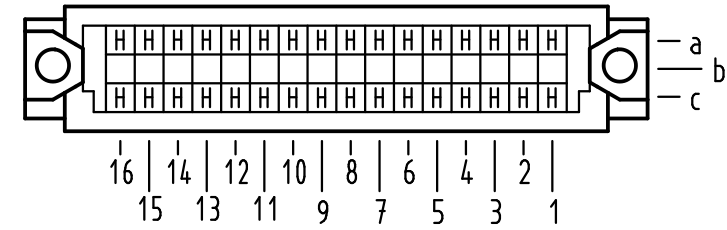


Alle Rechte vorbehalten/ All rights reserved

X
(Lochbild)
(board drillings)



X Kontaktbelegung
contact loading



09 28 132 7907	3	Au flash over PdNi over Ni
09 28 132 6907	2	Au flash over PdNi over Ni
09 28 132 2907	1	Au flash over PdNi over Ni
Bestell-Nr. part-no.	Anforderungsstufe nach IEC performance level acc. to IEC	Kontaktoberfläche contact plating

All Dimensions in mm Original Size DIN A 3	Techn. Character.			Nicht tolerierte Maßel/Free size tolerances IEC 60603-2	
	Mod.	Dat.	Name	Detail.	Stand.
35540	15.07.09	Hage.	Dat.	Name	Maßstab/Scale
34650	08.01.08	Hage.	13.06.01	Rie.	1:1 (2:1)
29836			13.06.01	Pa.	
HARTING Electronics GmbH & Co. KG D-32339 ESPELKAMP					Bauform 2R Messerleiste WW 13, 32pol. type 2R male connector WW 13, 32pol.
				TB 09 28 132 x907	
				Blatt/ page	

X-ON Electronics

Largest Supplier of Electrical and Electronic Components

Click to view similar products for [DIN 41612 Connectors](#) category:

Click to view products by [HARTING](#) manufacturer:

Other Similar products are found below :

[09231126901](#) [PCN10F-24P-2.54DS\(72\)](#) [004.767](#) [02221602702](#) [024069](#) [602427301412000](#) [013275](#) [691327-1](#) [74670-0732](#) [74680-0340](#)
[75880-0015](#) [76453-0014](#) [86093159ALF](#) [923454](#) [QLC260R](#) [120X10099X](#) [120X10019X](#) [120X10089X](#) [120X10129X](#) [121A10039X](#)
[121A10309X](#) [122A10019X](#) [122A10029X](#) [122A10249X](#) [122A10669X](#) [122A11089X](#) [122A13089X](#) [121B10409X](#) [122A10089X](#)
[122A10129X](#) [122A10349X](#) [122A13359X](#) [1377391-4](#) [DIN-048CPC-SR1-MH](#) [1393583-2](#) [1393726-7](#) [140X10059X](#) [140X10129X](#) [143-1913-](#)
[000](#) [143-1908-000](#) [1484472-1](#) [173052](#) [2110070-1](#) [2110070-2](#) [CBC20T00-008FDS5-0-1-002VR](#) [983-0SE12-12P6](#) [17041102202](#) [172699-](#)
[5036](#) [173051](#) [20 8457096 010 025](#)