

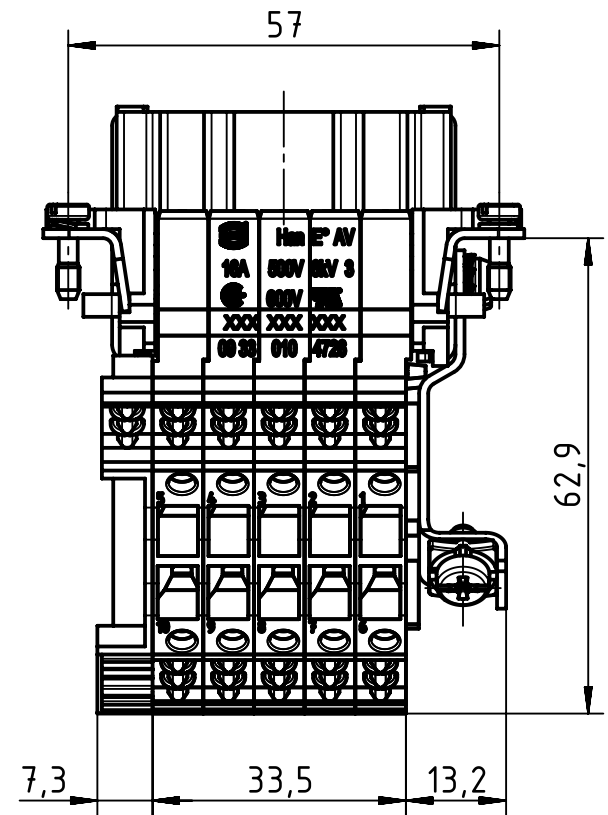
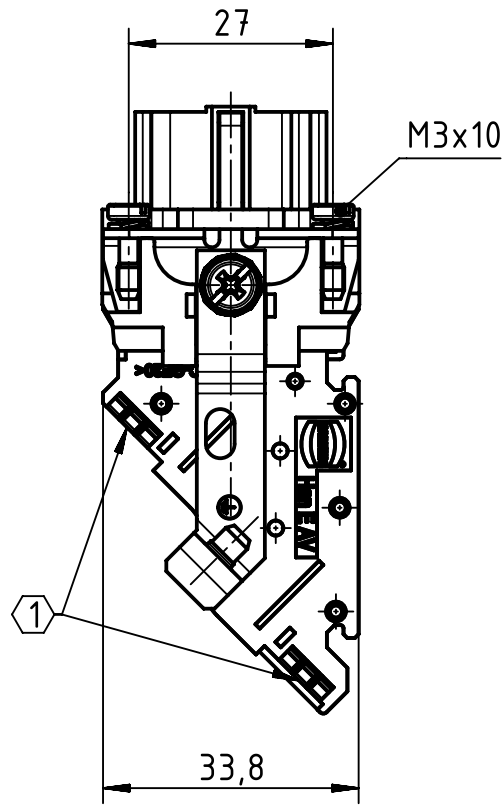
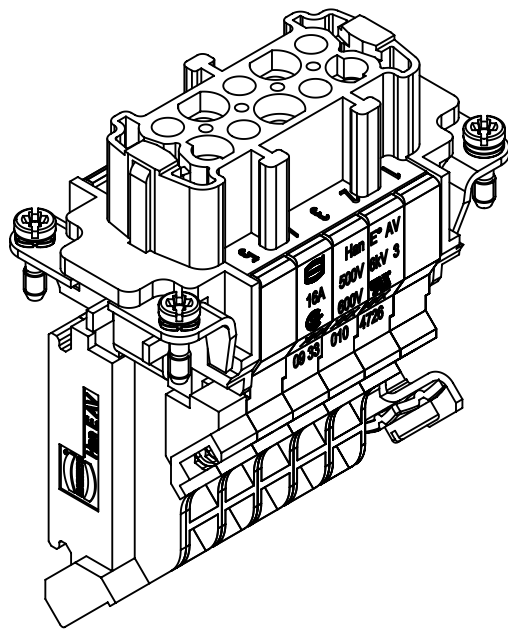
1 2 3 4 5 6

A

B

C

D



① Slots for designation strips (max. 6 digits)

| | | | | | | | |
|---|--|---|----------------|-----------------|------------|-------------------------------------|--|
| | All Dimensions in mm Original Size DIN A4 | Scale 1:1 | | Free size tol. | | Ref. | |
| | | | | | | Sub. | |
| | All rights reserved Department EL PD - DE | Created by | Inspected by | Standardisation | Date | State | |
| | | FINKEV | BERGHORN | RUETERA | 2018-07-13 | Final Release | |
| HARTING Electric GmbH & Co. KG D-32339 Espelkamp | | Title | | | | Doc-Key / ECM-Nr. | |
| | | Han E AV 10Pos. F Insert Term. Block left | | | | 100204843/UGD/005/B 500000137619 | |
| | | Type | Number | | Rev. | Page | |
| | | TB | 09 33 010 4726 | | B | 1/1 | |

X-ON Electronics

Largest Supplier of Electrical and Electronic Components

Click to view similar products for [Heavy Duty Power Connectors](#) category:

Click to view products by [HARTING](#) manufacturer:

Other Similar products are found below :

[1424439](#) [1424438](#) [09330062652](#) [2-8675P1](#) [580129-2](#) [605601-1](#) [6340G1](#) [6341G1](#) [6360G1](#) [6373G1](#) [6374g2](#) [6396G1](#) [647757-1](#) [66394-4](#)
[6643411-1](#) [6646058-2](#) [6646137-1](#) [6646138-1](#) [6646348-1](#) [6646479-1](#) [6646608-1](#) [6646786-1](#) [6646940-1](#) [6651091-1](#) [6651525-1](#) [6651529-1](#)
[6651778-1](#) [6651788-1](#) [696465-1](#) [696475-1](#) [73000005059](#) [73000005349](#) [73000005642](#) [73080255059](#) [73080965046](#) [765-15-0080A](#)
[765-16-0080B](#) [789.700-44](#) [789.700-54](#) [80-1010](#) [80-9](#) [827381-1](#) [829992-1](#) [902-77-02113](#) [PL00U-301-10D10](#) [PM103MOOLOO](#)
[PM16S1620S32-50](#) [PM212MOOLOO](#) [PM309FOOLOO](#) [PM324FOOLCH](#)