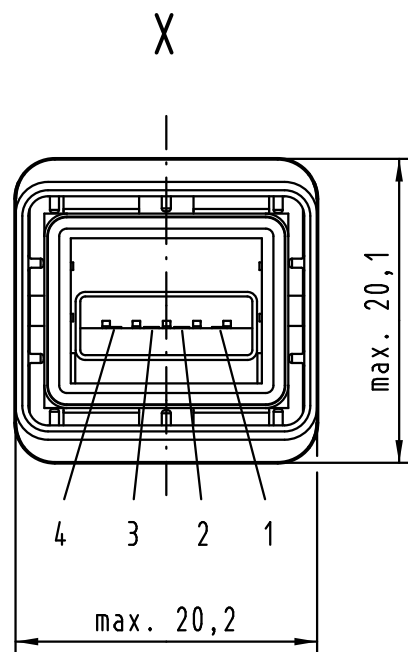
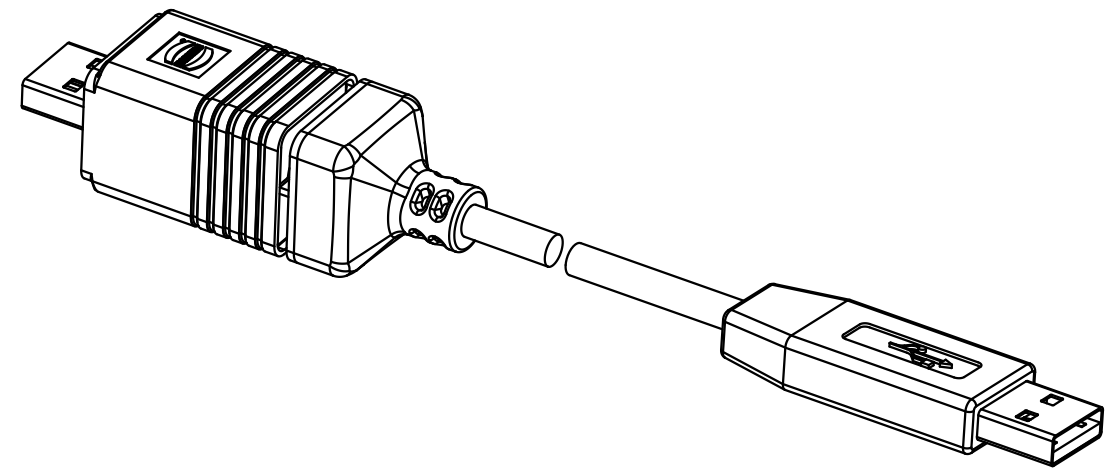
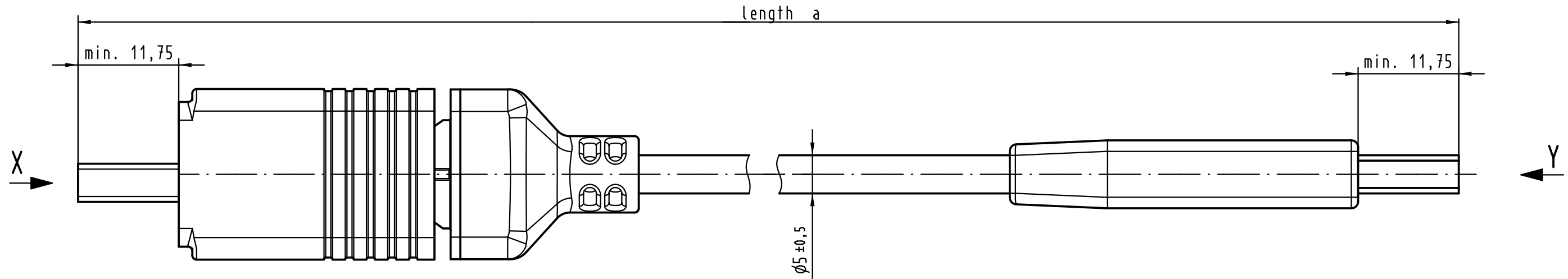
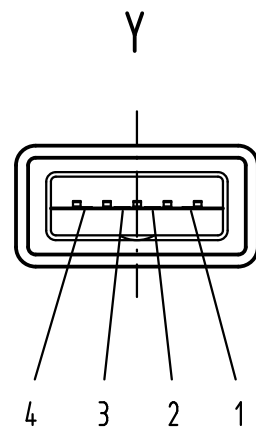


Alle Rechte vorbehalten/ All rights reserved



loading-plan

V Bus	1	————	1
D-	2	————	2
D+	3	————	3
GND	4	————	4



further information see USB specification 2.0
www.usb.org

no.	part-no.	description	length a [meter]
6	09 45 145 1915	USB 2.0, Type A, PushPull - IP20	5,0 m
5	09 45 145 1914	USB 2.0, Type A, PushPull - IP20	3,0 m
4	09 45 145 1913	USB 2.0, Type A, PushPull - IP20	2,0 m
3	09 45 145 1912	USB 2.0, Type A, PushPull - IP20	1,5 m
2	09 45 145 1911	USB 2.0, Type A, PushPull - IP20	1,0 m
1	09 45 145 1910	USB 2.0, Type A, PushPull - IP20	0,5 m

All Dimensions in mm Original Size DIN A 3	Techn. Character.			Nicht tolerierte Maßel/Free size tolerances	
		Dat.	Name	Maßstab/Scale	
	Detail.	14.02.12	hsv	2:1	
	Insp.	14.02.12	Lue.		
	Stand.				
36366	HARTING Electronics GmbH & Co. KG			TB 09 45 145 191x	
Mod.	Dat.	Name	D-32339 ESPELKAMP		
				Sub.	

X-ON Electronics

Largest Supplier of Electrical and Electronic Components

Click to view similar products for [harting manufacturer](#):

Other Similar products are found below :

[73550400915](#) [9120052633](#) [9185106813](#) [9200165425](#) [9300160306](#) [9300165422](#) [9300245422](#) [11996000001](#) [14010313110334](#)
[14010813101333](#) [14011213102333](#) [14110213002333](#) [15110102601333](#) [15210262401000](#) [15211002601333](#) [15221002401000](#)
[15250682601333](#) [15120502401000](#) [15150082601333](#) [15150122601333](#) [15150262601333](#) [15220062401000](#) [15220122601000](#)
[15220502401000](#) [15220682401000](#) [15250102601333](#) [15250122601333](#) [17063082203](#) [19000007106](#) [19000007109](#) [19200100290](#)
[19200100295](#) [19200100546](#) [19200320232](#) [19200320537](#) [19300060292](#) [19300060546](#) [19300067296](#) [19300101430](#) [19300101440](#)
[19300101730](#) [19300160757](#) [19300241291](#) [19300241432](#) [19300320427](#) [19300480449](#) [1930060291](#) [19302100291](#) [19302100547](#)
[19302101250](#)