

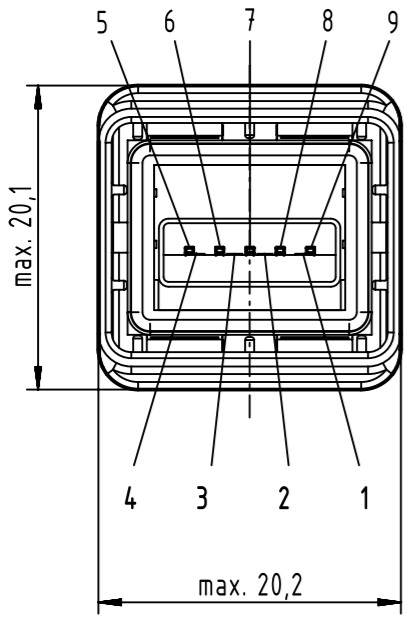
length a

min. 11,75

min. 11,75

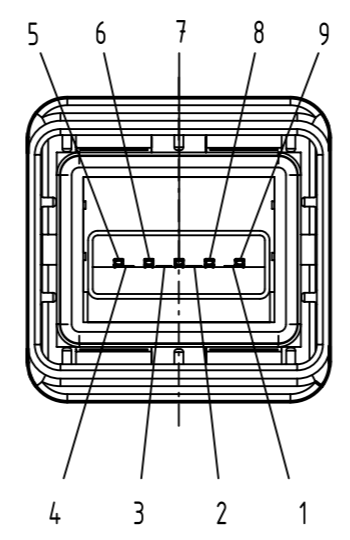
A

B



loading-plan

V Bus	1	1
D-	2	2
D+	3	3
GND	4	4
StdA_SSRX-	5	5
StdA_SSRX+	6	6
GND_DRAIN	7	7
StdA_SSTX-	8	8
StdA_SSTX+	9	9
Shield	Shell	Shell



further information see USB specification 3.0
www.usb.org and
DS 09456230203

6	09 45 145 2905	HARTING PushPull USB3.0 Type A, 2 x PushPull	5,0 ±0,10
5	09 45 145 2904	HARTING PushPull USB3.0 Type A, 2 x PushPull	3,0 ±0,05
4	09 45 145 2903	HARTING PushPull USB3.0 Type A, 2 x PushPull	2,0 ±0,05
3	09 45 145 2902	HARTING PushPull USB3.0 Type A, 2 x PushPull	1,5 ±0,05
2	09 45 145 2901	HARTING PushPull USB3.0 Type A, 2 x PushPull	1,0 ±0,05
1	09 45 145 2900	HARTING PushPull USB3.0 Type A, 2 x PushPull	0,5 ±0,03
no.	part no.	description	length a [metre]

	All rights reserved Department EL PD	Created by STORCK	Inspected by ELLERMANN	Standardisation HOFFMANN	Date 2018-08-23	State Final Release
		Title HPP V4 USB 3.0 type A, System cable: 2 x PushPull				Doc-Key / ECM-Nr. 100206995/UGD/048/B 500000139107
HARTING Electronics GmbH D-32339 Espelkamp		Type TB	Number 0945145290X		Rev. B	Page 1/1

X-ON Electronics

Largest Supplier of Electrical and Electronic Components

Click to view similar products for [USB Connectors](#) category:

Click to view products by [HARTING](#) manufacturer:

Other Similar products are found below :

[65-647-8-BK-BU](#) [950](#) [E8144-B01021-L](#) [A-USB A-LP-SMT-C](#) [A-USB B-TOP-C](#) [MUSBA511N5](#) [MUSBD11135](#) [217450-1](#) [CA 6 W LD](#)
[KMBVX-TH-5S-B30](#) [896-30-004-00-000000](#) [KUSBVX-BS1N-W30](#) [KUSBX-AP-KIT-SCBLK](#) [KUSBX-AS2N-W](#) [KUSBX-SMT2AP1S-W](#)
[KUSBX-SMT2AP1S-W30](#) [935](#) [957](#) [30-498-6](#) [1734082-1](#) [30-1574](#) [30-470](#) [30-489](#) [30-541](#) [30-572-3](#) [MAB 8 SN V](#) [A-USB A-2P-C](#)
[MIKROE-1451](#) [USBFTV2PEM2G](#) [USBFTVC6ZN](#) [KUSBX-AS2N-W30](#) [KUSBX-SLAS1N-W](#) [KUSBX-SMT-AS1N-W30](#) [4689-1](#) [1-](#)
[1734084-2](#) [E8110-001-01](#) [MUSBA81130](#) [33UBARS1-04SW11](#) [33UBAR-04SW11](#) [USBF21ZNSCC](#) [USBBFTV6ZC](#) [10135326-001LF](#)
[M9177/3-1](#) [925](#) [4198](#) [690-024-633-031](#) [KUSBEX-BSFS1N-W](#) [USBFTVC6MRG](#) [UA-20BMFA-SL8001](#) [17-200011](#)