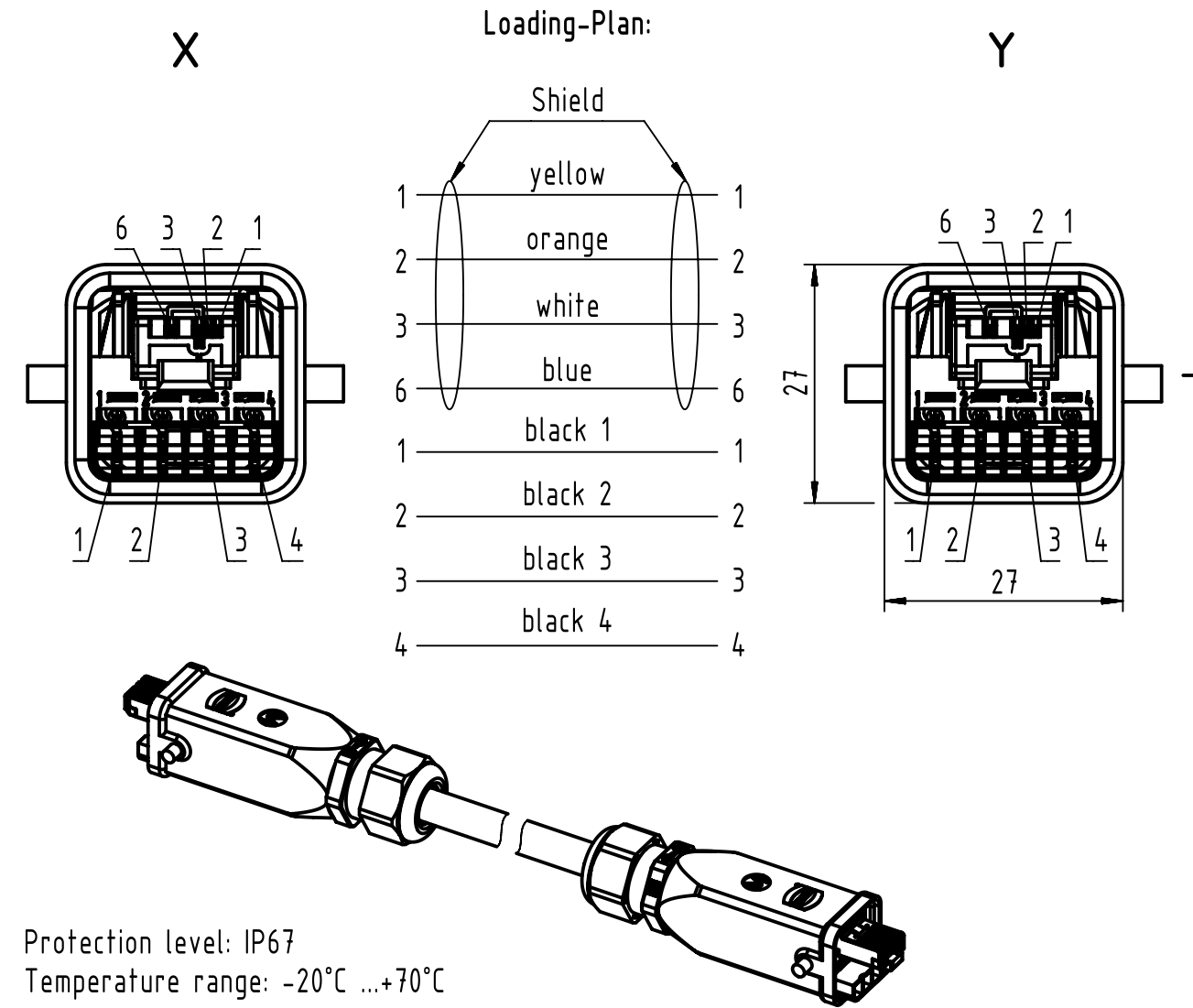


25	09457251361	RJ45 Ethernet Hybrid cable 4xAWG 22/7 + 4x1.5mm <sup>2</sup> , Cat.5, FRNC, green	100
24	09457251360		90
23	09457251359		80
22	09457251358		70
21	09457251357		60
20	09457251356		50
19	09457251355		40
18	09457251354		30
17	09457251332		25
16	09457251353		20
15	09457251352		15
14	09457251333		12
13	09457251351		10
12	09457251331		9
11	09457251330		8
10	09457251329		7
9	09457251328		6
8	09457251327		5
7	09457251326		4
6	09457251325		3
5	09457251324		2
4	09457251323		1.5
3	09457251322		1
2	09457251362		0.8
1	09457251321		0.5
Cont. no	Part-no.	Type of cable	Dim. a [m]



	All rights reserved	Created by COSTEA	Inspected by COSTEA	Standardisation MUNTEANV	Date 2017-12-11	State Final Release
	Department HCS - RO	Title Han 3A RJ45 Hybrid Cable Assembly			Doc-Key / ECM-Nr. 100155668/UGD/008/C 500000128829	
HARTING Customised Solutions D-32339 Espelkamp		Type TB	Number 094572513XX		Rev. C	Page 1/1

## X-ON Electronics

Largest Supplier of Electrical and Electronic Components

*Click to view similar products for [Ethernet Cables / Networking Cables](#) category:*

*Click to view products by [HARTING](#) manufacturer:*

Other Similar products are found below :

[73-6670-7](#) [73-6680-15](#) [73-7797-25](#) [MCJB2-10P6Q7-120](#) [84909-0204](#) [1200700174](#) [1200860368](#) [E16A06002M030](#) [E200102-009-S1](#)  
[AX105346-EW](#) [MT14-187L](#) [17-103530](#) [ERWPAB3002M005](#) [190-038045-01](#) [NK5EPC18RDY](#) [NK5EPC18VLY](#) [NK5EPC18YLY](#)  
[NK5EPC1GRY](#) [NK5EPC4Y](#) [NK5EPC6YLY](#) [NK5EPC8BLY](#) [NK5EPC9YLY](#) [1969343-6](#) [C501100010](#) [C501106002](#) [C501106007](#)  
[C501106015](#) [C501106025](#) [C601102010](#) [C601104010](#) [C601106007](#) [C601106015](#) [2142758-2](#) [2168427-2](#) [CAT1106007](#) [SR02P0-26E5-15.0](#)  
[SR02S0-26E5-15.0](#) [21949-1](#) [2J1866A](#) [RJF SFTP 5E 0500](#) [AX100351](#) [MN14CEC/ST](#) [C501100015](#) [C501106004](#) [C501106010](#) [C5F1108007](#)  
[C601104004](#) [C601106004](#) [CA21106004](#) [CA21106010](#)