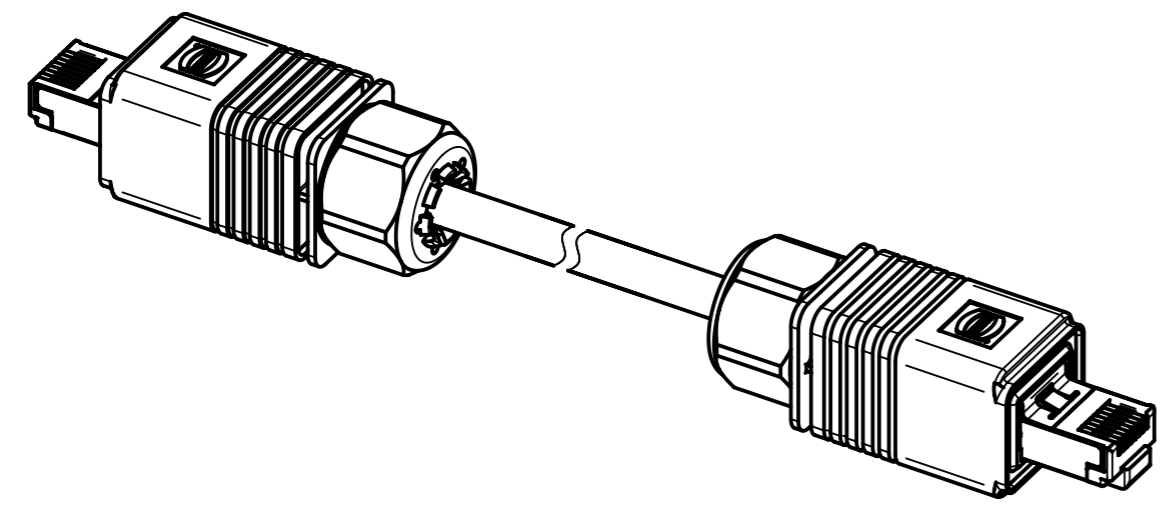
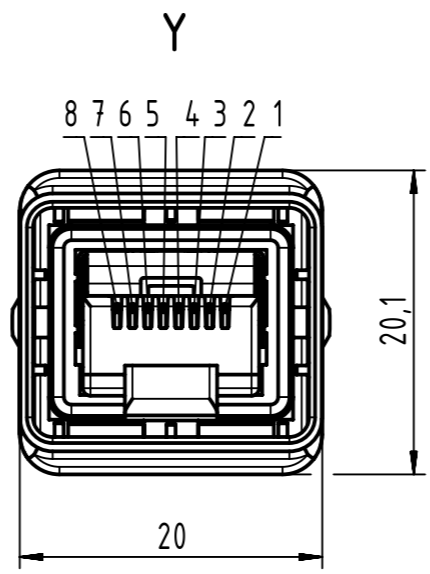
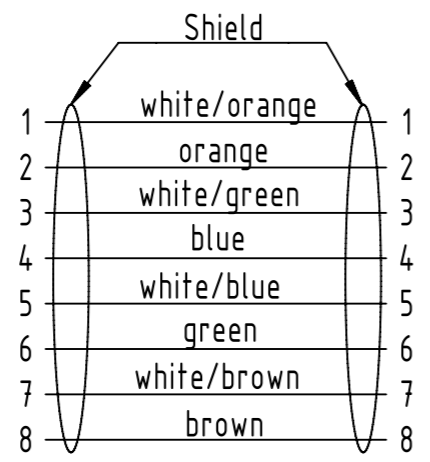
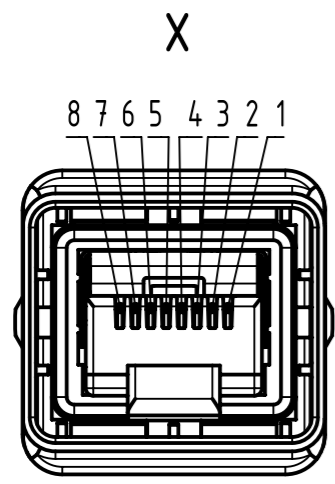


HARTING PushPull Gigalink Cat. 6A (plastic)  
Protection level: IP67/65

Mating face RJ45 acc. to IEC 60603-7

Loading-Plan  
acc. to TIA/EIA 568B



- Temperature range: -40°C ... +70°C

18	09457451116	20	
17	09457451115	15	
16	09457451114	10	
15	09457451113	9	
14	09457451112	8	
13	09457451111	7	
12	09457451110	6	
11	09457451109	5	
10	09457451108	4	
9	09457451120	3.5	
8	09457451107	3	
7	09457451119	2.5	
6	09457451106	2	
5	09457451105	1.5	
4	09457451118	1.2	
3	09457451104	1	
2	09457451103	0.5	
1	09457451117	0.25	
<b>Cont. no.</b>	<b>Part no.</b>	<b>Type of cable</b>	<b>Dim. a[m]</b>

RJI Ethernet stranded cable,  
4x2xAWG 26/7, PVC, outdoor,  
Cat. 5, black

All Dimensions in mm Original Size DIN A3		Scale 2:1	Free size tol.	Ref.
All rights reserved Department EC PD - RO		Created by MUNTEANV	Inspected by AVRAM	Standardisation HOFFMANN
HARTING Electronics GmbH D-32339 Espelkamp		Title RJ Industrial Cable Assembly		Date 2016-03-04
		Type TB	Number 094574511XX	State Final Release
				Doc-Key / ECM-Nr. 100118217/UGD/006/C 500000101155
				Rev. C Page 1/1

## X-ON Electronics

Largest Supplier of Electrical and Electronic Components

*Click to view similar products for [Ethernet Cables / Networking Cables](#) category:*

*Click to view products by [HARTING](#) manufacturer:*

Other Similar products are found below :

[73-6670-7](#) [73-6680-15](#) [73-7797-25](#) [MCJB2-10P6Q7-120](#) [84909-0204](#) [1200700174](#) [1200860368](#) [E16A06002M030](#) [E200102-009-S1](#)  
[AX105346-EW](#) [MT14-187L](#) [17-103530](#) [ERWPAB3002M005](#) [190-038045-01](#) [NK5EPC18RDY](#) [NK5EPC18VLY](#) [NK5EPC18YLY](#)  
[NK5EPC1GRY](#) [NK5EPC4Y](#) [NK5EPC6YLY](#) [NK5EPC8BLY](#) [NK5EPC9YLY](#) [1969343-6](#) [C501100010](#) [C501106002](#) [C501106007](#)  
[C501106015](#) [C501106025](#) [C601102010](#) [C601104010](#) [C601106007](#) [C601106015](#) [2142758-2](#) [2168427-2](#) [CAT1106007](#) [SR02P0-26E5-15.0](#)  
[SR02S0-26E5-15.0](#) [21949-1](#) [2J1866A](#) [RJF SFTP 5E 0500](#) [AX100351](#) [MN14CEC/ST](#) [C501100015](#) [C501106004](#) [C501106010](#) [C5F1108007](#)  
[C601104004](#) [C601106004](#) [CA21106004](#) [CA21106010](#)