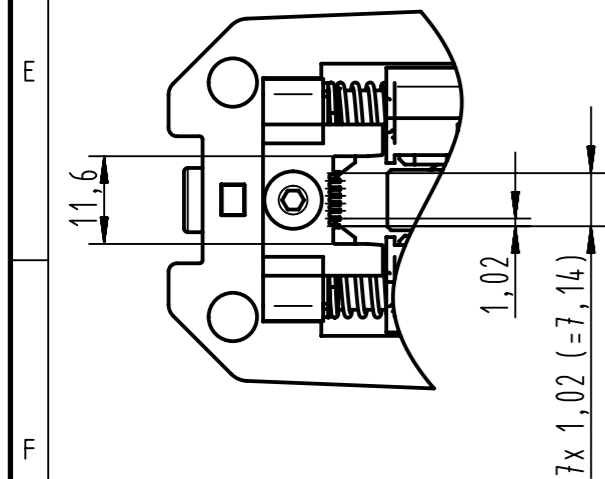


Linearer Hub  
 Straight action principle  
 Entriegelbare Zwangssperre  
 Ratchet release

Anwendungsbereich: 'HARTING RJ Industrial' Gigalink Cat. 6<sub>A</sub> Kompakt-Steckverbinder'  
 Application range: 'HARTING RJ Industrial' Gigalink Cat. 6<sub>A</sub> Compact connectors'

Leiterquerschnitt: AWG 28/7-24/7 (0,10-0,25mm<sup>2</sup>)  
 Cross section range: AWG 28/7-24/7 (0,10-0,25mm<sup>2</sup>)



	All Dimensions in mm Original Size DIN A3	Scale 1:1	Free size tol.		Ref.
	All rights reserved	Created by WAERMKER	Inspected by HAERTLING	Standardisation KOHLER	Date 2012-10-10
	Department EC PD - DE	Title RJ1 Gigalink Cat6A Compact Assembly Tool			State Final Release
HARTING Electronics GmbH D-32339 Espelkamp	Type TB	Number 09458000025		Doc-Key / ECH-Nr. 100508211/UGD/000/A	Rev. A Page 1/1

## X-ON Electronics

Largest Supplier of Electrical and Electronic Components

*Click to view similar products for [Hand Tools](#) category:*

*Click to view products by [HARTING](#) manufacturer:*

Other Similar products are found below :

[58284-1](#) [662908-1](#) [68764-0001](#) [690619-6](#) [7-354778-7](#) [768531-1](#) [821903-5](#) [822253-1](#) [854183-1](#) [854358-1](#) [992258-1](#) [1-21046-3](#) [1-22145-3](#)  
[1-22278-2](#) [1-24954-2](#) [125529-5](#) [126513-1](#) [1320846-1](#) [1338618-1](#) [1338968-2](#) [1-354779-0](#) [1-354779-2](#) [1-354779-4](#) [1424443-1](#) [1424266-1](#)  
[1424444-1](#) [1-525442-0](#) [1532195-2](#) [1538773-2](#) [1-59681-8](#) [1-59907-5](#) [1-692134-3](#) [1725760-1](#) [HT-920A-124-HTELE-RPL-KIT](#) [1976923-1](#)  
[1976969-1](#) [2063794-1](#) [2063795-1](#) [2-21002-1](#) [2-21002-3](#) [2-21002-4](#) [2-21002-7](#) [2-21002-9](#) [2-21004-0](#) [229399-2](#) [229707-1](#) [911737-2](#) [2598-](#)  
[5027-54](#) [91348-2](#) [925980-R](#)