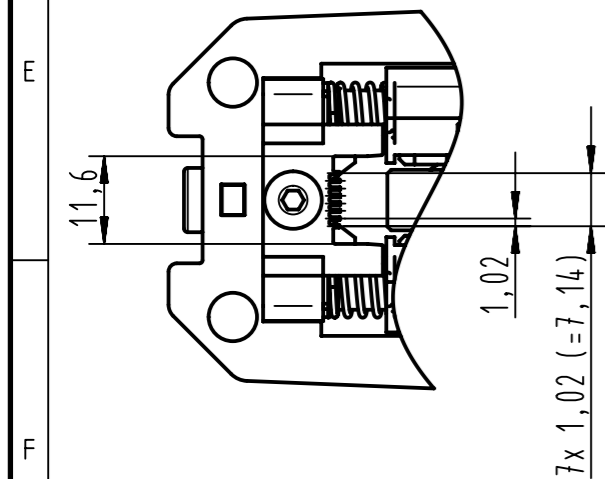


Linearer Hub
 Straight action principle
 Entriegelbare Zwangssperre
 Ratchet release

Anwendungsbereich: 'HARTING RJ Industrial' Gigalink Cat. 6_A Kompakt-Steckverbinder'
 Application range: 'HARTING RJ Industrial' Gigalink Cat. 6_A Compact connectors'

Leiterquerschnitt: AWG 28/7-24/7 (0,10-0,25mm²)
 Cross section range: AWG 28/7-24/7 (0,10-0,25mm²)



	All Dimensions in mm Original Size DIN A3	Scale 1:1	Free size tol.		Ref.
	All rights reserved	Created by WAERMKER	Inspected by HAERTLING	Standardisation KOHLER	Date 2012-10-10
	Department EC PD - DE	Title RJ1 Gigalink Cat6A Compact Assembly Tool			State Final Release
HARTING Electronics GmbH D-32339 Espelkamp	Type TB	Number 09458000025		Doc-Key / ECH-Nr. 100508211/UGD/000/A	Rev. A Page 1/1

X-ON Electronics

Largest Supplier of Electrical and Electronic Components

Click to view similar products for [Crimpers](#) category:

Click to view products by [HARTING](#) manufacturer:

Other Similar products are found below :

[576771-1](#) [576788-2](#) [010-0041](#) [010-0055](#) [010-0096](#) [604228-1](#) [606718-1](#) [M225202-37](#) [CT150-2-D02](#) [CT150-6-RH07](#) [M322](#) [63484-3701](#)
[63800-0140](#) [63800-8355](#) [63811-3275](#) [63811-3376](#) [63811-6375](#) [63811-6475](#) [63811-7875](#) [63811-8175](#) [63811-8875](#) [63819-0475](#) [63819-1875](#)
[63819-2875](#) [63819-4375](#) [63819-4475](#) [63823-3475](#) [63823-5175](#) [63823-6375](#) [63823-8375](#) [63827-5375](#) [64001-0975](#) [64001-2175](#) [64001-4175](#)
[662903-2](#) [679513-1](#) [690141-6](#) [690142-4](#) [690602-6](#) [D38999/20WA98JB-LC](#) [7-1633664-2](#) [7-22278-0](#) [7-22280-5](#) [7-240641-1](#) [7-240641-3](#)
[762637-1](#) [808714-1](#) [8-1633117-3](#) [853721-6](#) [91362-1](#)