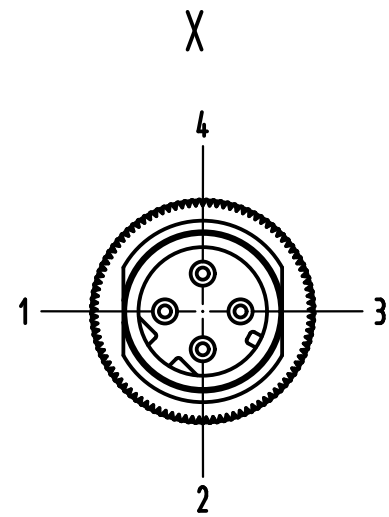
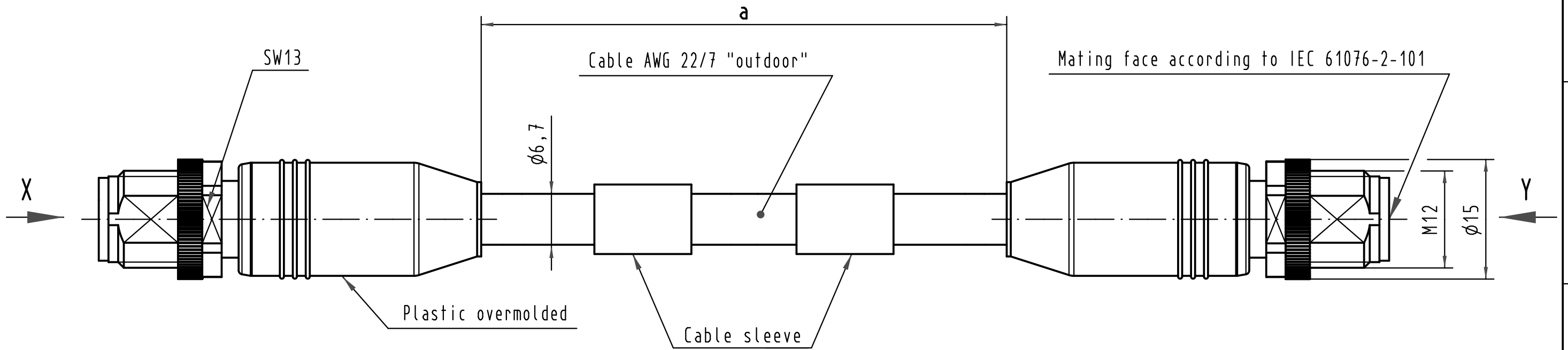
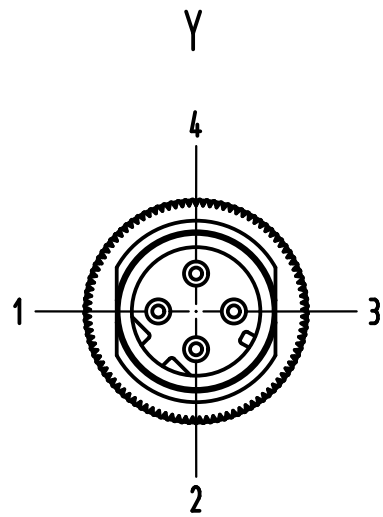
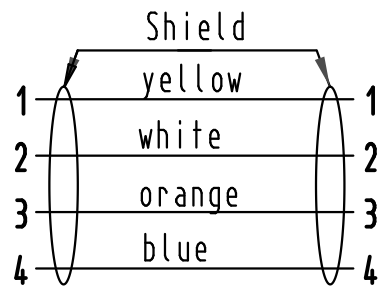


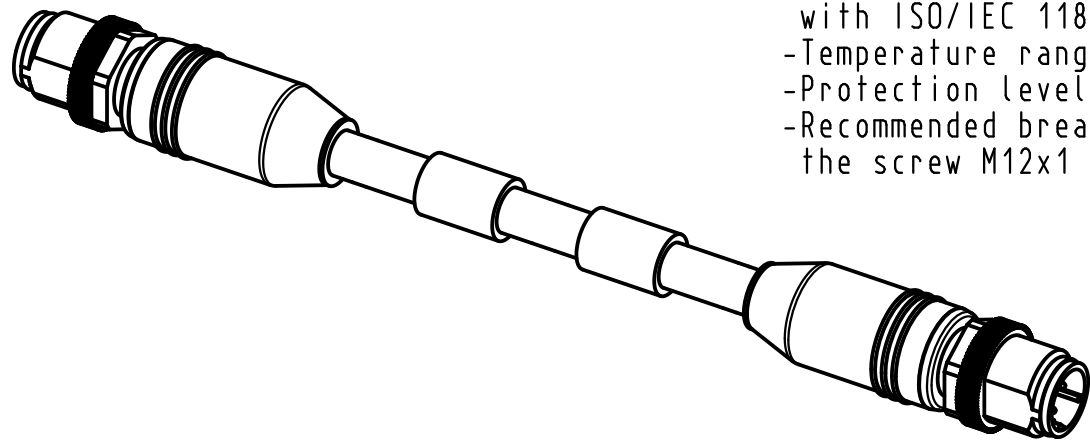
Alle Rechte vorbehalten/ All rights reserved



Loading-Plan:



- Transmission properties in accordance with ISO/IEC 11801:2002: Class D
- Temperature range: -20°C ...+60°C
- Protection level: IP67
- Recommended breakaway torque for the screw M12x1 - 0,6Nm



| 11 | 09 47 22 22 023 | AWG 22/7 outdoor PVC | 25 m |
|-----------|-----------------|----------------------|-----------|
| 10 | 09 47 22 22 022 | AWG 22/7 outdoor PVC | 7,5 m |
| 9 | 09 47 22 22 015 | AWG 22/7 outdoor PVC | 40 m |
| 8 | 09 47 22 22 013 | AWG 22/7 outdoor PVC | 20 m |
| 7 | 09 47 22 22 012 | AWG 22/7 outdoor PVC | 15 m |
| 6 | 09 47 22 22 011 | AWG 22/7 outdoor PVC | 10 m |
| 5 | 09 47 22 22 006 | AWG 22/7 outdoor PVC | 5 m |
| 4 | 09 47 22 22 005 | AWG 22/7 outdoor PVC | 3 m |
| 3 | 09 47 22 22 004 | AWG 22/7 outdoor PVC | 2 m |
| 2 | 09 47 22 22 003 | AWG 22/7 outdoor PVC | 1,5 m |
| 1 | 09 47 22 22 002 | AWG 22/7 outdoor PVC | 1 m |
| Cont. no. | Part-No. | Type of cable | Dim. a[m] |

| | | | | | |
|---|----------|-------------------------|--|---|--------------------|
| All Dimensions in mm Original Size DIN A 3 | | Techn. Character. | | Nicht tolerierte Maßel/Free size tolerances | |
| | | Dat. Name Maßstab/Scale | | M12 cord, 2xM12 overmolded, D-coded 4xAWG 22/7, CAT5 | |
| | | Detail. 06.08.08 MS | | | |
| | | Insp. 06.08.08 RA | | | |
| | | Stand. | | 2:1 | |
| DRS 475A | 03.03.09 | MR | HARTING Electronics GmbH & Co. KG D-32339 ESPELKAMP | | TB 09 47 22 22 xxx |
| 35009 | | | | | |
| Mod. | Dat. | Name | Sub. | | Blatt/ page |

X-ON Electronics

Largest Supplier of Electrical and Electronic Components

Click to view similar products for [Ethernet Cables / Networking Cables](#) category:

Click to view products by [HARTING](#) manufacturer:

Other Similar products are found below :

[73-6670-7](#) [73-6680-15](#) [73-7797-25](#) [MCJB2-10P6Q7-120](#) [84909-0204](#) [1200700174](#) [1200860368](#) [E16A06002M030](#) [E200102-009-S1](#)
[AX105346-EW](#) [MT14-187L](#) [17-103530](#) [ERWPAB3002M005](#) [190-038045-01](#) [NK5EPC18RDY](#) [NK5EPC18VLY](#) [NK5EPC18YLY](#)
[NK5EPC1GRY](#) [NK5EPC4Y](#) [NK5EPC6YLY](#) [NK5EPC8BLY](#) [NK5EPC9YLY](#) [1969343-6](#) [C501100010](#) [C501106002](#) [C501106007](#)
[C501106015](#) [C501106025](#) [C601102010](#) [C601104010](#) [C601106007](#) [C601106015](#) [2142758-2](#) [2168427-2](#) [CAT1106007](#) [SR02P0-26E5-15.0](#)
[SR02S0-26E5-15.0](#) [21949-1](#) [2J1866A](#) [RJF SFTP 5E 0500](#) [AX100351](#) [MN14CEC/ST](#) [C501100015](#) [C501106004](#) [C501106010](#) [C5F1108007](#)
[C601104004](#) [C601106004](#) [CA21106004](#) [CA21106010](#)