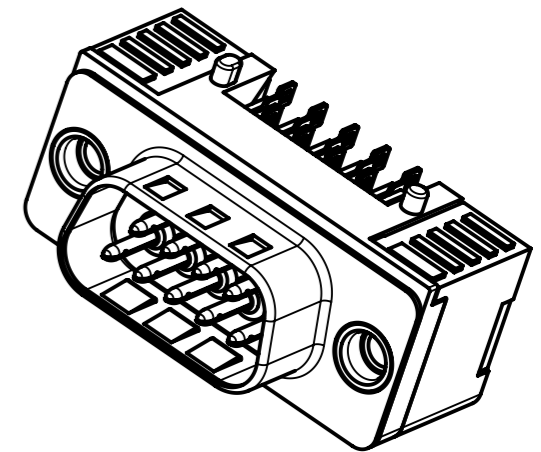
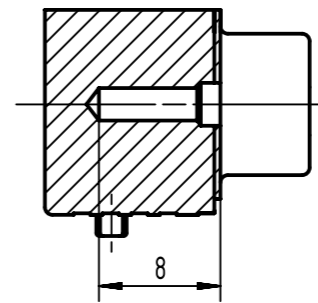
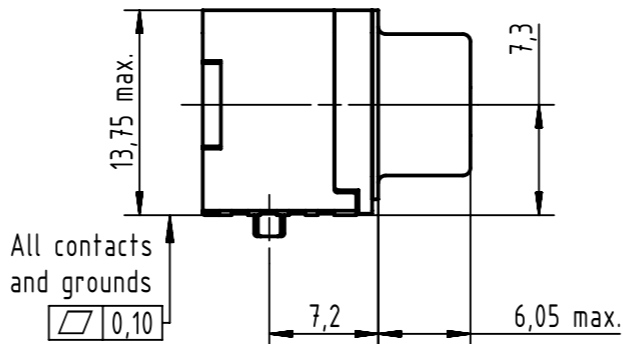
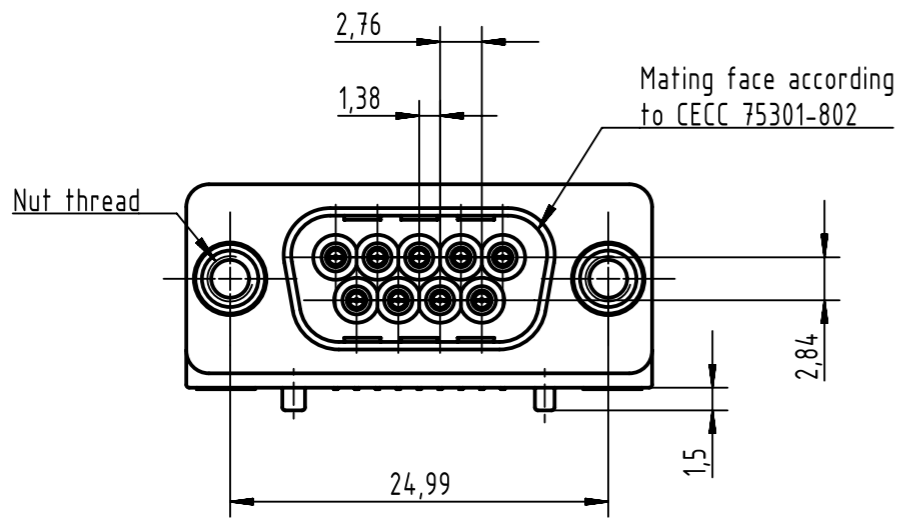
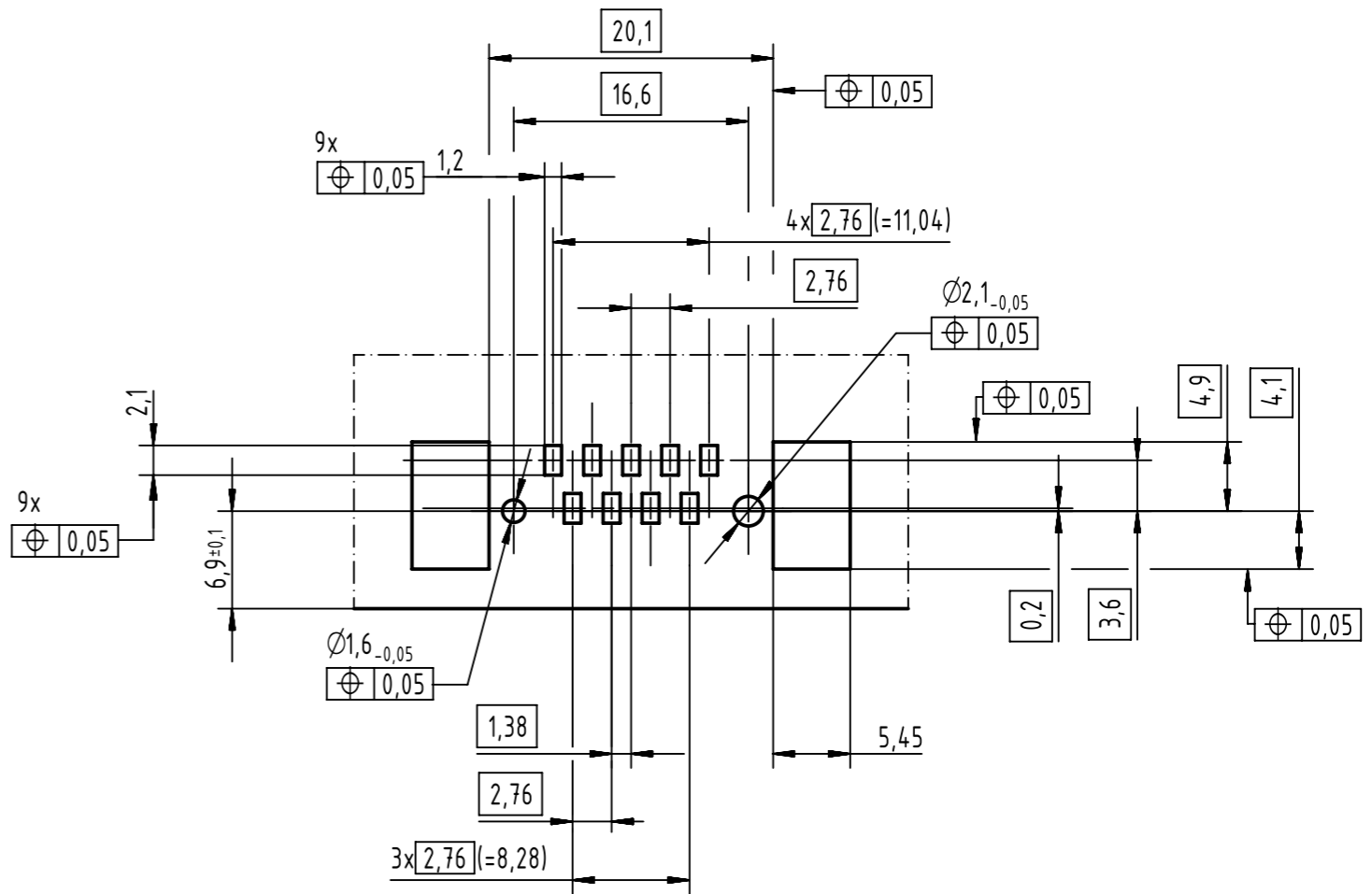


PCB layout, mounting side (thickness 1,6 min.)



0955 166 6812 333	2	4-40 UNC	Black insulator	Samples
0955 166 3812 741	1	4-40 UNC	Black insulator	Reel Packaging (140 connectors)
0955 166 6812 741	2			
0955 166 7812 741	3			
0955 166 3811 741	1	M3	Black insulator	Reel Packaging (140 connectors)
0955 166 6811 741	2			
0955 166 7811 741	3			
Part number	PL	Thread	Index designation	

Max. Temperature: 260°C during 10 seconds  
Find further technical information on DS 09550200301

	All rights reserved Department EC PD - CN	Created by ZHUANGJ	Inspected by LUOK	Standardisation HOFFMANN	Date 2016-08-31	State Final Release	All Dimensions in mm Original Size DIN A3	Scale 2:1	Free size tol.	Ref.
							HARTING Electronics GmbH D-32339 Espelkamp	Title D-Sub angled STD 9-pole male with screw nut	Type TB	Number 0955166X81X

## X-ON Electronics

Largest Supplier of Electrical and Electronic Components

*Click to view similar products for [D-Sub Standard Connectors](#) category:*

*Click to view products by [HARTING](#) manufacturer:*

Other Similar products are found below :

[56F706-005-LI](#) [56F711-015](#) [LV242999-142T12](#) [015-0341-000](#) [015-0372-005](#) [015-0372-008](#) [015-8755-001](#) [020419-0104](#) [012-0467-000](#)  
[012-9507-034](#) [012-9507-114](#) [020745-0008](#) [609-25P](#) [CT2-18-11PCAU](#) [CT6-10SL-3SC](#) [CT6-10SL-4SC](#) [CT6-14S-2SC](#) [CT6E14SA7SC](#)  
[CT6N10SL-4SSA34](#) [M83513/01-FC](#) [M83723/76W24619 L/C](#) [M85049/48-3-2F](#) [6STD09PCM99B70X](#) [6STD09SCM99B30X](#)  
[6STD09SCT99S40X](#) [6STD15PCT99S40X](#) [6STD15SCT99S40X](#) [6STF09PCM05B70X](#) [7-135760-9](#) [MC11E-10-6SN](#) [747552-3](#) [MD1-21PS](#)  
[MDM-15SCBRM7-F222](#) [MDM96517-699](#) [MDM96521-744](#) [MDVB1-21SL1](#) [MIK0-1-7SH003](#) [MIKQ6-7SH076](#) [MIKQ7-7PH077](#) [MIKQ7-](#)  
[7PH11](#) [MIKQ7-7PH32](#) [MJSV-28SL61](#) [MKJ4A1F14-55S](#) [8-135760-3](#) [8STD09PCM99B30X](#) [PG-KV/PV-16-GROM-SEALING](#) [GDA15P](#)  
[GDAY15PB](#) [980-0000-170](#) [980-0000-171](#)