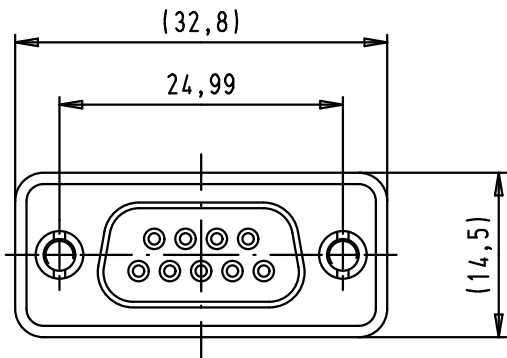
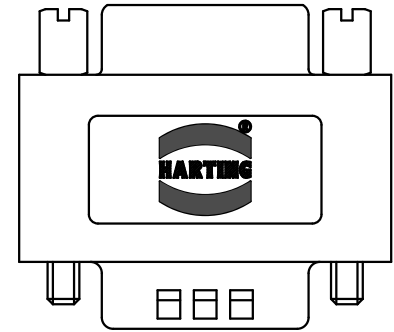
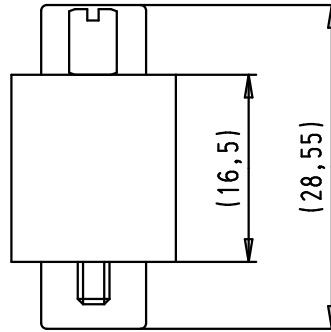
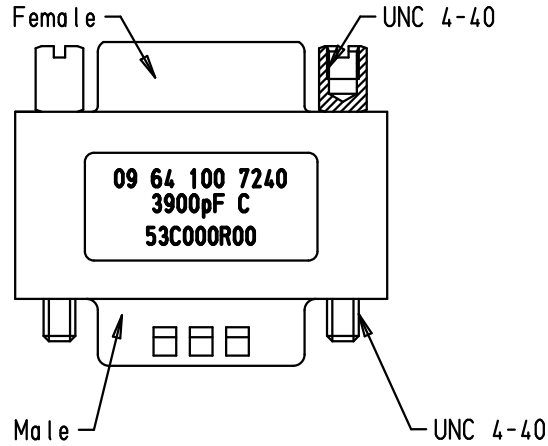


5 4 3 2 1





SPECIFICATIONS

Filter type	C
Capacitance	3900 pF±20%
Working voltage	100 V
Current rating	6,5 A

Minimum insertion loss

FREQUENCY (MHz)	ATTENUATION (dB)
1	1
5	6
10	11
50	25
100	35
500	35
1000	32

Note: Jack-screws are not pre-mounted to allow mounting from any ends

				Dot.	Name	 All Dim. in mm Orig. Size DIN A 4	Male / Female D-Sub filter adapter, 9 poles, 3900 pF	Maßstab/ Scale
			Detail.	03/09/07	JS			1,5:1
			Insp.					
34901	01/04/08	BB	Stand.				TB 09 64 100 7240	Blatt/ Page
34894	12/03/08	PK						1 / 1
	03/09/07	JS						
Mod.	Dot.	Name	HARTING EURL F-95972 Paris					Sub.

## X-ON Electronics

Largest Supplier of Electrical and Electronic Components

*Click to view similar products for D-Sub Adapters & Gender Changers category:*

*Click to view products by HARTING manufacturer:*

Other Similar products are found below :

[243A10120X](#) [243A11070X](#) [243A13290X](#) [243A13460X](#) [300X10729X](#) [300X10759X](#) [GCHDLP26F26F](#) [30-9532P](#) [40-9586FP](#) [500-135](#) [40-9526HDMP](#) [56F715-003](#) [243A11800X](#) [243A10560X](#) [40-9526HDSP](#) [243A11060X](#) [56-745-005](#) [243A10580X](#) [56-725-001](#) [SC485](#) [173114-0088](#) [173114-0099](#) [76000670](#) [76000700](#) [NADB9MF](#) [2902323](#) [2902326](#) [40-9538F](#) [163A50009X](#) [163A50019X](#) [NADB15FF-B](#) [NADB9FF-B](#) [243A10030X](#) [76000671](#) [163A50029X](#) [16-501373](#) [FCC17-A15AD-280](#) [FCC17-E09AD-210](#) [FCE17-A15AD-250](#) [FCE17-B25AD-210](#) [FCE17-B25AD-250](#) [FCE17B25AD290](#) [FCE17-E09AD-210](#) [FCE5709500430](#) [2310387](#) [GCHDLP44M44M](#) [GCLP25M25F](#) [FCC17A15AD2E0](#) [FCC17C37AD280](#) [FCC17-E09AD-280](#)