

5

4

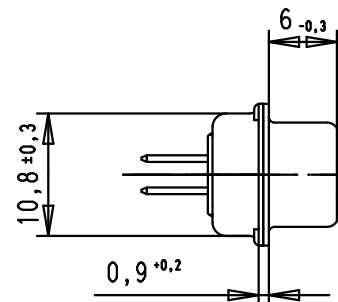
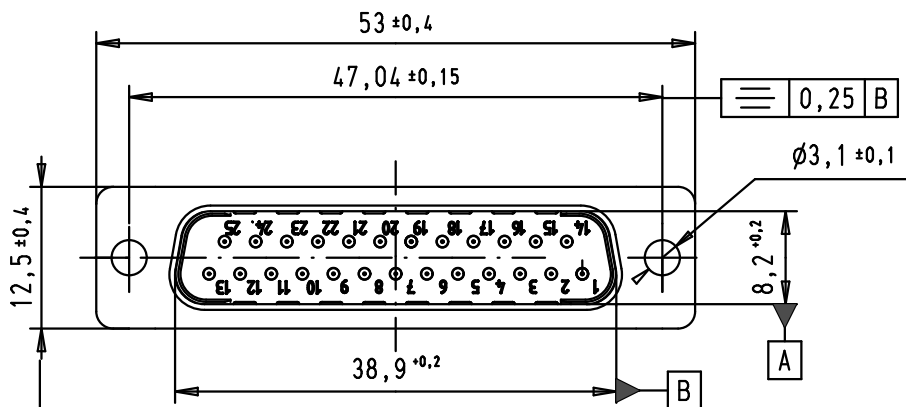
3

2

1

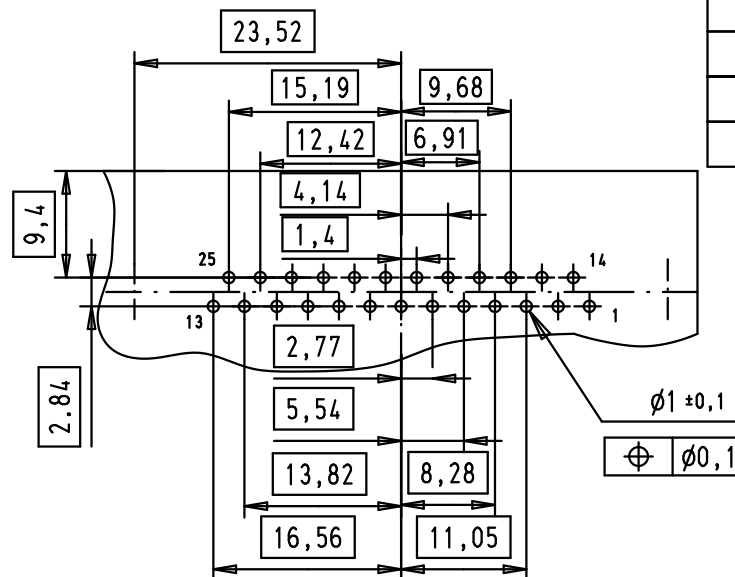
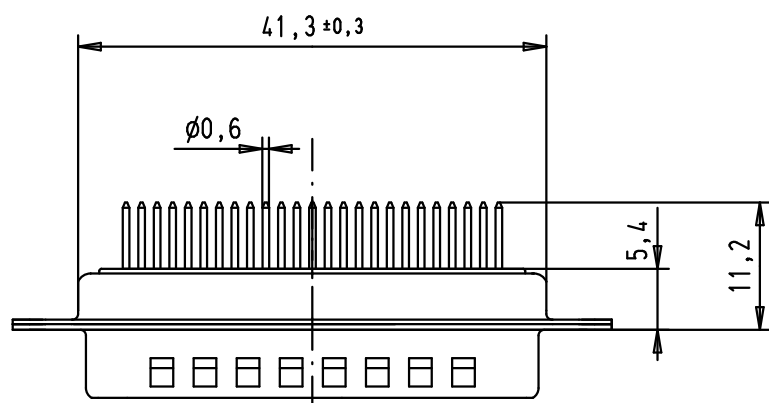
## SPECIFICATION

|                       |          |
|-----------------------|----------|
| Performance level     | PL2      |
| Filter type           | C        |
| Capacitance           | 47pf±20% |
| Working Voltage       | 100v     |
| Current Rating        | 7,5A     |
| Insulation Resistance | >1GΩ     |

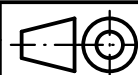


| FREQUENCY (MHz) | ATTENUATION dB |
|-----------------|----------------|
| 5               | -              |
| 10              | -              |
| 50              | -              |
| 100             | -              |
| 500             | 30dB           |
| 1000            | 35dB           |

PCB Layout, Component side



| Mod.  | Dot.     | Name | Dot.                          | Name |
|-------|----------|------|-------------------------------|------|
|       |          |      | 8-JUL-02                      | CV   |
|       |          |      | 09/12/11                      | JB   |
| 36283 | 09/12/11 | SD   |                               |      |
| 33423 | 06/02/06 | JMDR |                               |      |
| 31058 | 8-JUL-02 | CV   |                               |      |
|       |          |      | HARTING EURL<br>F-95972 Paris |      |



All Dim. in mm  
Orig. Size DIN A 4

D-Sub, male, straight,  
25 Poles, turned solder pin,  
dimples and fixing holes

Ma?Mstab/  
Scale

1.5:1

TB 09643227210

Blatt/ Page

1 / 1

Sub.

## X-ON Electronics

Largest Supplier of Electrical and Electronic Components

*Click to view similar products for [D-Sub Standard Connectors](#) category:*

*Click to view products by [HARTING](#) manufacturer:*

Other Similar products are found below :

[56F706-005-LI](#) [56F711-015](#) [LV242999-142T12](#) [015-0341-000](#) [015-0372-005](#) [015-0372-008](#) [015-8755-001](#) [020419-0104](#) [012-0467-000](#)  
[012-9507-034](#) [012-9507-114](#) [020745-0008](#) [609-25P](#) [CT2-18-11PCAU](#) [CT6-10SL-3SC](#) [CT6-10SL-4SC](#) [CT6-14S-2SC](#) [CT6E14SA7SC](#)  
[CT6N10SL-4SSA34](#) [M83513/01-FC](#) [M83723/76W24619 L/C](#) [M85049/48-3-2F](#) [6STD09PCM99B70X](#) [6STD09SCM99B30X](#)  
[6STD09SCT99S40X](#) [6STD15PCT99S40X](#) [6STD15SCT99S40X](#) [6STF09PCM05B70X](#) [7-135760-9](#) [MC11E-10-6SN](#) [747552-3](#) [MD1-21PS](#)  
[MDM-15SCBRM7-F222](#) [MDM96517-699](#) [MDM96521-744](#) [MDVB1-21SL1](#) [MIK0-1-7SH003](#) [MIKQ6-7SH076](#) [MIKQ7-7PH077](#) [MIKQ7-](#)  
[7PH11](#) [MIKQ7-7PH32](#) [MJSV-28SL61](#) [MKJ4A1F14-55S](#) [8-135760-3](#) [8STD09PCM99B30X](#) [PG-KV/PV-16-GROM-SEALING](#) [GDA15P](#)  
[GDAY15PB](#) [980-0000-170](#) [980-0000-171](#)