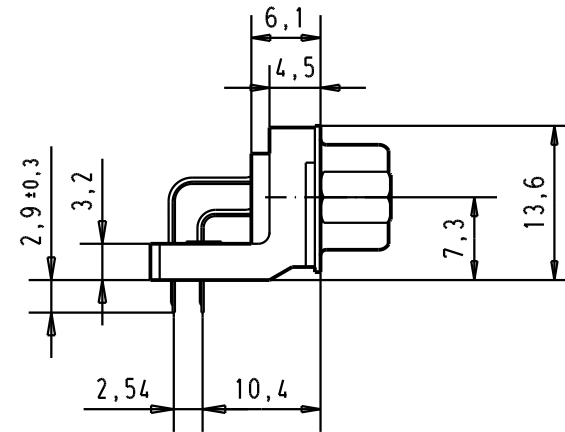
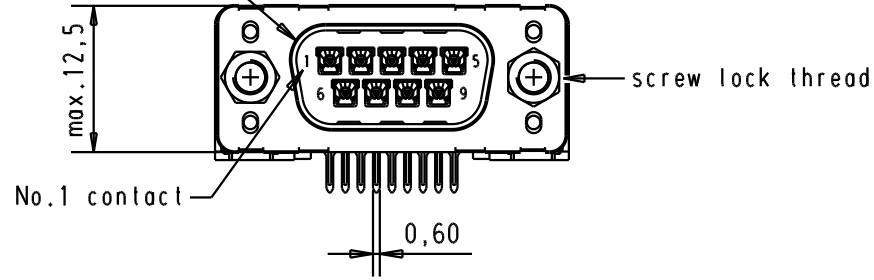
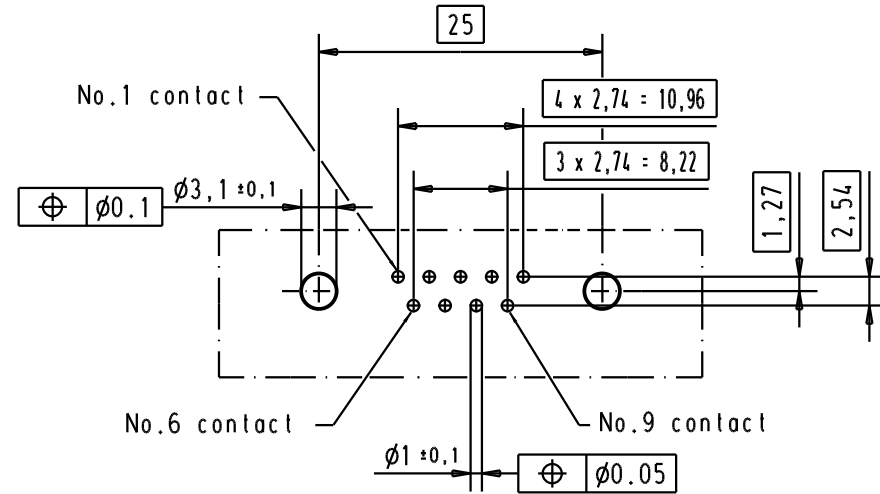
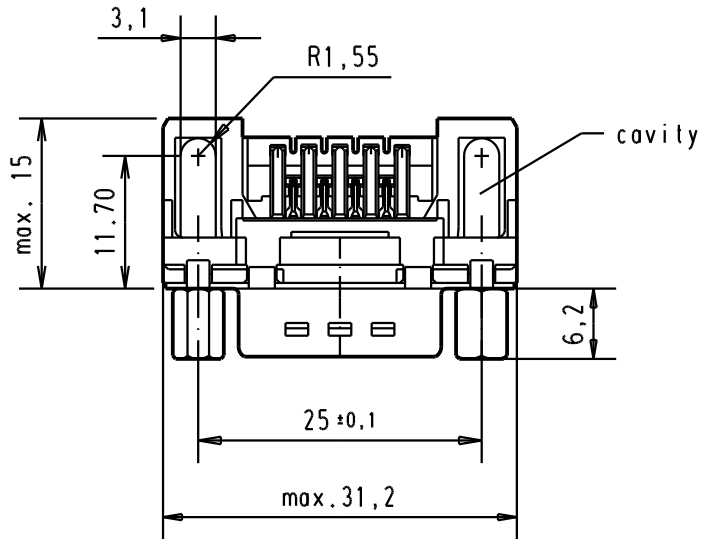
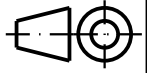



Mating face according to : MIL-C-24308 / DIN 41652 / CECC 75301-802



Printed board layout component side



							Dat.	Name	 All Dim. in mm Orig. Size DIN A 4	D-Sub, male, standard angle with solder pin, screw lock and hole	Moßstab/ Scale	
							Detail.	11/dec/00			ALSPACE	1.5:1
							Insp.					
							Stand.			TB 0965122x80x Sub.	Blatt/ Page 3	
09 65 122 3803	4-40 UNC	1	29773	18-APR-02	CV							
09 65 122 6803	4-40 UNC	2	29689	02/07/01	AA	HARTING EURL F-95972 Paris						
09 65 122 7803	4-40 UNC	3	27960	11/dec/00	ALSPACE							
Part number	Screw lock thread	Performance level	Mod.	Dat.	Name							

X-ON Electronics

Largest Supplier of Electrical and Electronic Components

Click to view similar products for [D-Sub Standard Connectors](#) category:

Click to view products by [HARTING](#) manufacturer:

Other Similar products are found below :

[56F706-005-LI](#) [56F711-015](#) [LV242999-142T12](#) [015-0341-000](#) [015-0372-005](#) [015-0372-008](#) [015-8755-001](#) [020419-0104](#) [012-0467-000](#)
[012-9507-034](#) [012-9507-114](#) [020745-0008](#) [609-25P](#) [CT2-18-11PCAU](#) [CT6-10SL-3SC](#) [CT6-10SL-4SC](#) [CT6-14S-2SC](#) [CT6E14SA7SC](#)
[CT6N10SL-4SSA34](#) [M83513/01-FC](#) [M83723/76W24619 L/C](#) [M85049/48-3-2F](#) [6STD09PCM99B70X](#) [6STD09SCM99B30X](#)
[6STD09SCT99S40X](#) [6STD15PCT99S40X](#) [6STD15SCT99S40X](#) [6STF09PCM05B70X](#) [7-135760-9](#) [MC11E-10-6SN](#) [747552-3](#) [MD1-21PS](#)
[MDM-15SCBRM7-F222](#) [MDM96517-699](#) [MDM96521-744](#) [MDVB1-21SL1](#) [MIK0-1-7SH003](#) [MIKQ6-7SH076](#) [MIKQ7-7PH077](#) [MIKQ7-](#)
[7PH11](#) [MIKQ7-7PH32](#) [MJSV-28SL61](#) [MKJ4A1F14-55S](#) [8-135760-3](#) [8STD09PCM99B30X](#) [PG-KV/PV-16-GROM-SEALING](#) [GDA15P](#)
[GDAY15PB](#) [980-0000-170](#) [980-0000-171](#)