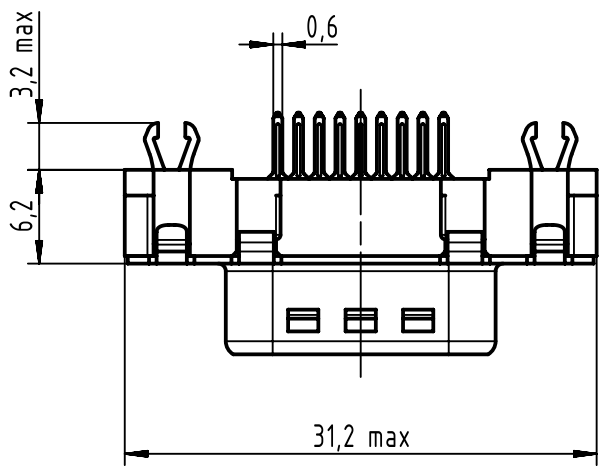
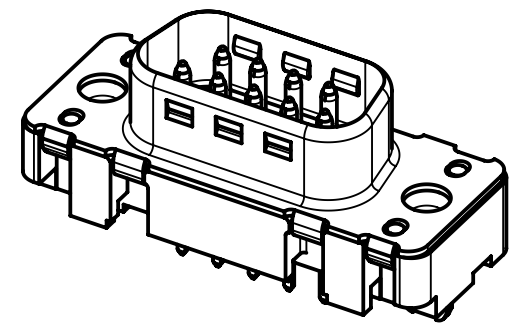
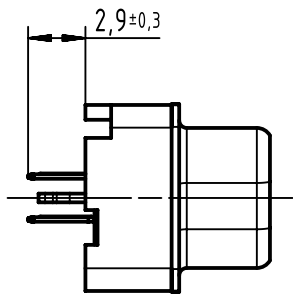
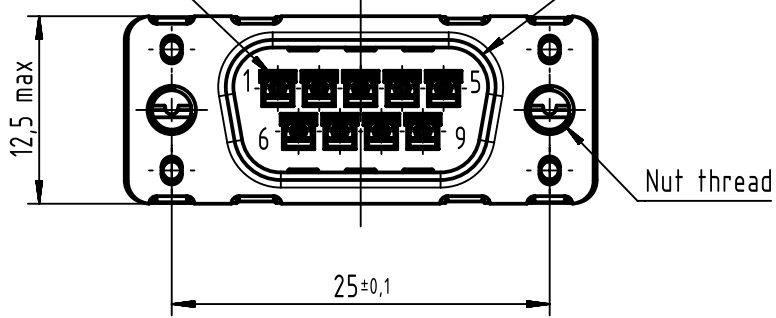


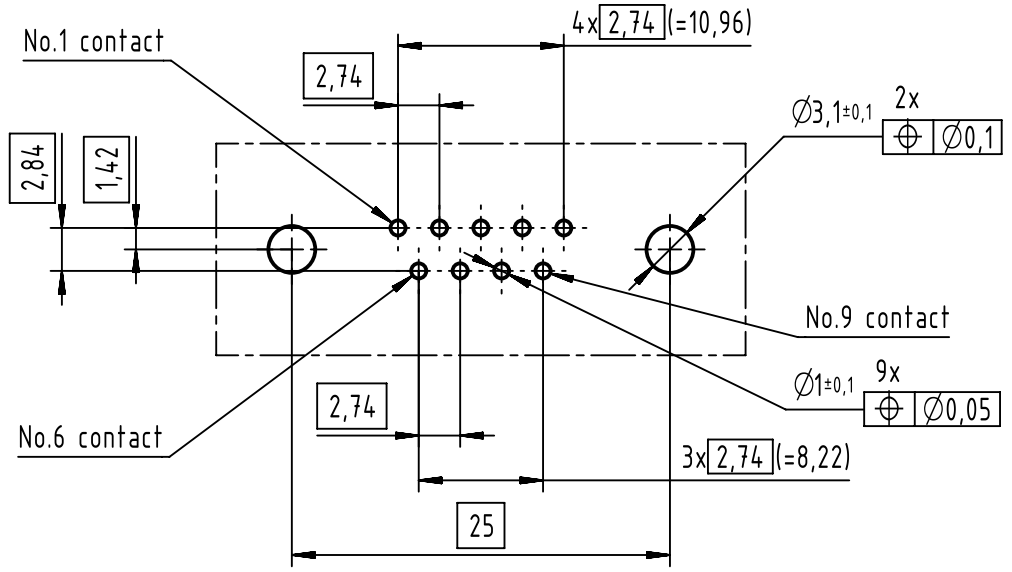
1 2 3 4 5 6

Mating face according to: MIL-C24308 / CECC 75301-802

No.1 contact



PCB layout, component side



D	0965 169 3711	M3	1
	0965 169 6711	M3	2
	0965 169 7711	M3	3
	0965 169 3712	4-40 UNC	1
	0965 169 6712	4-40 UNC	2
	0965 169 7712	4-40 UNC	3
	Part number	Nut thread	Performance level

All Dimensions in mm  
Original Size DIN A4

All rights reserved  
Department EC PD - CN

HARTING Electronics GmbH  
D-32339 Espelkamp

Scale 2:1	Free size tol.	Ref.
Created by ZENGD	Inspected by LUOK	Standardisation KOHLER
Date 2016-08-08	State Final Release	
Title D-Sub male str 9-pole connector with nut and board lock HT		Doc-Key / ECM-Nr. 100654211/UGD/000/B 500000107467
Type TB	Number 0965169X71X	Rev. B Page 1/1

## X-ON Electronics

Largest Supplier of Electrical and Electronic Components

*Click to view similar products for [D-Sub Standard Connectors](#) category:*

*Click to view products by [HARTING](#) manufacturer:*

Other Similar products are found below :

[56F706-005-LI](#) [56F711-015](#) [LV242999-142T12](#) [015-0341-000](#) [015-0372-005](#) [015-0372-008](#) [015-8755-001](#) [020419-0104](#) [012-0467-000](#)  
[012-9507-034](#) [012-9507-114](#) [020745-0008](#) [609-25P](#) [CT2-18-11PCAU](#) [CT6-10SL-3SC](#) [CT6-10SL-4SC](#) [CT6-14S-2SC](#) [CT6E14SA7SC](#)  
[CT6N10SL-4SSA34](#) [M83513/01-FC](#) [M83723/76W24619 L/C](#) [M85049/48-3-2F](#) [6STD09PCM99B70X](#) [6STD09SCM99B30X](#)  
[6STD09SCT99S40X](#) [6STD15PCT99S40X](#) [6STD15SCT99S40X](#) [6STF09PCM05B70X](#) [7-135760-9](#) [MC11E-10-6SN](#) [747552-3](#) [MD1-21PS](#)  
[MDM-15SCBRM7-F222](#) [MDM96517-699](#) [MDM96521-744](#) [MDVB1-21SL1](#) [MIK0-1-7SH003](#) [MIKQ6-7SH076](#) [MIKQ7-7PH077](#) [MIKQ7-](#)  
[7PH11](#) [MIKQ7-7PH32](#) [MJSV-28SL61](#) [MKJ4A1F14-55S](#) [8-135760-3](#) [8STD09PCM99B30X](#) [PG-KV/PV-16-GROM-SEALING](#) [GDA15P](#)  
[GDAY15PB](#) [980-0000-170](#) [980-0000-171](#)