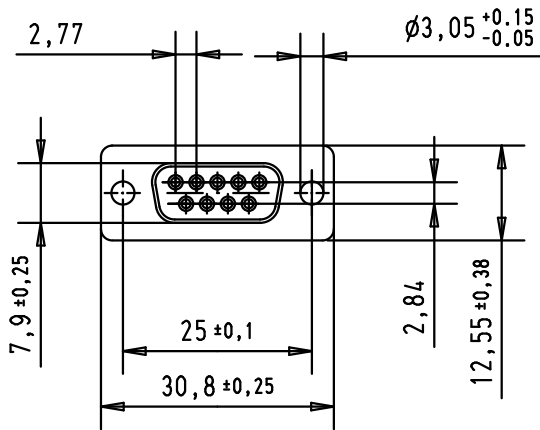
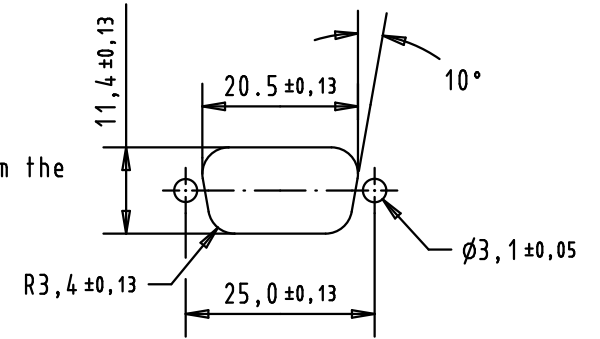


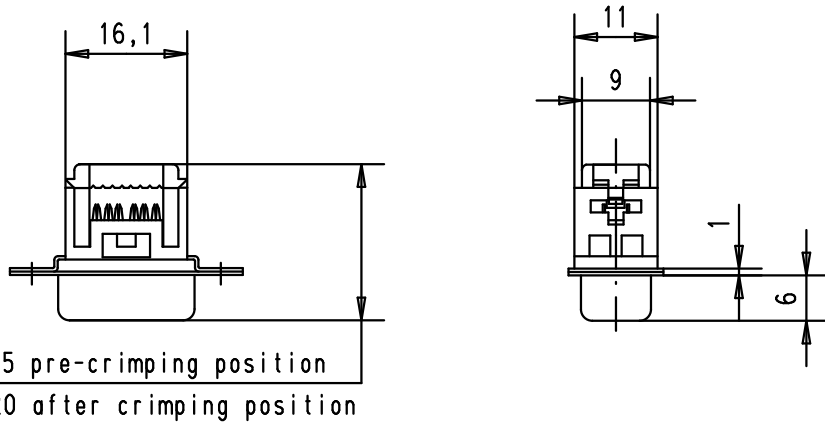
5 4 3 2 1



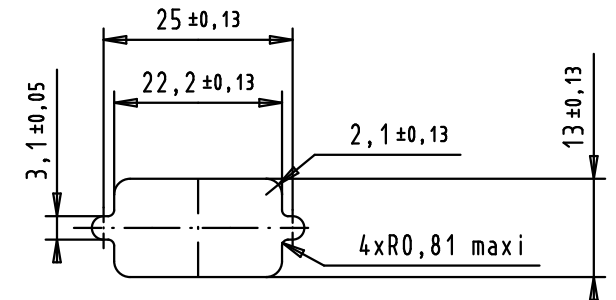
RECOMMENDED PANEL CUTOUT DIMENSIONS FOR REAR MOUNTING



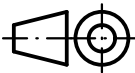

Values are taken from the CECC 75 301-802



RECOMMENDED PANEL CUTOUT DIMENSIONS FOR FRONT MOUNTING



1.27 mm pitch flat cable stranded, wire sizes : AWG 26 to 28

09 66 118 7500	PL3									 All Dim. in mm Orig. Size DIN A 4	D-sub, female, 9 poles, straight, IDC, through holes	Maßstab/ Scale 1 : 1
09 66 118 6500	PL2	EC03837	26-SEP-11	BH	Detail.	09/07/01	S.H.					
		EC01902	20-MAY-10	SC	Insp.	26-SEP-11	JB					
		29771	16-AVR-02	CV	Stand.							
		29756	19-MAR-02	CV								
part number	performance level	29697	09/07/01	S.H.	HARTING EURL F-95972 Paris					TB 0966 118 x500		Blatt/ Page 1 / 1
		Mod.	Dot.	Name						Sub.		

X-ON Electronics

Largest Supplier of Electrical and Electronic Components

Click to view similar products for [D-Sub Standard Connectors](#) category:

Click to view products by [HARTING](#) manufacturer:

Other Similar products are found below :

[56F706-005-LI](#) [56F711-015](#) [LV242999-142T12](#) [015-0341-000](#) [015-0372-005](#) [015-0372-008](#) [015-8755-001](#) [020419-0104](#) [012-0467-000](#)
[012-9507-034](#) [012-9507-114](#) [020745-0008](#) [609-25P](#) [CT2-18-11PCAU](#) [CT6-10SL-3SC](#) [CT6-10SL-4SC](#) [CT6-14S-2SC](#) [CT6E14SA7SC](#)
[CT6N10SL-4SSA34](#) [M83513/01-FC](#) [M83723/76W24619 L/C](#) [M85049/48-3-2F](#) [6STD09PCM99B70X](#) [6STD09SCM99B30X](#)
[6STD09SCT99S40X](#) [6STD15PCT99S40X](#) [6STD15SCT99S40X](#) [6STF09PCM05B70X](#) [7-135760-9](#) [MC11E-10-6SN](#) [747552-3](#) [MD1-21PS](#)
[MDM-15SCBRM7-F222](#) [MDM96517-699](#) [MDM96521-744](#) [MDVB1-21SL1](#) [MIK0-1-7SH003](#) [MIKQ6-7SH076](#) [MIKQ7-7PH077](#) [MIKQ7-](#)
[7PH11](#) [MIKQ7-7PH32](#) [MJSV-28SL61](#) [MKJ4A1F14-55S](#) [8-135760-3](#) [8STD09PCM99B30X](#) [PG-KV/PV-16-GROM-SEALING](#) [GDA15P](#)
[GDAY15PB](#) [980-0000-170](#) [980-0000-171](#)