

5

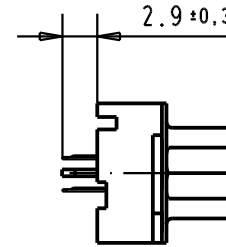
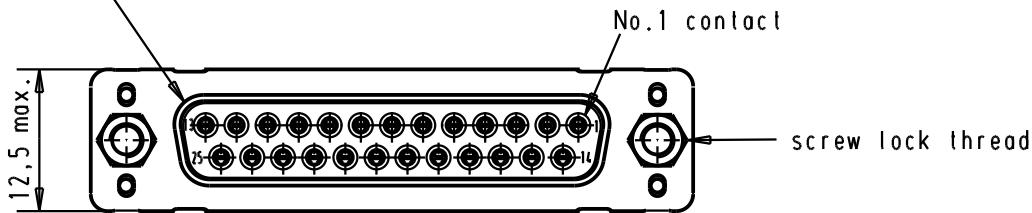
4

3

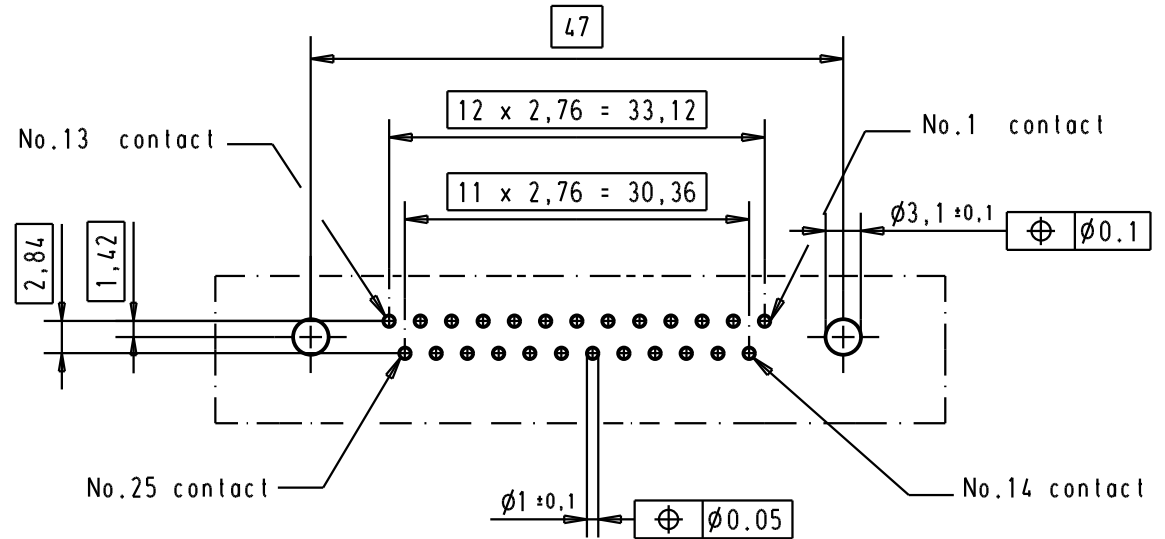
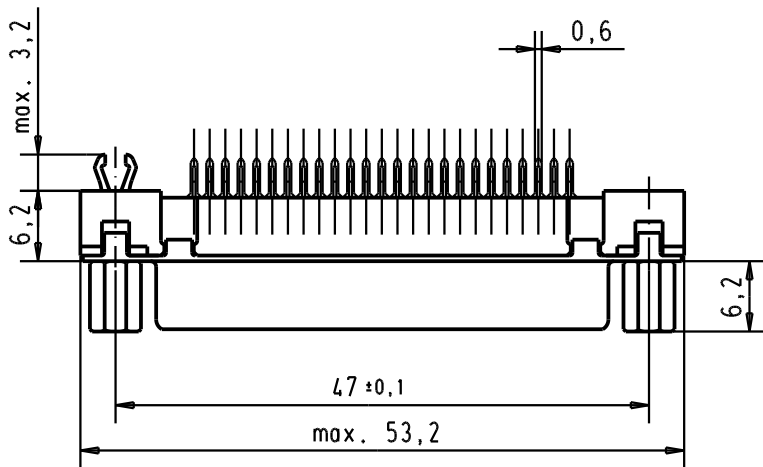
2

1

Mating face according to : MIL-C24308 / DIN 41652 / CECC 75301-802



Printed board layout
component side
PTH's plating = tin lead



Connector retention and insertion forces on the PCB = 25 / 80 newtons

A	09 66 351 3533	M3	1						<p>All Dim. in mm Orig. Size DIN A 4</p>	D-sub, 25 poles, female, straight, with solder pins 2.9, screw lock and grounding board lock	Maßstab/ Scale 1,5:1
	09 66 351 6533	M3	2				Det. 07-FEB-02 Name JB				
	09 66 351 7533	M3	3				Insp. Stand.				
	09 66 351 3513	4-40 UNC	1					HARTING EURL F-95972 Paris		TB 09 66 351 x5x3	Blatt/ Page 1 /
	09 66 351 6513	4-40 UNC	2	31892	05/05/04	JH					
	09 66 351 7513	4-40 UNC	3	29746	07-FEB-02	JB					
	Part number	Screw lock thread	Performance level	Mod.	Dat.	Name			Sub.		

X-ON Electronics

Largest Supplier of Electrical and Electronic Components

Click to view similar products for [D-Sub Standard Connectors](#) category:

Click to view products by [HARTING](#) manufacturer:

Other Similar products are found below :

[56F706-005-LI](#) [56F711-015](#) [LV242999-142T12](#) [015-0341-000](#) [015-0372-005](#) [015-0372-008](#) [015-8755-001](#) [020419-0104](#) [012-0467-000](#)
[012-9507-034](#) [012-9507-114](#) [020745-0008](#) [609-25P](#) [CT2-18-11PCAU](#) [CT6-10SL-3SC](#) [CT6-10SL-4SC](#) [CT6-14S-2SC](#) [CT6E14SA7SC](#)
[CT6N10SL-4SSA34](#) [M83513/01-FC](#) [M83723/76W24619 L/C](#) [M85049/48-3-2F](#) [6STD09PCM99B70X](#) [6STD09SCM99B30X](#)
[6STD09SCT99S40X](#) [6STD15PCT99S40X](#) [6STD15SCT99S40X](#) [6STF09PCM05B70X](#) [7-135760-9](#) [MC11E-10-6SN](#) [747552-3](#) [MD1-21PS](#)
[MDM-15SCBRM7-F222](#) [MDM96517-699](#) [MDM96521-744](#) [MDVB1-21SL1](#) [MIK0-1-7SH003](#) [MIKQ6-7SH076](#) [MIKQ7-7PH077](#) [MIKQ7-](#)
[7PH11](#) [MIKQ7-7PH32](#) [MJSV-28SL61](#) [MKJ4A1F14-55S](#) [8-135760-3](#) [8STD09PCM99B30X](#) [PG-KV/PV-16-GROM-SEALING](#) [GDA15P](#)
[GDAY15PB](#) [980-0000-170](#) [980-0000-171](#)