

5

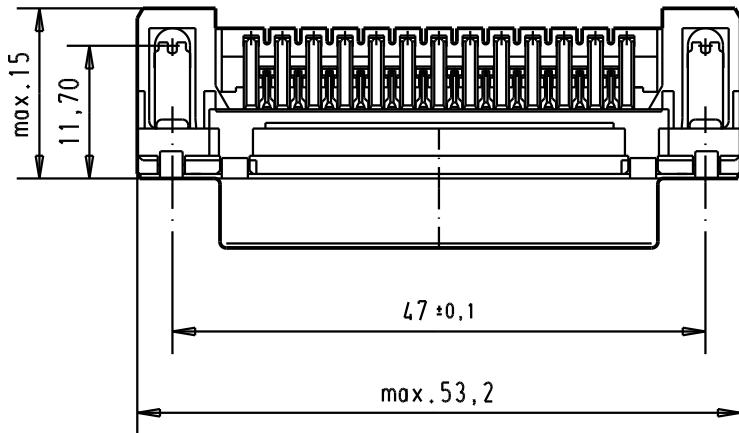
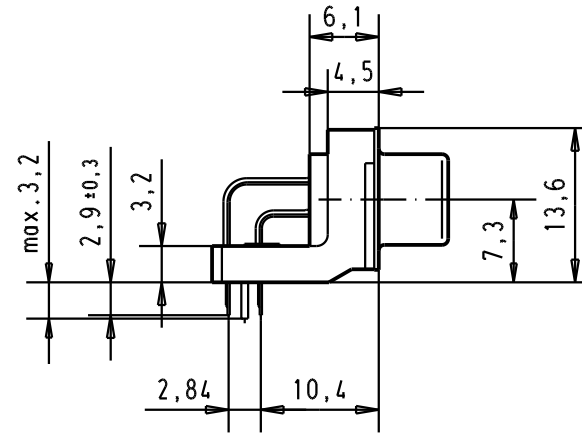
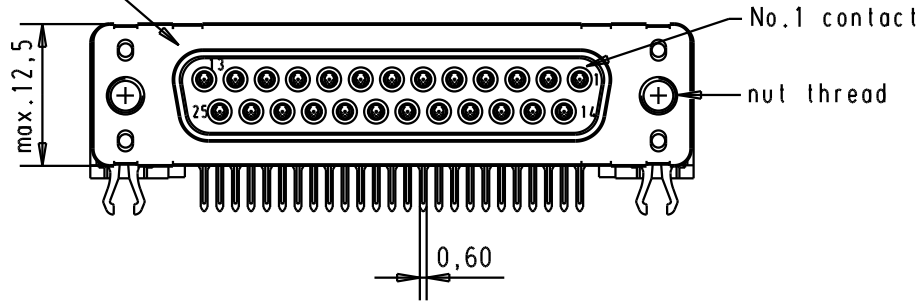
4

3

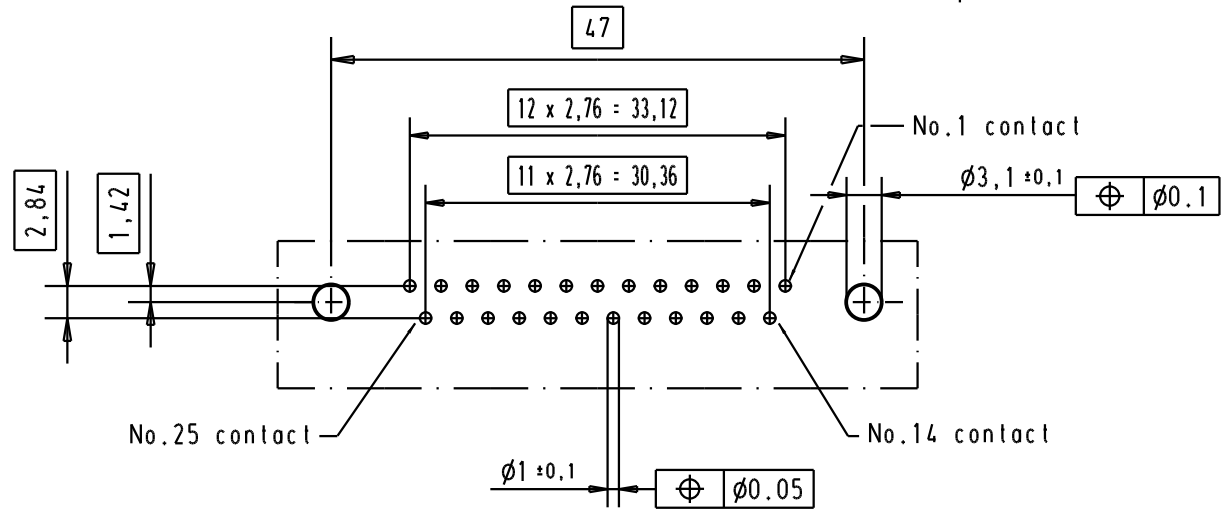
2

1

Mating face according to : MIL-C-24308 / DIN 41652 / CECC 75301-802



PCB layout hole component side



Connector retention and insertion forces on the PCB = 25 / 80 newtons

A

| | | | | | | | | | | | | |
|----------------|------------|-------------------|-------|-----------|---------|-------------------------------|-----------|---------|------|--|---|----------------------------|
| 09 66 353 3611 | M 3 | 1 | | | | | | | | <p>All Dim. in mm Orig. Size DIN A 4</p> | D-Sub 25 poles standard angle female, solder pin with nut and grounding board lock. | Maßstab/ Scale 1.5:1 |
| 09 66 353 6611 | M 3 | 2 | | | | Detail. | 08/dec/00 | ALSPACE | | | | |
| 09 66 353 7611 | M 3 | 3 | | | | Insp. | | | | | | |
| 09 66 353 3612 | 4-40 UNC | 1 | 31892 | 05/05/04 | JH | Stand. | | | | | TB 0966353x61x | Blatt/ Page 2 |
| 09 66 353 6612 | 4-40 UNC | 2 | 31084 | 04/SEP/02 | YT | HARTING EURL F-95972 Paris | | | | | | |
| 09 66 353 7612 | 4-40 UNC | 3 | 27960 | 08/dec/00 | ALSPACE | | | | | | | |
| Part number | Nut thread | Performance level | Mod. | Dat. | Name | | | | Sub. | | | |

X-ON Electronics

Largest Supplier of Electrical and Electronic Components

Click to view similar products for [D-Sub Standard Connectors](#) category:

Click to view products by [HARTING](#) manufacturer:

Other Similar products are found below :

[56F706-005-LI](#) [56F711-015](#) [012-9507-004](#) [LV242999-142T12](#) [015-0341-000](#) [015-0372-005](#) [015-0372-008](#) [015-8755-001](#) [020419-0104](#)
[012-0467-000](#) [012-9507-034](#) [012-9507-114](#) [020745-0008](#) [609-25P](#) [CT2-18-11PCAU](#) [CT6-10SL-3SC](#) [CT6-10SL-4SC](#) [CT6-14S-2SC](#)
[CT6E14SA7SC](#) [CT6N10SL-4SSA34](#) [M83513/01-FC](#) [M83723/76W24619 L/C](#) [M85049/48-3-2F](#) [6STD09PCM99B70X](#) [6STD09SCM99B30X](#)
[6STD09SCT99S40X](#) [6STD15PCT99S40X](#) [6STD15SCT99S40X](#) [6STF09PCM05B70X](#) [7-135760-9](#) [MC11E-10-6SN](#) [747552-3](#) [MD1-21PS](#)
[MDM-15SCBRM7-F222](#) [MDM96517-699](#) [MDM96521-744](#) [MDVB1-21SL1](#) [MIK0-1-7SH003](#) [MIKQ6-7SH076](#) [MIKQ7-7PH077](#) [MIKQ7-](#)
[7PH11](#) [MIKQ7-7PH32](#) [MJSV-28SL61](#) [MKJ4A1F14-55S](#) [8-135760-3](#) [8STD09PCM99B30X](#) [PG-KV/PV-16-GROM-SEALING](#) [GDA15P](#)
[GDAY15PB](#) [980-0000-170](#)