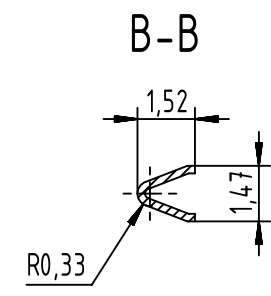
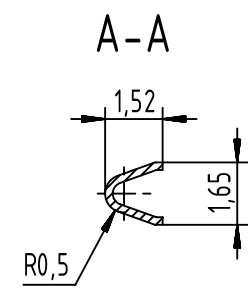
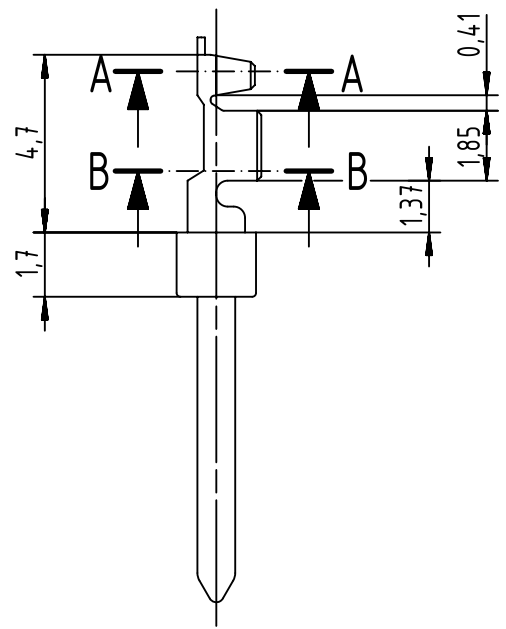
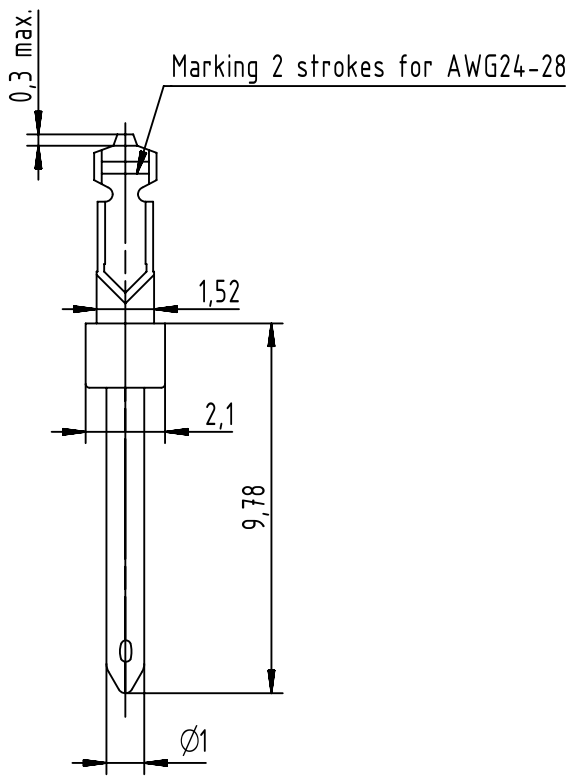


1 2 3 4 5 6

A  
B  
C  
D



Base material: brass  
 Plating: sliding contact selective plating over nickel  
 nickel plated crimp area  
 Number of contacts per bag: 500

		All Dimensions in mm Original Size DIN A4		Scale 5:1		Free size tol.		Ref.	
All rights reserved Department EC PD - FR		Created by SONN		Inspected by BAGDIKIAN		Standardisation HOFFMANN		Date 2015-01-15	
HARTING Electronics GmbH D-32339 Espelkamp		Title D-Sub, stamped male AWG 24-28 crimp contact						State Final Release	
Doc-Key / ECM-Nr. 100607835/UGD/000/A 500000083329		Type TB		Number 0967000717X				Rev. A	
Page 1/1		09 67 000 7178 PL2 PdNi		09 67 000 7177 PL3 Flash Gold		09 67 000 7176 PL1 PdNi		Part number Performance level Plating	

## X-ON Electronics

Largest Supplier of Electrical and Electronic Components

*Click to view similar products for [D-Sub Contacts](#) category:*

*Click to view products by [HARTING](#) manufacturer:*

Other Similar products are found below :

[D02-22-26S-10000](#) [8656352067LF](#) [131A15029X](#) [132J22039X](#) [132A11029X](#) [132A11049X](#) [132A12059X](#) [1757912-1](#) [188582-000](#)  
[162A11889X](#) [1757913-1](#) [212558-1](#) [030-1955-000](#) [053744-0098](#) [053744-0099](#) [053745-0105](#) [053745-0111](#) [601098N003](#) [D-610-10CS2962](#)  
[86303057NLF](#) [131A11019X](#) [162A11819X](#) [40-9854MP](#) [1-208778-5](#) [FC120N2](#) [MC7526D/AA](#) [MC8122D/AA](#) [FC4010D-15](#) [FC4006D](#)  
[121A05329A](#) [164C16669X](#) [86566620064LF](#) [131A13019X](#) [DLS3XS5AK40X](#) [09692825723](#) [030-1954-000](#) [L17DM53744207](#)  
[L17RRD1M11400](#) [030-1952-000](#) [030-1953-000](#) [030-1953-030](#) [132C11039X](#) [132J15019X](#) [132C15019X](#) [131A10029X](#) [8638PSC2006LF](#)  
[8656453067LF](#) [86566520064LF](#) [L17DM537441](#) [L17DM537425001](#)