

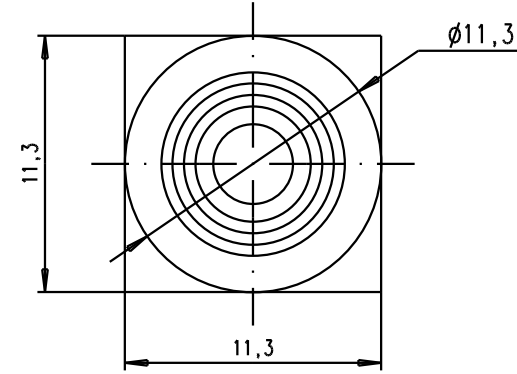
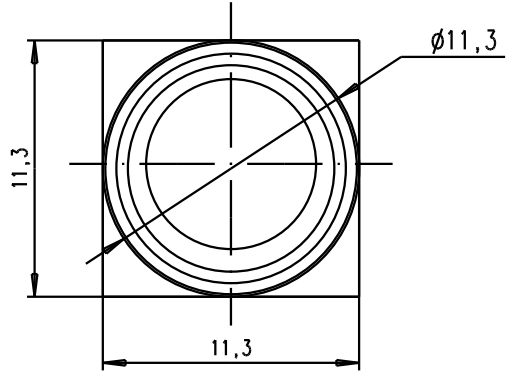
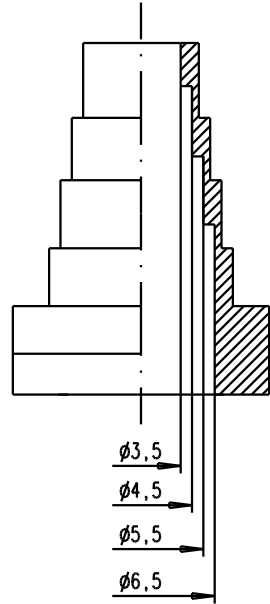
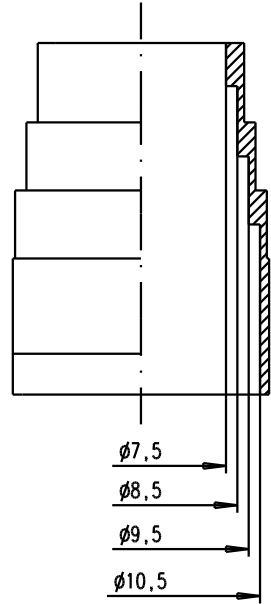
1 2 3 4 5 6

A

B



C

D



maximum cable outer  $\phi$   
from 7,3 to 10,3 mm

maximum cable outer  $\phi$   
from 3,3 to 6,3 mm

|       |          |      |                               |         |          |   |  |                   |     |
|-------|----------|------|-------------------------------|---------|----------|---|--|-------------------|-----|
|       |          |      |                               | Dat.    | Name     | <br>All Dim. in mm<br>Orig. Size DIN A 4 | Black Plastic Grommets<br>for top entry hood | Moßstab/<br>Scale |     |
|       |          |      |                               | Detail. | 15/09/04 |   |  | TR                | 3:1 |
|       |          |      |                               | Insp.   |          |   |  |                   |     |
|       |          |      |                               | Stand.  |          |   |  |                   |     |
| 32143 | 15/09/04 | TR   | HARTING EURL<br>F-95972 Paris |         |          |    | TB 09 67 001 9968                            | Blatt/ Page       |     |
| Mod.  | Dat.     | Name |                               |         |          |   | Sub.   | 1/1               |     |

## X-ON Electronics

Largest Supplier of Electrical and Electronic Components

*Click to view similar products for [D-Sub Tools & Hardware](#) category:*

*Click to view products by [HARTING](#) manufacturer:*

Other Similar products are found below :

[000-01-09-132](#) [000-01-21-132](#) [000-01-31-162](#) [572019-00105-70](#) [000-01-37-162](#) [621-250-113-115](#) [D110550-2](#) [D20418-137](#) [780-518-50SG6-WS](#) [86552009](#) [86553115TLF](#) [86553117TLF](#) [1230032-1](#) [1-5021101-2](#) [1589283-4](#) [160-000-005R031](#) [16-000230](#) [160-025-004R031](#) [160-020-209R000](#) [160X10909X](#) [164C03939A](#) [177-505-A-2-2](#) [1-966830-8](#) [21018-6](#) [2-1393560-9](#) [JS-1000](#) [L17D204182M3E](#) [L17D53018](#) [300X10779X](#) [160X10189X](#) [160X10419X](#) [162-000-050R000](#) [21018-5](#) [212561-3](#) [248C21550X](#) [CF15P](#) [D110277](#) [D20418-135](#) [500-008NF1K-01](#) [500-008NF3R3KS-01](#) [500-017M09FN](#) [500-017M15MHN](#) [500-024M1](#) [500-068M3](#) [5-1393561-5](#) [C115373-0001](#) [C115373-0002](#) [3342-4-KIT](#) [K1003](#) [L17D4M68711](#)