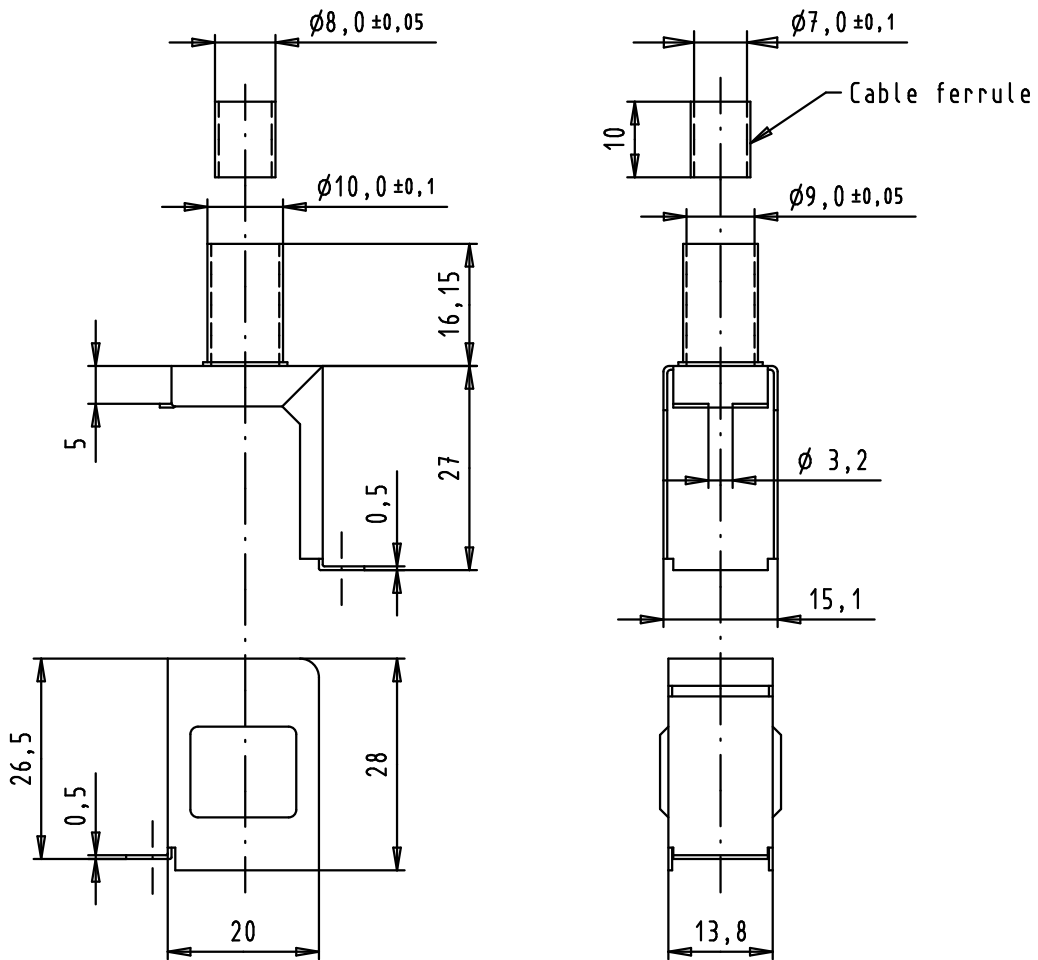
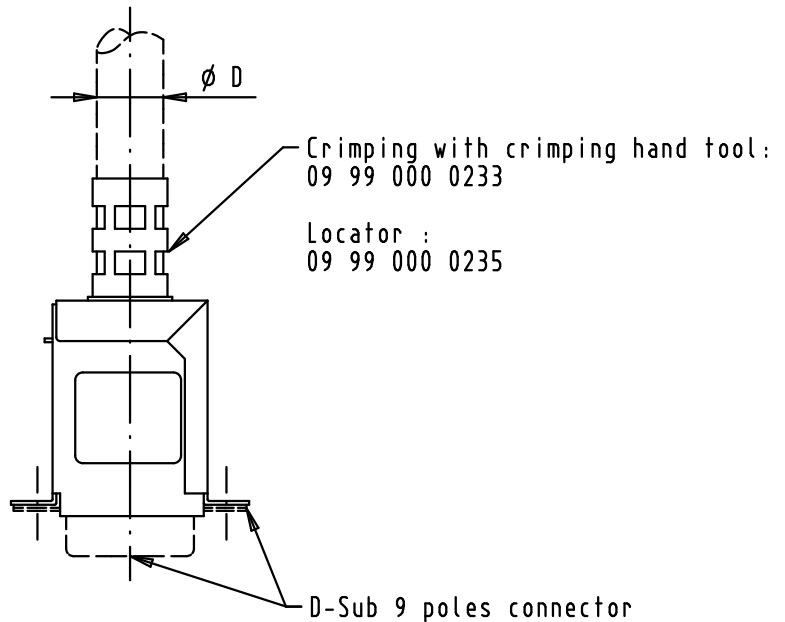


Alle Rechte vorbehalten/ All rights reserved

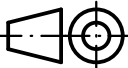



Assembly



Recommended cable outer diameter D: D min = 6,1 mm
D max = 8,8 mm

To be assembled with plastic cover 09 67 009 0422

A				Dat.	Name	 All Dim. in mm Orig. Size DIN A 4	D-Sub, 9 poles, cable ferrule, plastic cover, internal metal screen	Maßstab/ Scale
				Detail.	02/12/04			TR
					Insp.	02/03/11	JB	
	EC02932	01/03/11	SC	Stand.				
	34618	19/10/07	PK	HARTING EURL F-95972 Paris				TB 09 67 009 0421
	32480							
	Mod.	Dat.	Name				Sub.	1 / 1

X-ON Electronics

Largest Supplier of Electrical and Electronic Components

Click to view similar products for [D-Sub Backshells](#) category:

Click to view products by [HARTING](#) manufacturer:

Other Similar products are found below :

[600X51137X](#) [600X54009X](#) [66241-12A](#) [M85049/6-38N](#) [M85049/86-12N03](#) [M85049/90-13P03](#) [70.350.0636.4](#) [70.350.2435.1](#) [72.350.1035.2](#)
[72.352.2435.1](#) [73.359.4035.3](#) [829472-1](#) [PCS-E20W](#) [970-015-040R011](#) [971-009-030R121](#) [971-009-040R011](#) [971-015-040R011](#) [DPH-B-003](#)
[1437013-9](#) [1484402-8](#) [156-3025-EX](#) [16-500800](#) [165X02659X](#) [165X03399A](#) [165X10259X](#) [165X11359X](#) [165X11689X](#) [165X11759X](#)
[165X11889X](#) [165X11899X](#) [165X13019X](#) [165X13029X](#) [165X13169X](#) [165X13199X](#) [165X13239X](#) [165X13389X](#) [165X13489X](#)
[165X14219X](#) [165X14429X](#) [165X14449X](#) [165X17409X](#) [165X17439X](#) [165X17569X](#) [165X17599X](#) [165X17609X](#) [165X17979X](#) [L171373](#)
[971-025-030R121](#) [300X10989X](#) [165X02609X](#)