

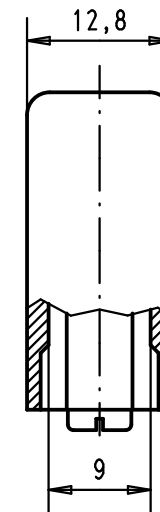
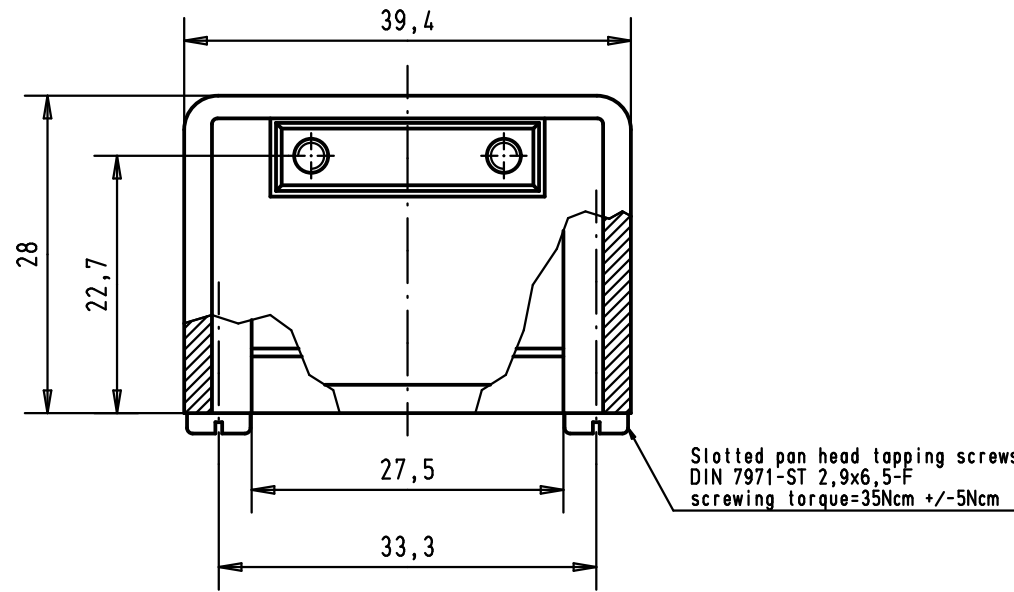
5

4

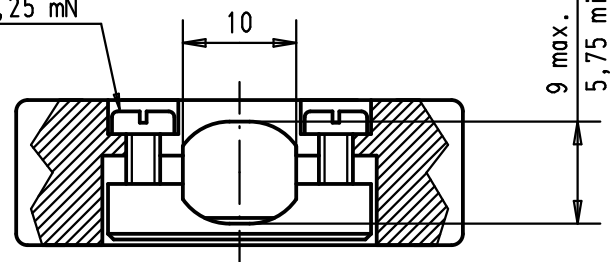
3

2

1



Slotted pan head tapping screws
 DIN 7971-ST 2,2x9,5-F
 Maximum screwing torque=0,25 mN



B

A

							Dat.	Name		D-Sub, Hood 15 poles, for spring or slide locking, top cable entry	Maßstab/ Scale	
							Detail.	28-MAR-02	CV		All Dim. in mm Orig. Size DIN A 4	1.5:1
							Insp.	25-MAY-11	JMDV			
							Stand.					
09 67 015 0413	Thermoplastic metallized	EC03223	25-MAY-11	SD	HARTING EURL F-95972 Paris					TB 0967015041x	Blatt/ Page	
09 67 015 0411	Thermoplastic grey RAL 7032	29760	28-MAR-02	CV							1	
Part number	Material	Mod.	Dat.	Name								

X-ON Electronics

Largest Supplier of Electrical and Electronic Components

Click to view similar products for [D-Sub Backshells](#) category:

Click to view products by [HARTING](#) manufacturer:

Other Similar products are found below :

[600X51137X](#) [600X54009X](#) [66241-12A](#) [M85049/6-38N](#) [M85049/86-12N03](#) [M85049/90-13P03](#) [70.350.0636.4](#) [70.350.2435.1](#) [72.350.1035.2](#)
[72.352.2435.1](#) [73.359.4035.3](#) [829472-1](#) [PCS-E20W](#) [970-015-040R011](#) [971-009-030R121](#) [971-009-040R011](#) [971-015-040R011](#) [DPH-B-003](#)
[1437013-9](#) [1484402-8](#) [156-3025-EX](#) [16-500800](#) [165X02659X](#) [165X03399A](#) [165X10259X](#) [165X11359X](#) [165X11689X](#) [165X11759X](#)
[165X11889X](#) [165X11899X](#) [165X13019X](#) [165X13029X](#) [165X13169X](#) [165X13199X](#) [165X13239X](#) [165X13389X](#) [165X13489X](#)
[165X14219X](#) [165X14429X](#) [165X14449X](#) [165X17409X](#) [165X17439X](#) [165X17569X](#) [165X17599X](#) [165X17609X](#) [165X17979X](#) [L171373](#)
[971-025-030R121](#) [300X10989X](#) [165X02609X](#)