

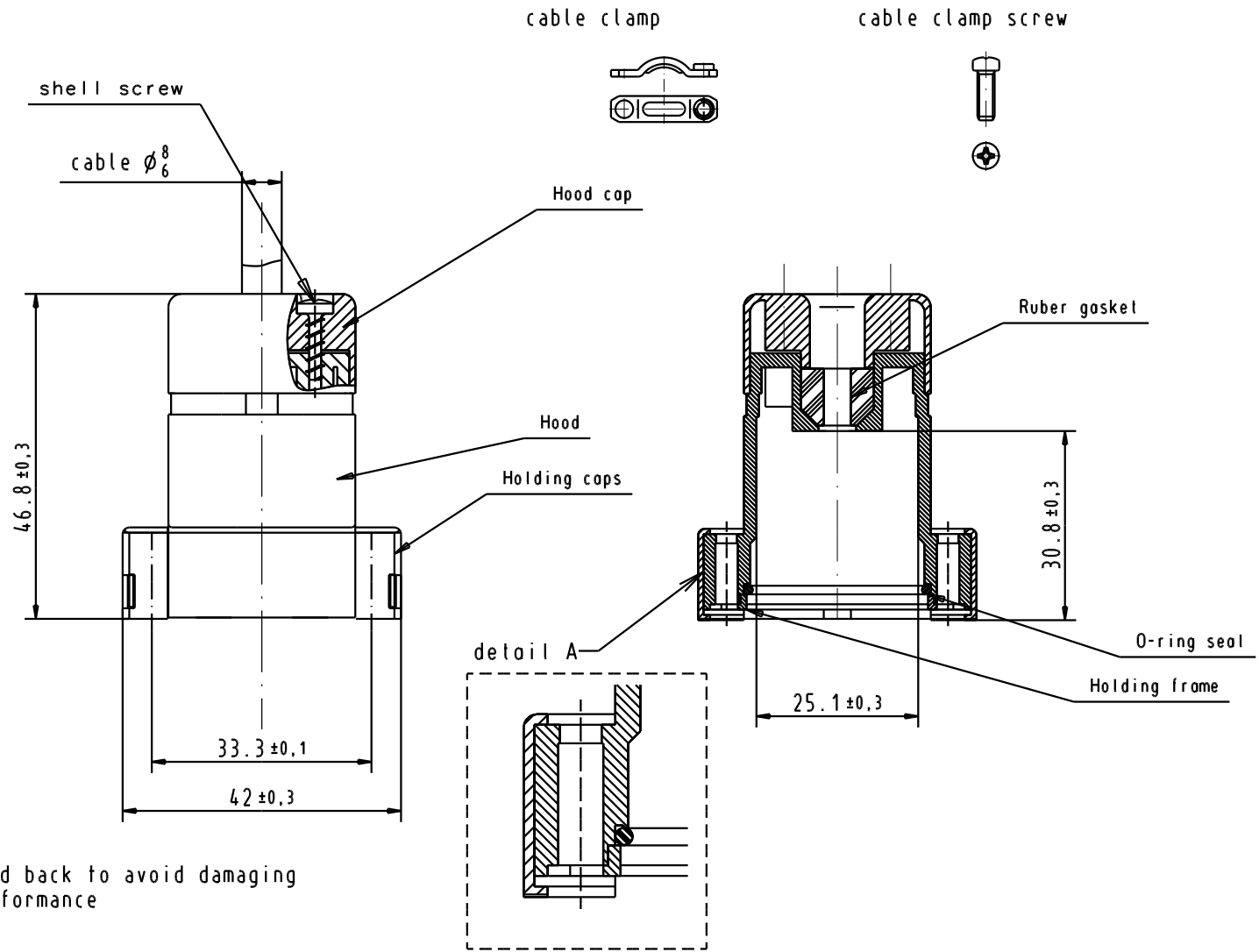
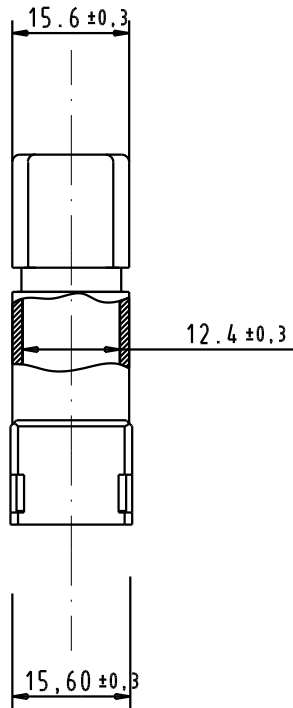
5

4

3

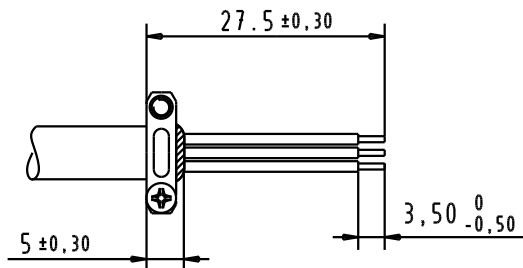
2

1



Mounting instructions

The stripped braid should not be fold back to avoid damaging the cable clamp and reducing its performance



| | | | | | | | | |
|-------|----------|------|-------------------------------------|----------|------|--|---|-------------------|
| | | | | Dat. | Name | <p>All Dim. in mm Orig. Size DIN A 4</p> | D-SUB IP67 15 Poles black plastic hood | Moßstab/ Scale |
| | | | Detail. | 07/01/04 | S.H. | | | 1/1 |
| | | | Insp. | | | | | |
| | | | Stand. | | | | | |
| 31587 | 07/01/04 | S.H. | HARTING ELEKTRONIK F-95972 Paris | | | | TB 09 67 015 0436 | Blatt/ Page |
| Mod. | Dat. | Name | | | | | Sub. | / |

X-ON Electronics

Largest Supplier of Electrical and Electronic Components

Click to view similar products for [D-Sub Backshells](#) category:

Click to view products by [HARTING](#) manufacturer:

Other Similar products are found below :

[600X51137X](#) [600X54009X](#) [66241-12A](#) [M85049/6-38N](#) [M85049/86-12N03](#) [M85049/90-13P03](#) [70.350.0636.4](#) [70.350.2435.1](#) [72.350.1035.2](#)
[72.352.2435.1](#) [73.359.4035.3](#) [829472-1](#) [PCS-E20W](#) [970-015-040R011](#) [971-009-030R121](#) [971-009-040R011](#) [971-015-040R011](#) [DPH-B-003](#)
[1437013-9](#) [1484402-8](#) [156-3025-EX](#) [16-500800](#) [165X02659X](#) [165X03399A](#) [165X10259X](#) [165X11359X](#) [165X11689X](#) [165X11759X](#)
[165X11889X](#) [165X11899X](#) [165X13019X](#) [165X13029X](#) [165X13169X](#) [165X13199X](#) [165X13239X](#) [165X13389X](#) [165X13489X](#)
[165X14219X](#) [165X14429X](#) [165X14449X](#) [165X17409X](#) [165X17439X](#) [165X17569X](#) [165X17599X](#) [165X17609X](#) [165X17979X](#) [L171373](#)
[971-025-030R121](#) [300X10989X](#) [165X02609X](#)