

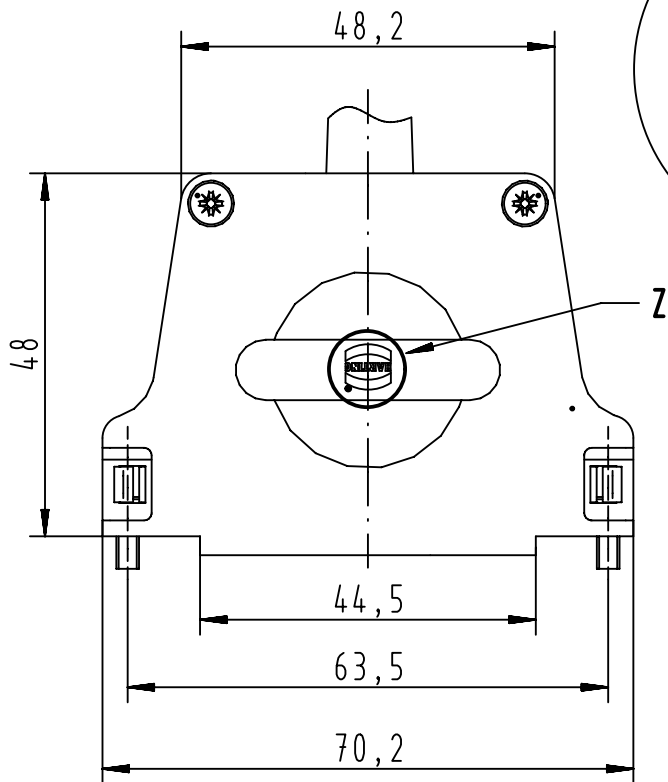
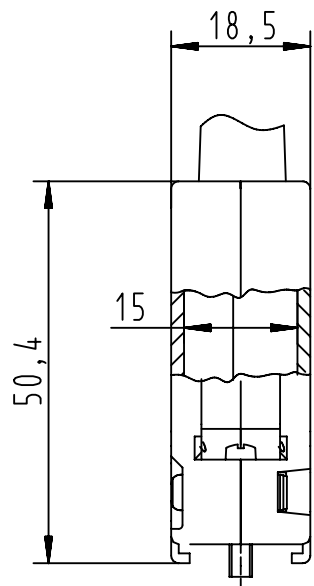
1 2 3 4 5 6

A

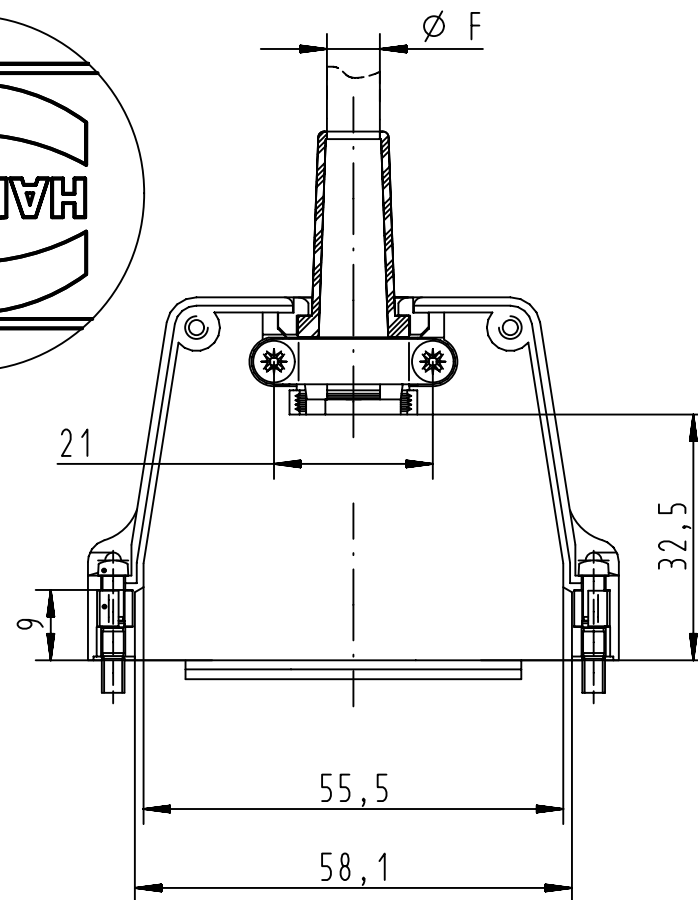
B

C

D




Z(5:1)



Minimum cable  $\phi$ :  
 $\phi_{Fmin}=3,0$

Maximum cable  $\phi$ :  
 - with rubber bushing :  $\phi_{Fmax}=9,0$   
 - without rubber bushing :  $\phi_{Fmax}=12,0$   
 - without reduction plate:  $\phi_{Fmax}=15$

<b>09670370349</b>	<b>M3</b>
Part number	screw thread

	All Dimensions in mm Original Size DIN A4	Scale 1:1			Free size tol.		Ref.		
		Created by DOUGE		Inspected by BAGDIKIAN	Standardisation HOFFMANN	Date 2013-02-05	State Final Release		
All rights reserved Department EC PD - FR		Title D-Sub Hood 37P top entry full metal						Doc-Key / ECM-Nr. 100521327/UGD/001/A 500000056836	
HARTING Electronics GmbH D-32339 Espelkamp		Type TB	Number 09670370349			Rev. A	Page 1/1		

## X-ON Electronics

Largest Supplier of Electrical and Electronic Components

*Click to view similar products for [D-Sub Backshells](#) category:*

*Click to view products by [HARTING](#) manufacturer:*

Other Similar products are found below :

[600X51137X](#) [600X54009X](#) [66241-12A](#) [M85049/6-38N](#) [M85049/86-12N03](#) [M85049/90-13P03](#) [70.350.0636.4](#) [70.350.2435.1](#) [72.350.1035.2](#)  
[72.352.2435.1](#) [73.359.4035.3](#) [829472-1](#) [PCS-E20W](#) [970-015-040R011](#) [971-009-030R121](#) [971-009-040R011](#) [971-015-040R011](#) [DPH-B-003](#)  
[1437013-9](#) [1484402-8](#) [156-3025-EX](#) [16-500800](#) [165X02659X](#) [165X03399A](#) [165X10259X](#) [165X11359X](#) [165X11689X](#) [165X11759X](#)  
[165X11889X](#) [165X11899X](#) [165X13019X](#) [165X13029X](#) [165X13169X](#) [165X13199X](#) [165X13239X](#) [165X13389X](#) [165X13489X](#)  
[165X14219X](#) [165X14429X](#) [165X14449X](#) [165X17409X](#) [165X17439X](#) [165X17569X](#) [165X17599X](#) [165X17609X](#) [165X17979X](#) [L171373](#)  
[971-025-030R121](#) [300X10989X](#) [165X02609X](#)