

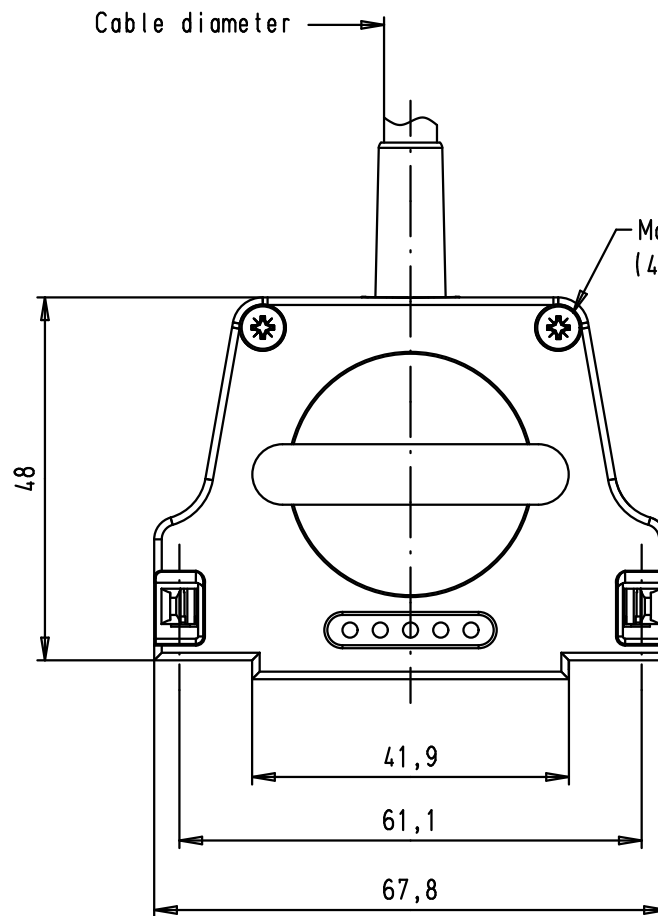
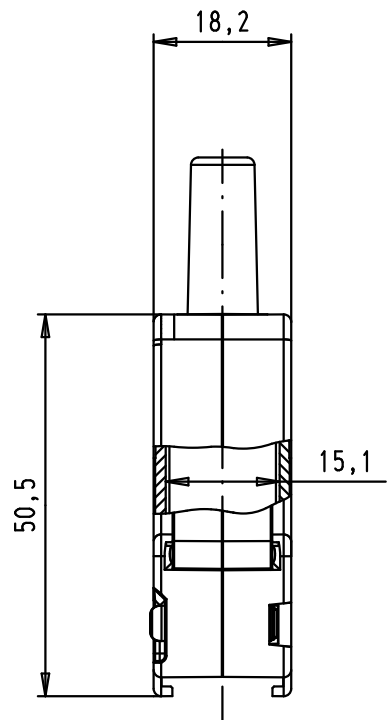
5

4

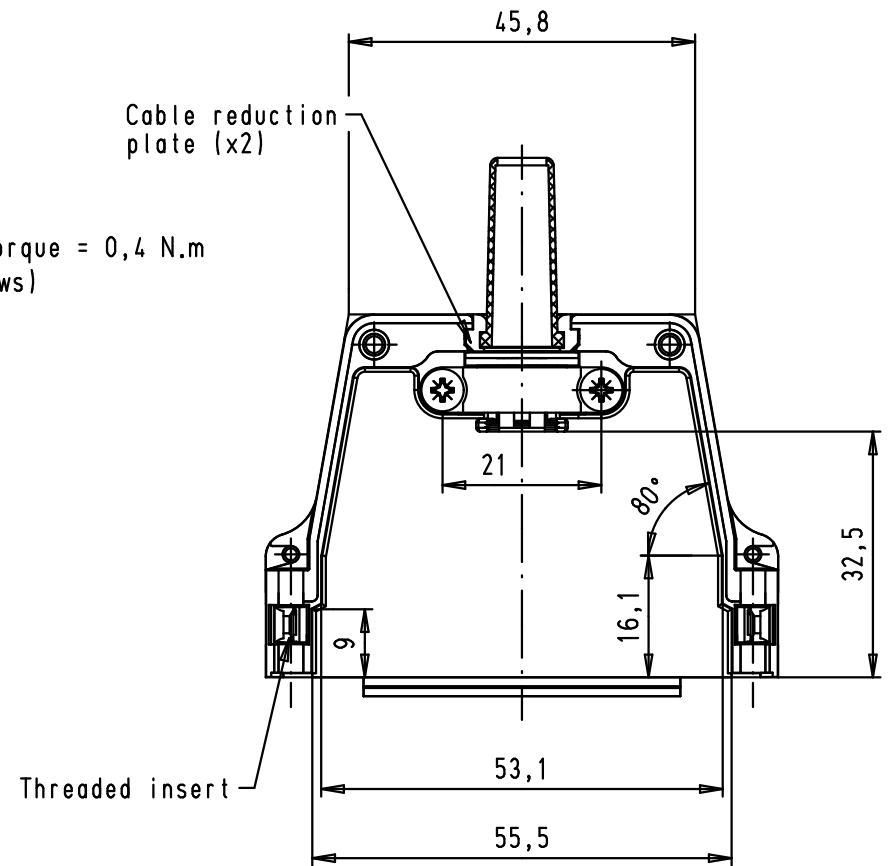
3

2

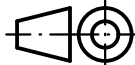

1



Max. torque = 0,4 N.m
(4 screws)



Minimum cable diameter: 3
 Maximum cable diameter:
 - with rubber bushing: 9,7
 - without rubber bushing: 12
 - without reduction plate: 15

			Dot.	Name	 All Dim. in mm Orig. Size DIN A 4
			Detail.	27/06/08 PK	
			Insp.		
			Stand.		
EC00368	07/07/09	PK	HARTING EURL F-95972 Paris		
35063	27/06/08	PK			
Mod.	Dot.	Name			

D-Sub, 50 poles, top entry,
 straight metal hood with
 threaded inserts, for cable to
 cable application with latching

Maßstab/
 Scale
 1:1

09 67 050 0323	M3
09 67 050 0322	4-40 UNC
Part number	Threaded insert

TB 09 67 050 032X
 Sub.

Blatt/ Page
 1 / 1

D

C

B

A

X-ON Electronics

Largest Supplier of Electrical and Electronic Components

Click to view similar products for [D-Sub Backshells](#) category:

Click to view products by [HARTING](#) manufacturer:

Other Similar products are found below :

[600X51137X](#) [600X54009X](#) [66241-12A](#) [M85049/6-38N](#) [M85049/86-12N03](#) [M85049/90-13P03](#) [70.350.0636.4](#) [70.350.2435.1](#) [72.350.1035.2](#)
[72.352.2435.1](#) [73.359.4035.3](#) [829472-1](#) [PCS-E20W](#) [970-015-040R011](#) [971-009-030R121](#) [971-009-040R011](#) [971-015-040R011](#) [DPH-B-003](#)
[1437013-9](#) [1484402-8](#) [156-3025-EX](#) [16-500800](#) [165X02659X](#) [165X03399A](#) [165X10259X](#) [165X11359X](#) [165X11689X](#) [165X11759X](#)
[165X11889X](#) [165X11899X](#) [165X13019X](#) [165X13029X](#) [165X13169X](#) [165X13199X](#) [165X13239X](#) [165X13389X](#) [165X13489X](#)
[165X14219X](#) [165X14429X](#) [165X14449X](#) [165X17409X](#) [165X17439X](#) [165X17569X](#) [165X17599X](#) [165X17609X](#) [165X17979X](#) [L171373](#)
[971-025-030R121](#) [300X10989X](#) [165X02609X](#)