

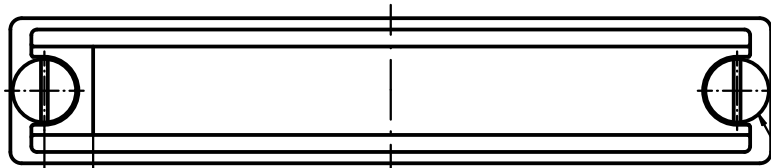
5

4

3

2

1



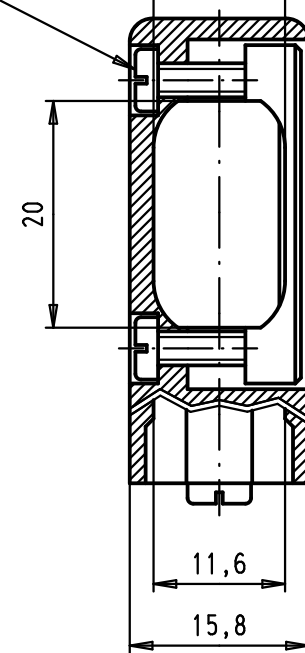
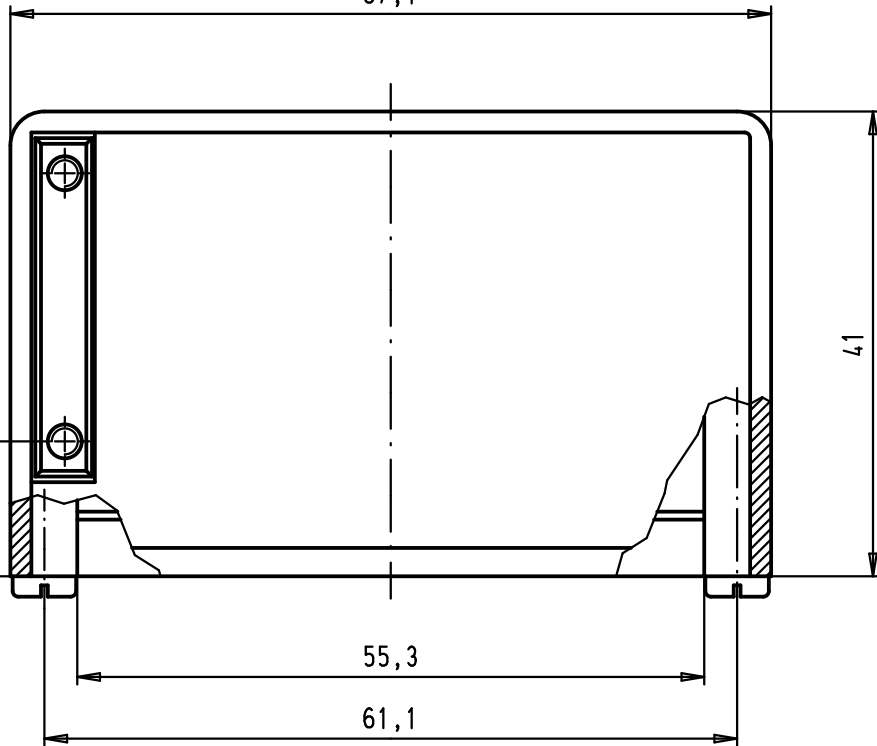
Slotted pan head tapping screws
DIN 7971-ST 2,9x6,5-F
screwing torque=35Ncm +/-5Ncm

4,3

67,1

Slotted pan head tapping screws
DIN 7971-ST 2,2 x 9,5-F
Maximum screwing torque= 0,25 mN

Min. 5,75
Max. 11,6



11,9

41

55,3



61,1

20

11,6

15,8

A

				Det.	Name	 All Dim. in mm Orig. Size DIN A 4	D-Sub, hood 50 poles for spring or slide locking, side cable entry	Maßstab/ Scale 1,5:1
			Detail.	28/03/02	CV			
			Insp.	25-MAY-11	JMDV			
			Stand.					
EC03223	25-MAY-11	SD	HARTING EURL F-95972 Paris				TB 09 67 050 051X	Blatt/ Page 1 / 1
34886	26/02/08	PK	Mod.	Det.	Name			
29760	28/03/02	CV						
09 67 050 0513	Thermoplastic metallized							
09 67 050 0511	Thermoplastic grey RAL 7032							
Part number	Material							

09 67 050 0513	Thermoplastic metallized
09 67 050 0511	Thermoplastic grey RAL 7032
Part number	Material

Sub.

X-ON Electronics

Largest Supplier of Electrical and Electronic Components

Click to view similar products for [D-Sub Backshells](#) category:

Click to view products by [HARTING](#) manufacturer:

Other Similar products are found below :

[600X51137X](#) [600X54009X](#) [66241-12A](#) [M85049/6-38N](#) [M85049/86-12N03](#) [M85049/90-13P03](#) [70.350.0636.4](#) [70.350.2435.1](#) [72.350.1035.2](#)
[72.352.2435.1](#) [73.359.4035.3](#) [829472-1](#) [PCS-E20W](#) [970-015-040R011](#) [971-009-030R121](#) [971-009-040R011](#) [971-015-040R011](#) [DPH-B-003](#)
[1437013-9](#) [1484402-8](#) [156-3025-EX](#) [16-500800](#) [165X02659X](#) [165X03399A](#) [165X10259X](#) [165X11359X](#) [165X11689X](#) [165X11759X](#)
[165X11889X](#) [165X11899X](#) [165X13019X](#) [165X13029X](#) [165X13169X](#) [165X13199X](#) [165X13239X](#) [165X13389X](#) [165X13489X](#)
[165X14219X](#) [165X14429X](#) [165X14449X](#) [165X17409X](#) [165X17439X](#) [165X17569X](#) [165X17599X](#) [165X17609X](#) [165X17979X](#) [L171373](#)
[971-025-030R121](#) [300X10989X](#) [165X02609X](#)