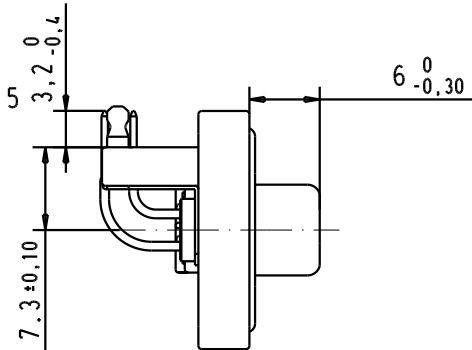


Mating face according to : MIL-C-24308 / DIN 41652 / CECC 75.01-802

$47.04 \pm 0.10$   
 $38.9 \begin{matrix} +0.20 \\ 0 \end{matrix}$

4-40 UNC -2B  
length of engagement 3.5



1) Protection standard IP 67 according to IEC 529 / DIN 40050.

PCB layout hole  
component side  
( PCB holes plating : Tin )

09 67 525 7658	Au plating 0,76 $\mu\text{m}$ mini
Part Number	Performance Level

31587	20/01/04	S.H	
Mod.	Dat.	Name	

	Dat.	Name	
Detail.	20/01/04	S.H.	
Insp.			
Stand.			
HARTING ELEKTRONIK F-95972 Paris			

D-SUB IP67 male 25 Poles angled solder pin with bracket and clip for 1.6mm PCB 4-40 UNC nut	TB 09 67 525 7658
Sub.	

Maßstab/ Scale
Blatt/ Page

## X-ON Electronics

Largest Supplier of Electrical and Electronic Components

*Click to view similar products for [D-Sub Standard Connectors](#) category:*

*Click to view products by [HARTING](#) manufacturer:*

Other Similar products are found below :

[56F706-005-LI](#) [56F711-015](#) [LV242999-142T12](#) [015-0341-000](#) [015-0372-005](#) [015-0372-008](#) [015-8755-001](#) [020419-0104](#) [012-0467-000](#)  
[012-9507-034](#) [012-9507-114](#) [020745-0008](#) [609-25P](#) [CT2-18-11PCAU](#) [CT6-10SL-3SC](#) [CT6-10SL-4SC](#) [CT6-14S-2SC](#) [CT6E14SA7SC](#)  
[CT6N10SL-4SSA34](#) [M83513/01-FC](#) [M83723/76W24619 L/C](#) [M85049/48-3-2F](#) [6STD09PCM99B70X](#) [6STD09SCM99B30X](#)  
[6STD09SCT99S40X](#) [6STD15PCT99S40X](#) [6STD15SCT99S40X](#) [6STF09PCM05B70X](#) [7-135760-9](#) [MC11E-10-6SN](#) [747552-3](#) [MD1-21PS](#)  
[MDM-15SCBRM7-F222](#) [MDM96517-699](#) [MDM96521-744](#) [MDVB1-21SL1](#) [MIK0-1-7SH003](#) [MIKQ6-7SH076](#) [MIKQ7-7PH077](#) [MIKQ7-](#)  
[7PH11](#) [MIKQ7-7PH32](#) [MJSV-28SL61](#) [MKJ4A1F14-55S](#) [8-135760-3](#) [8STD09PCM99B30X](#) [PG-KV/PV-16-GROM-SEALING](#) [GDA15P](#)  
[GDAY15PB](#) [980-0000-170](#) [980-0000-171](#)