

5

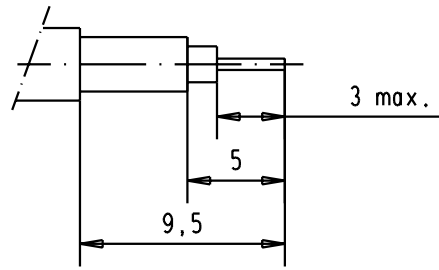
4

3

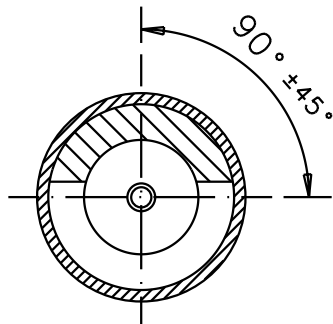
2

1

Harnessing dimensions for cables RG174U BU, RG188AU, RG316U

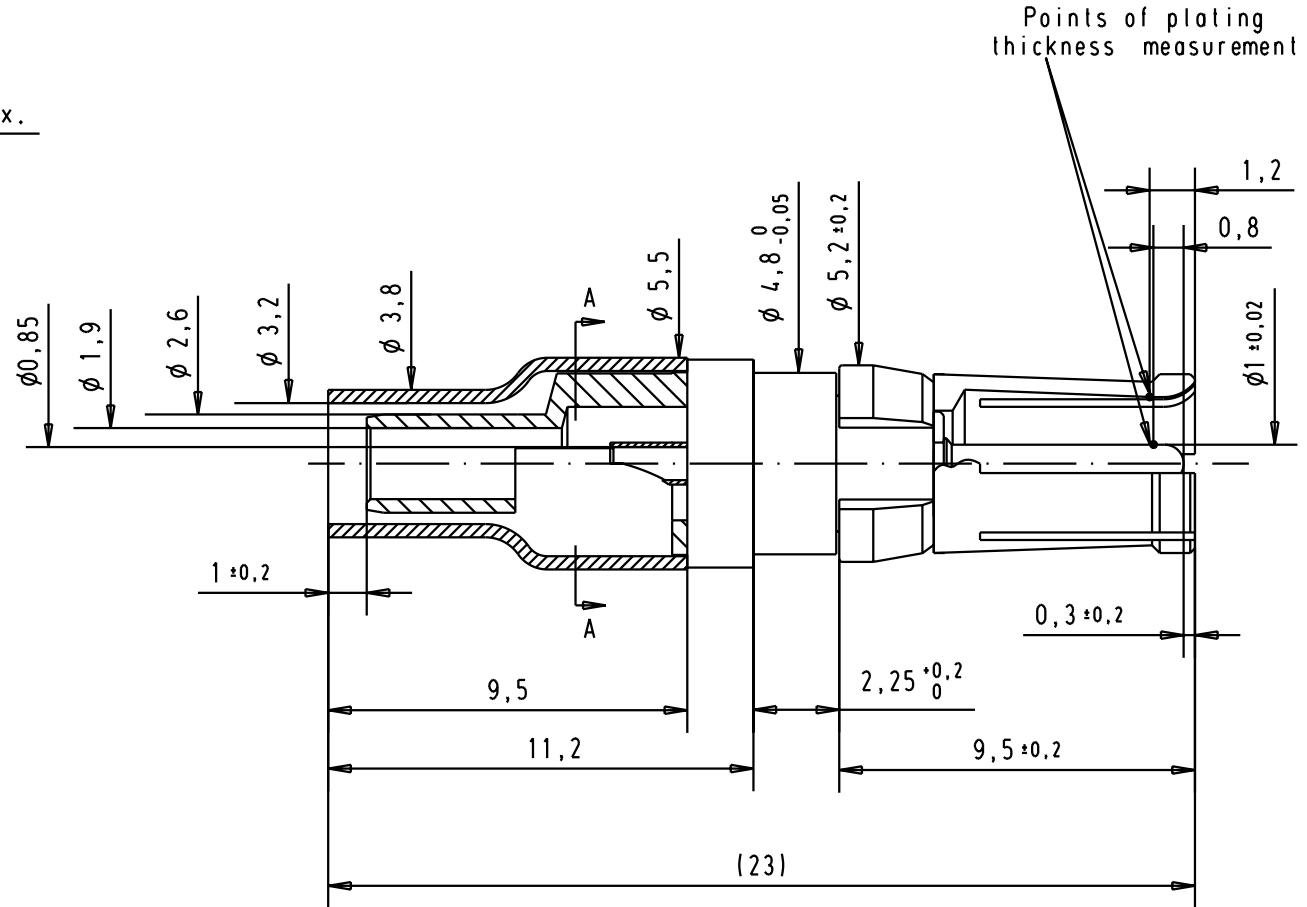


Scale 3:1



A - A

Solder pot position



Crimping tool of outer conductor:
hand tool: 09 99 000 0503 00
die: 09 99 000 0508 00

A												Female coaxial contact, 50 Ohms straight cable termination inner conductor for solder termination, outer conductor for solder or crimp termination	Maßstab/ Scale 5:1	
	09691817140	Mating area	0,2 µm Au	0,2 µm Au				Detail.	21-JUN-02	CV				All Dim. in mm Orig. Size DIN A 4
		Termination area	5 µm Sn	0,2 µm Au				Insp.						
09691815140	Mating area	0,8 µm Au	1,3 µm Au				Stand.						Blatt/ Page 1 / 1	
	Termination area	0,2 µm Au	1,3 µm Au	31057	21-JUN-02	CV	HARTING EURL F-95972 Paris			TB 09 69 181 x140				
	Part number	Plating	outer conductor	inner conductor	Mod.	Dat.	Name				Sub.			

X-ON Electronics

Largest Supplier of Electrical and Electronic Components

Click to view similar products for [D-Sub Contacts](#) category:

Click to view products by [HARTING](#) manufacturer:

Other Similar products are found below :

[D02-22-26S-10000](#) [8656352067LF](#) [131A15029X](#) [132J22039X](#) [132A11029X](#) [132A11049X](#) [132A12059X](#) [1757912-1](#) [188582-000](#)
[162A11889X](#) [1757913-1](#) [212558-1](#) [030-1955-000](#) [053744-0098](#) [053744-0099](#) [053745-0105](#) [053745-0111](#) [601098N003](#) [D-610-10CS2962](#)
[86303057NLF](#) [131A11019X](#) [162A11819X](#) [40-9854MP](#) [1-208778-5](#) [FC120N2](#) [MC7526D/AA](#) [MC8122D/AA](#) [FC4010D-15](#) [FC4006D](#)
[121A05329A](#) [164C16669X](#) [86566620064LF](#) [131A13019X](#) [DLS3XS5AK40X](#) [09692825723](#) [030-1954-000](#) [L17DM53744207](#)
[L17RRD1M11400](#) [030-1952-000](#) [030-1953-000](#) [030-1953-030](#) [132C11039X](#) [132J15019X](#) [132C15019X](#) [131A10029X](#) [8638PSC2006LF](#)
[8656453067LF](#) [86566520064LF](#) [L17DM537441](#) [L17DM537425001](#)