

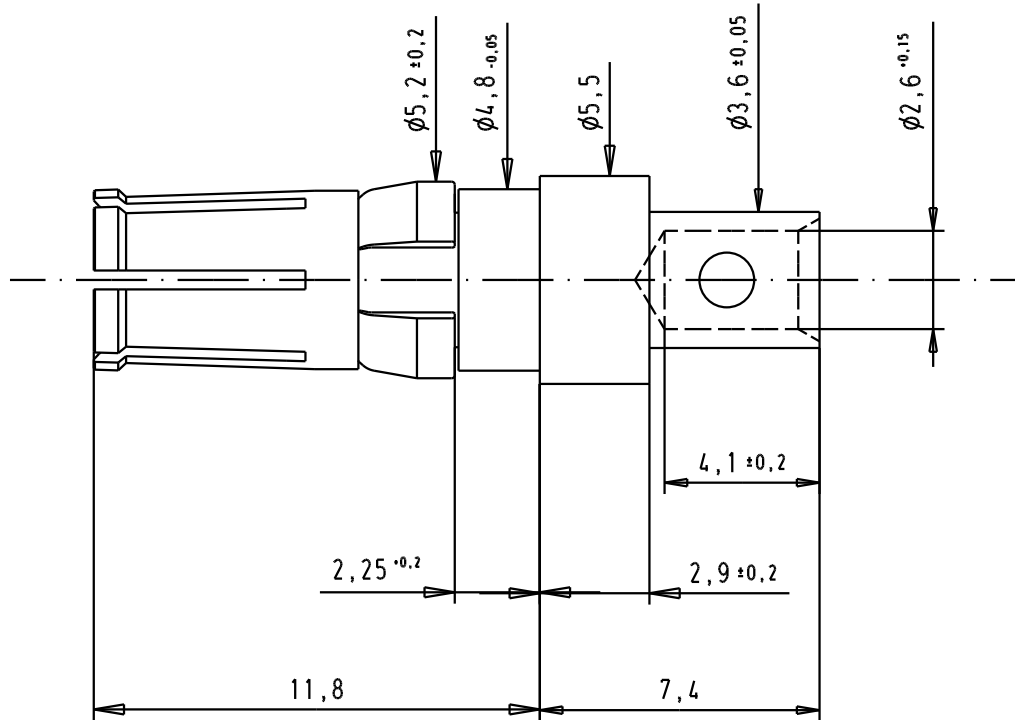
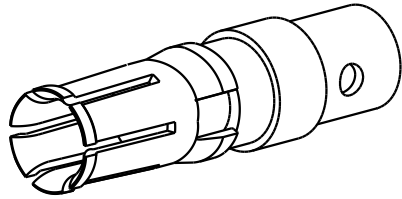
1 2 3 4 5 6

A

B



C

D



Crimping tool : 09 99 000 0509
 Cable adjustments
 AWG 12 wire : SEL.NO. 5
 AWG 14 wire : SEL.NO. 4
 Positioner : 09 99 000 0521

09 69 182 5821	Mating area	0,8 μm AU
	Termination area	0,2 μm AU
09 69 182 7821	Mating area	0,2 μm AU
	Termination area	0,2 μm AU
Part number	Plating	

				Dat.	Name	 All Dim. in mm Orig. Size DIN A 4
				Detail.	10/01/06 JMDR	
				Insp.		
				Stand.		
33412	10/01/06	JMDR	HARTING EURL F-95972 Paris			
Mod.	Dat.	Name				

Female power contact, 20A, straight cable crimp termination for AWG 12-14 wires		Moßstab/ Scale
		5:1
TB 09 69 182 x821		Blatt/ Page
Sub.		1 / 1

X-ON Electronics

Largest Supplier of Electrical and Electronic Components

Click to view similar products for [D-Sub Mixed Contact Connectors](#) category:

Click to view products by [HARTING](#) manufacturer:

Other Similar products are found below :

[790-025SF-5P5NMN](#) [790-025SJ-7P7NML](#) [DAM-7W2PC](#) [L717TWB5W5P3R](#) [L717TWB5W5PRM84](#) [L717TWP3W3P](#)
[3003W3PXX56N40X](#) [3005W5PXX99A30X](#) [3005W5PXX99E40X](#) [3005W5SXX99A30X](#) [3005W5SXX99E40X](#) [3013W6SCM99A10X](#)
[3036W4PCM41A10X](#) [3036W4SCM99A10X](#) [FCE17-E2W2SS-2N0](#) [212522-7](#) [PII-468-1](#) [3003W3PXX43A10X](#) [3003W3SXX56N40X](#)
[3005W5PXX88N40X](#) [3007W2PAR71E20X](#) [3008W8SXX57A30X](#) [3009W4PCT57P20X](#) [3011W1SXX99A10X](#) [3013W3PCM99A10X](#)
[3017W2SAR69C40X](#) [321WA4PXK99A60X](#) [3F3SSC22S41A30X](#) [L717TWA7W2PP2SY3R](#) [DBM-17W2S-1A8N-A190-A197-1](#)
[421WA4PCR50E20X](#) [09691009009](#) [09691100022500](#) [09693009176](#) [09692009147](#) [09693909015](#) [6017W2PCM41B30X](#) [790-061SH-](#)
[36W2NMNA](#) [790-044SE-7P3MNPB](#) [790-043PE-11P2MPA](#) [790-043PB-2P2MPB](#) [790-029SB-2P2MEPA](#) [790-028PK-9P9MPA](#) [790-028PH-](#)
[54P2MGA](#) [790-028PH-36P2MNA](#) [790-028PB-2P2MPA](#) [790-027SH-5W5MTEP](#) [790-026PH-54P2ZNUG](#) [790-026PH-54P2MP](#) [790-026PH-](#)
[36P2ZNUG](#)