

5

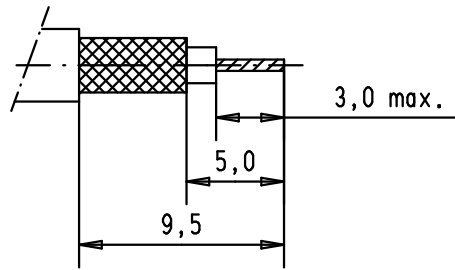
4

3

2

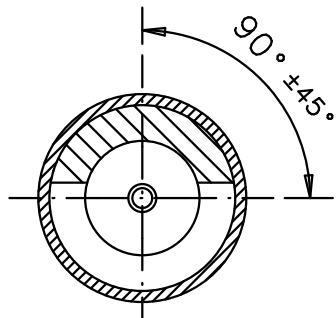
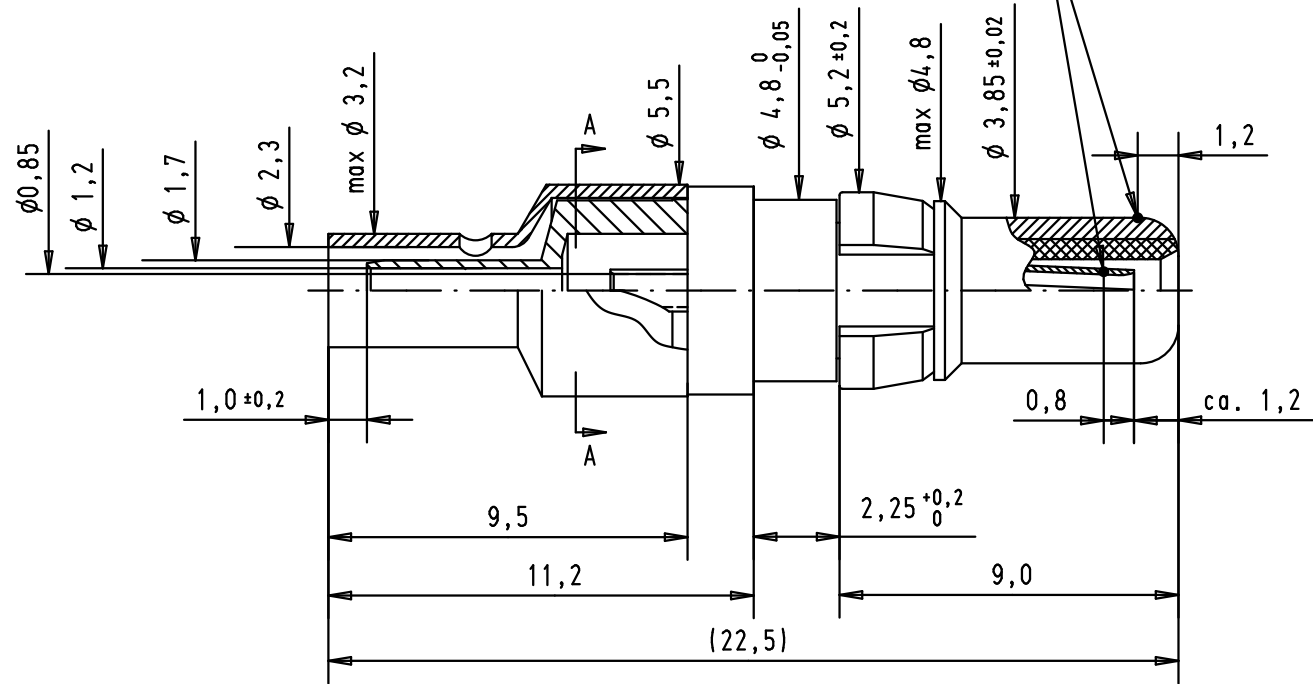
1

Harnessing dimensions for cables: RG178BU BU, RG196AU, RG404U



Scale 3:1

Points of plating thickness measurement



A - A


Solder pot position

Crimping tool of outer conductor:

hand tool: 09 99 000 0503 00

die: 09 99 000 0508 00

A

							Det.	Name	 All Dim. in mm Orig. Size DIN A 4	Male coaxial contact, 50 Ohms, straight cable terminaison inner conductor for solder termination, outer conductor for solder or crimp termination	Maßstab/ Scale
09692817141	Mating area	0,2 µm Au	0,2 µm Au			Detail.	21-JUN-02	CV			5:1
	Termination area	5 µm Sn	0,2 µm Au			Insp.					
09692815141	Mating area	0,8 µm Au	1,3 µm Au	EC01734	28-APR-10	Stand.			TB 09 69 281 x141 Sub.		
	Termination area	0,2 µm Au	1,3 µm Au	31057	21-JUN-02						
Part number	Plating	outer conductor	inner conductor	Mod.	Det.	Name	HARTING EURL F-95972 Paris			Blatt/ Page 1 / 1	

X-ON Electronics

Largest Supplier of Electrical and Electronic Components

Click to view similar products for [D-Sub Mixed Contact Connectors](#) category:

Click to view products by [HARTING](#) manufacturer:

Other Similar products are found below :

[790-025SF-5P5NMN](#) [790-025SJ-7P7NML](#) [DAM-7W2PC](#) [L717TWB5W5P3R](#) [L717TWB5W5PRM84](#) [L717TWP3W3P](#)
[3003W3PXX56N40X](#) [3005W5PXX99A30X](#) [3005W5PXX99E40X](#) [3005W5SXX99A30X](#) [3005W5SXX99E40X](#) [3013W6SCM99A10X](#)
[3036W4PCM41A10X](#) [3036W4SCM99A10X](#) [FCE17-E2W2SS-2N0](#) [212522-7](#) [PII-468-1](#) [3003W3PXX43A10X](#) [3003W3SXX56N40X](#)
[3005W5PXX88N40X](#) [3007W2PAR71E20X](#) [3008W8SXX57A30X](#) [3009W4PCT57P20X](#) [3011W1SXX99A10X](#) [3013W3PCM99A10X](#)
[3017W2SAR69C40X](#) [321WA4PXK99A60X](#) [3F3SSC22S41A30X](#) [L717TWA7W2PP2SY3R](#) [DBM-17W2S-1A8N-A190-A197-1](#)
[421WA4PCR50E20X](#) [09691009009](#) [09691100022500](#) [09693009176](#) [09692009147](#) [09693909015](#) [6017W2PCM41B30X](#) [790-061SH-](#)
[36W2NMNA](#) [790-044SE-7P3MNPB](#) [790-043PE-11P2MPA](#) [790-043PB-2P2MPB](#) [790-029SB-2P2MEPA](#) [790-028PK-9P9MPA](#) [790-028PH-](#)
[54P2MGA](#) [790-028PH-36P2MNA](#) [790-028PB-2P2MPA](#) [790-027SH-5W5MTEP](#) [790-026PH-54P2ZNUG](#) [790-026PH-54P2MP](#) [790-026PH-](#)
[36P2ZNUG](#)